

LED-Feuchtraum-Wannenleuchte/  
*Dustproof/Waterproof LED Light Fitting*

**Adolf Schuch GmbH**

Mainzer Str. 172 • D-67547 Worms  
+49 6241 4091-0 • info@schuch.de  
www.schuch.de

**161**

**Baureihe/ Series**

**161**

**Schutzart/ IP rating:**

IP65

**Gewicht/ Weight:**


06L...: ~1,8kg / 12L...: ~2,7 kg / 15L...: ~3,0 kg

**Folgende technische Informationen sind dem Typenschild der Leuchte zu entnehmen:**

*For following information see type plate:*

- **Schutzklasse/ Protection class**
- **Nennspannung/ Rated voltage**
- **Frequenz/ Frequency**
- **Bildzeichen/ symbol**
- **Umgebungstemperatur/ Ambient temperature**

**Für mit  gekennzeichnete Leuchten gilt:**

*Following applies to luminaires marked :*

Zur Verwendung in einer Umgebung, in der eine Ablagerung von nicht leitfähigem Staub auf der Leuchte erwartet werden kann.

*For use in an environment where deposit of non-conductive dust on the luminaire can be expected.*



**Beleuchtungsanlagen mit Elektronischen Betriebssystemen. Bitte beachten:**

- ★ Bei der Installation an Drehstromnetzen ist sicherzustellen, dass der Null-Leiter immer angeschlossen ist. Das Fehlen des Null-Leiteranschlusses führt sonst zur Ausbildung von Schräglast, d. h. Überspannung bis zu 400 V, und dann zum Ausfall der elektronischen Betriebsgeräte.
- ★ Bei der Überprüfung der Isolationsfestigkeit ist das Abklemmen des Null-Leiters erforderlich. In diesem Zustand darf das Lichtnetz nicht in Betrieb genommen werden. Nach der Prüfung der Isolationsfestigkeit ist zuerst der feste Anschluss des Null-Leiters sicherzustellen. Erst dann kann die Anlage ohne Schaden für die elektronischen Vorschaltgeräte in Betrieb gehen.  
Zur Messung des Isolationswiderstands darf die Prüfspannung nur zwischen Außenleiter und Schutzleiter bzw. Neutralleiter und Schutzleiter angelegt werden. (Prüfung mit 500 V DC durchführen)
- ★ Bei Versorgungsnetzen 3 x 220/240 V $\Delta$  ist eine Absicherung mit gemeinsamer Abschaltung der drei Phasenleiter erforderlich.
- ★ Die zulässige Umgebungstemperatur der Leuchte ist einzuhalten. Ein Betrieb außerhalb der zulässigen Umgebungstemperatur bewirkt eine Verkürzung der Lebensdauer der elektronischen Komponenten bis hin zu dessen Ausfall.
- ★ Die maximal zulässige Anzahl von Leuchten an Leitungsschutzschaltern ist dem Datenblatt zu entnehmen.
- ★ **Vorsicht:** Trennen Sie die Leuchte vor dem Öffnen vom Netz.
- ★ LED sind empfindlich gegen elektrostatische Entladungen.

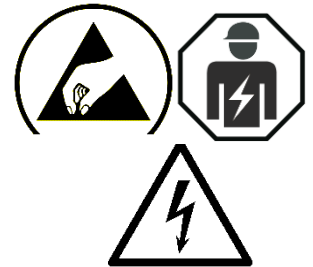
Bitte beachten Sie soweit wie möglich die folgenden Empfehlungen bei der Montage:

- Erden Sie sich einmal kurz, bevor Sie Bauteile in der Leuchte berühren
- Vermeiden Sie die Berührung der LED-Platinen selbst.
- Tragen Sie vorzugsweise ableitfähige Bekleidung.

Materialien aus Kunststoff können sich durch Reibung stark aufladen.

Besonders zu erwähnen sind Fleece-Jacken, Teppichböden, Folien/Tüten etc..

- ★ Achtung, in dieser Leuchte sind LED-Module eingebaut, welche nicht dafür vorgesehen sind vom Anwender gewechselt zu werden. Die eingebauten Module dürfen nur von Schuch, einem von Schuch beauftragten Servicetechniker oder von vergleichbar qualifizierten Personen gewechselt werden. Reparaturen nur durch Fachpersonal.
- ★ Bei der Installation von LED-Leuchten in verschmutzten oder kontaminierten Bereichen ist darauf zu achten, dass bei der Montage kein Schmutz (z.B. Chemikalien, Russpartikel, Salz o.ä.) in die Leuchte gelangt. Die Geräteträger (Reflektor mit allen elektrischen Komponenten) sind so zu handhaben und zwischenzulagern, dass sich auf diesen keine Schmutzpartikel ablagern oder anhaften können.

**Materialhinweis**

Chemische Einflüsse durch Kontakt oder durch in der Atmosphäre schwebende Stoffe und ungeeignete Reinigungsmethoden können zu einer Beschädigung der Leuchte führen! Verwenden Sie keine laugen- und säurehaltigen Stoffe und keine Lösungsmittel oder Reinigungsmittel, welche Kunststoffen angreifen

**EVG-Ersatz bei Leuchten mit programmierten EVG**

Programmierte EVG sind durch einen Aufkleber mit einer Programmnummer gekennzeichnet. Für eine korrekte Funktion der Leuchte müssen Original-Ersatzteile verwendet werden. Bei Bestellung bitte Programmnummer angeben.

**Energieeffizienzklasse (EEK)**

Diese Leuchte enthält eine Lichtquelle der Energieeffizienzklasse:

EEK	Leuchtentype (Lichtfarbe)
B	840, 850, 865, ER + HR (830, 840)
C	827, 830
D	822, 965, 940, 930, 927

**Für Leuchten mit eingebauten NFC-konfigurierbaren EVGs, Leuchten mit Sensoren oder eingebauten Funksystemen gilt:**

Hiermit erklärt Adolf Schuch GmbH, dass die vorliegende Leuchte der Richtlinie 2014/53/EU entspricht. Der vollständige Text der EU-Konformitätserklärung ist unter der folgenden Internetadresse verfügbar:

<https://www.schuch.de/de/service/downloads>

**Lighting installation with electronic control gear. Please observe:**

- ★ When connecting to three-phase supplies ascertain that the neutral wire is always connected. Missing neutral connection leads to imbalance, i.e. overloads up to 400 V, resulting in destruction of the electronic ballast.
- ★ For testing the insulation strength it is necessary to pinch off the neutral wire. In this condition the lighting until must not be used. After the insulation test correct connection of the neutral wire must be checked. Only then the installation can be used without damage to electronic ballasts.  
Insulation test: The test voltage has to be connected between the earth terminal and the interconnected phase and neutral terminals. Max. testvoltage 500V DC.
- ★ In supply systems 3 x 220/240 V  $\Delta$  fusing disconnecting the three phases simultaneously must be provided.
- ★ The permissible ambient temperature of the luminaire must be observed. Operation outside the permissible ambient temperature will shorten the service life of the electronic components until it fails.
- ★ For maximum number of luminaires on automatic circuit breaker, see datasheet.
- ★ **Caution:** Disconnect supply before opening.
- ★ LEDs are sensitive to electrostatic discharge.

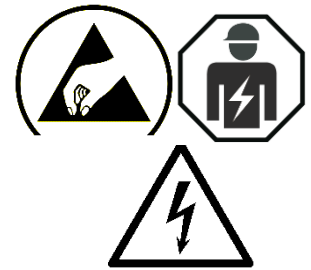
Please pay attention to the following recommendations during installation:

- Ground yourself shortly before touching the luminaire
- Do not touch the LED modules
- Conductive clothing should be preferred

Plastic materials can be charged to high voltages generated by friction.

Especially to note are fleece jackets, carpets, plastic films/bags...

- ★ Attention: The LED modules contained in this luminaire are not scheduled to be replaced by the user. The LED modules shall only be replaced by the manufacturer or his service agent or a similar qualified person. Repairs only by qualified personnel.
- ★ When installing LED luminaires in dirty or contaminated areas, make sure that no dirt (e.g. chemicals, soot particles, salt or similar) gets into the luminaire during installation. The gear trays (reflector with all electrical components) of dustproof luminaires must be handled and temporarily stored in such a way that no dirt particles can be deposited or adhere to them.

**Material indication**

Aggressive chemicals, in direct contact with the luminaire or in the form of Airborne substances can damage the fitting. So can unsuitable cleaning agents. Do not use any alkaline or acidic solution or any solvents. Do not use any cleaning agents that are aggressive on plastics.

**Replacement of ECGs in luminaires with programmed ECGs**

Programmed ECGs are marked with a label showing the programming number. For a proper function of the light fitting original spare parts must be used. When placing order, please mention program number.

**Energy Efficiency Label (EEL)**

This luminaire contains LED Module(s) with Energy Efficiency Label:

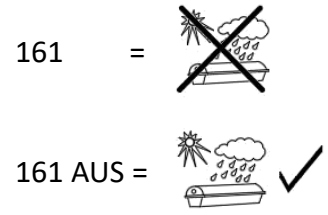
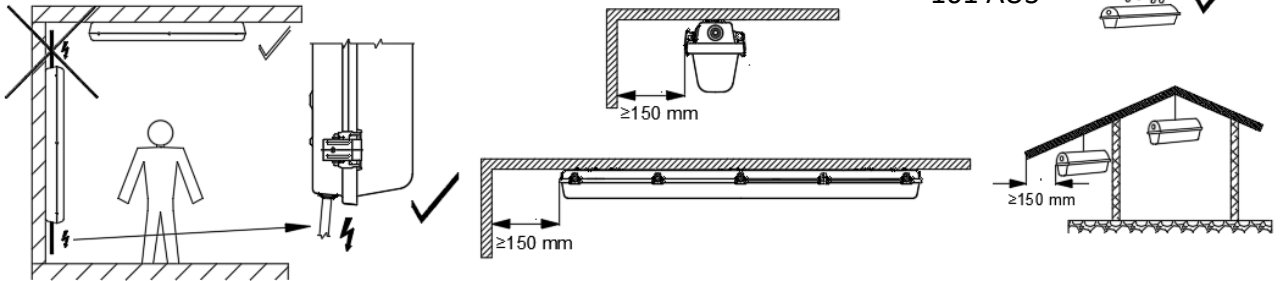
EEL	Luminaire Type (Correlated Colour Temperature)
B	840, 850, 865, ER + HR (830, 840)
C	827, 830
D	822, 965, 940, 930, 927

**Applicable is for luminaires with build-in NFC configurable ECGs or luminaires with build in radio system:**

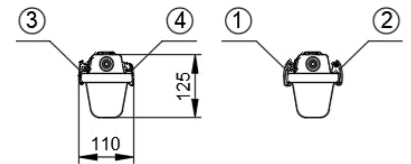
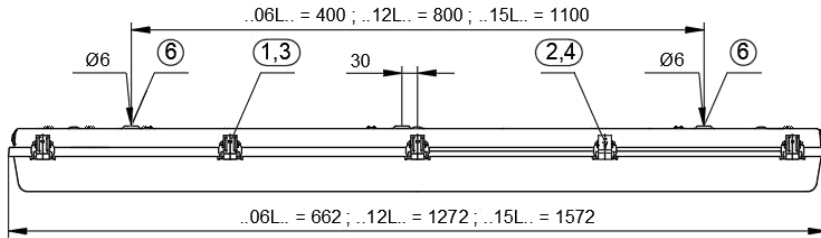
Hereby, Adolf Schuch Gmb declares that the present luminaire type is in compliance with Directive 2014/53/EU. The full text of EU declaration of conformity is available at the following internet address:

<https://www.schuch.de/en/service/downloads>

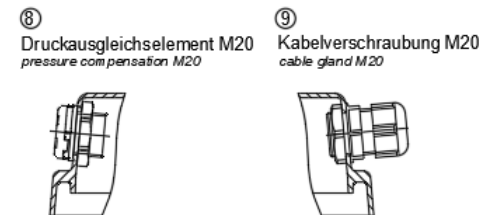
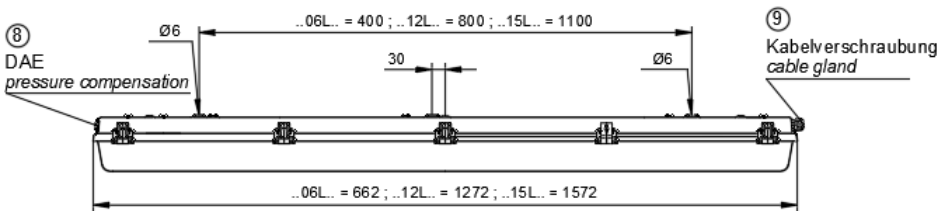
Einsatzbereiche  
Applications



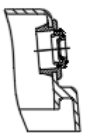
Type: 161



Type: 161 AUS



Verschlussstopfen M20  
blanking plug M20



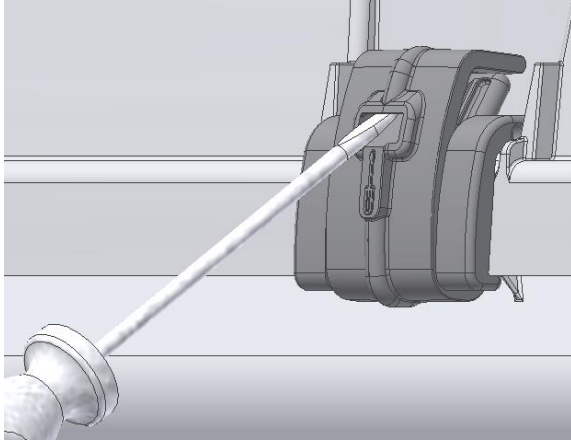
Hinweis:

Die Leuchte ist nicht geeignet für den Einsatz in extrem exponierten Lagen mit hoher mechanischer Belastung (Windlast) bzw. seltenem oder gelegentlichem Betrieb (z.B. Wartungs- oder Inspektionsbeleuchtung).

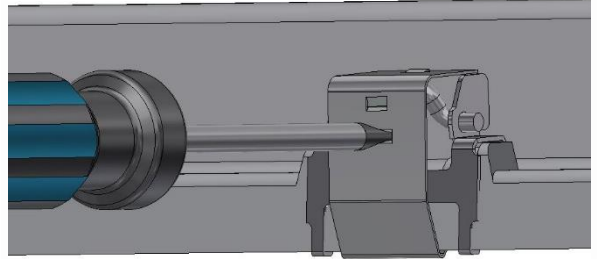
Notes:

The light fitting is not suitable for use in extremely exposed locations with high mechanical stress (wind load) or infrequent or occasional use (e.g. maintenance or inspection lighting).

Sicherheitsverschluss ( KKS )  
Safety lock ( KKS )  
öffnen schließen / open close



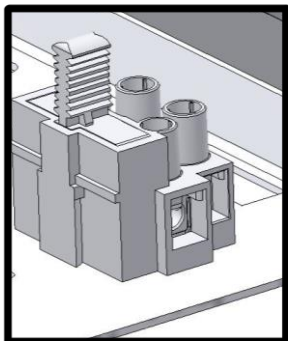
Sicherheitsverschluss ( KES )  
Safety lock ( KES )  
öffnen schließen / open close



Je nach Ausführung der Leuchte ist das Gehäuse mit einer unterschiedlichen Anzahl von Sicherheitsverschlüssen versehen. Diese sind mit einem Schlitzschraubendreher mit 4 mm Klingenbreite gemäß obiger Anleitung zu öffnen und zu schließen.

According to the version of the fitting the housing is equipped with safety clips. Please open and close with a screw driver with 4 mm blade size according to above instruction.

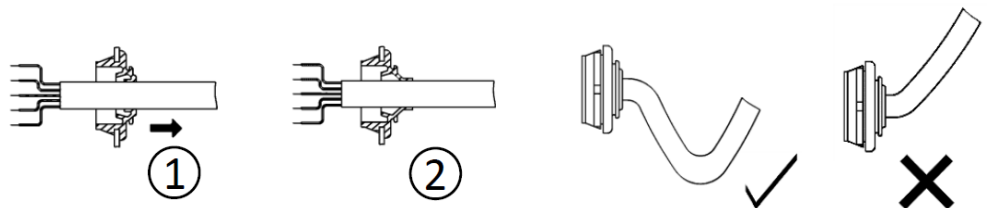
ZB-Type / Sicherungswechsel  
ZB-Type / Change fuse



**Hinweis / Notice:** Ts-36511-02  
Leuchte zum Betrieb an Notbeleuchtungsanlagen nach DIN EN 60598-2-22, VDE 0711-2-22, Absatz 22.6.3.  
Sicherung nur durch Originalersatzteil ersetzen.  
*Luminaire for operation on emergency lighting systems acc. DIN EN 60598-2-22, VDE 0711-2-22, section 22.6.3. Replacement fuse must always be original spare part.*  
T 1,6A H 250V, Type 179 200  
Artikelnummer / Part No.: 90294 9001

**Hinweis!**  
Nur Schuch-Ersatzteil verwenden!  
**Attention!**  
Use only Schuch spare part!

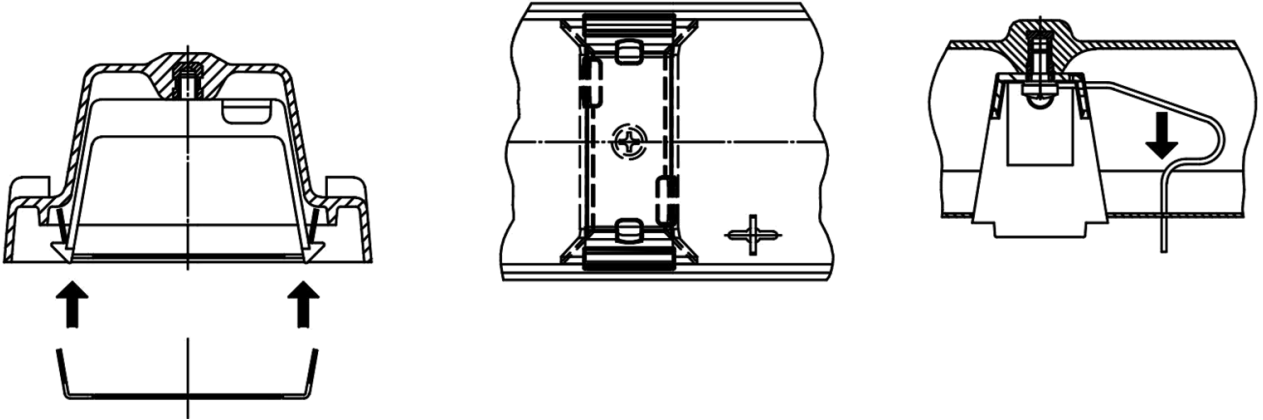
Leitungseinführung  
Cable entry



	Leitungsdurchmesser cable diameter	Anzugsdrehmoment tightening torque
Verschlussstopfen M20 / Blanking Plug M20	8 - 15 ø mm	
Kabelverschraubung M20 / cable gland M20	6 - 13 ø mm	4 Nm
Kabelverschraubung M25 / cable gland M25	9 - 17 ø mm	4 Nm

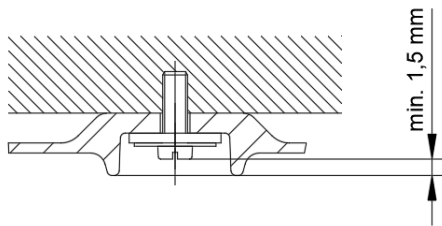
## Befestigung Reflektor Fixation of reflector

⑤



## Leuchtenbefestigung Fixation of light fitting

⑥



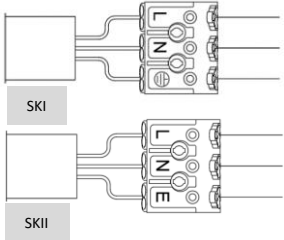
### Achtung!

1. Befestigungsschrauben sind nicht im Lieferumfang enthalten. Bestimmungsgemäße Befestigung ist vom Installateur sicherzustellen. Empfohlene Schrauben (alle mit Teilgewinde): DIN84 M5, DIN90  $\varnothing$  5mm, DIN571  $\varnothing$  5 mm, DIN933 M5
2. Bei Montage der Leuchten an Trageschienen systembedingtes Befestigungsmaterial verwenden.
3. Anschlussleitung nicht am Vorschaltgerät vorbeiführen.
4. Der Mindestabstand von 1,5 mm zwischen Schraube und Schutzkragenoberkante darf nicht unterschritten werden.

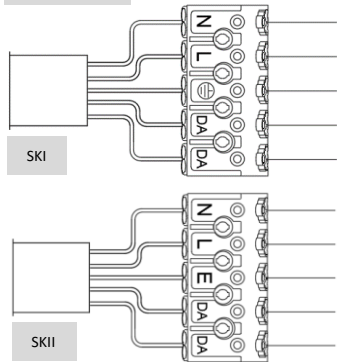
### Attention!

1. Mounting bolts not included. Intended mounting to be made sure by installer. Recommended screws (all with partial threads): DIN84 M5, DIN90  $\varnothing$  5mm, DIN571  $\varnothing$  5 mm, DIN933 M5
2. For mounting the light fitting to a carrier rail always use the corresponding mounting material.
3. Do not run the connecting cable along the ballast.
4. The minimum distance between screw and protective collar must not be less than 1,5 mm.

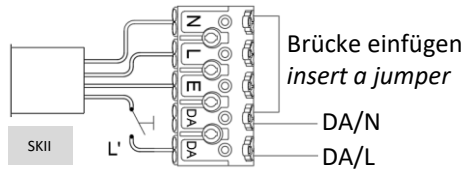
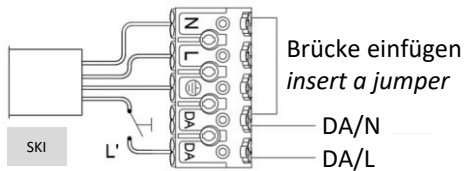
**Leuchtenanschluss  
ohne Durchgangsverdrahtung  
Wiring without through wiring**



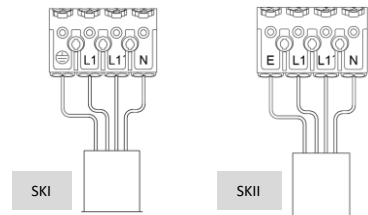
**DIMD**



**DIMD -> touch DIM**



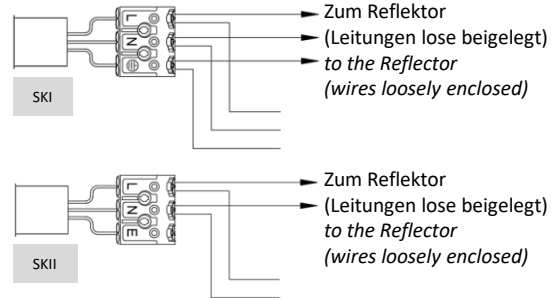
**DIMC**



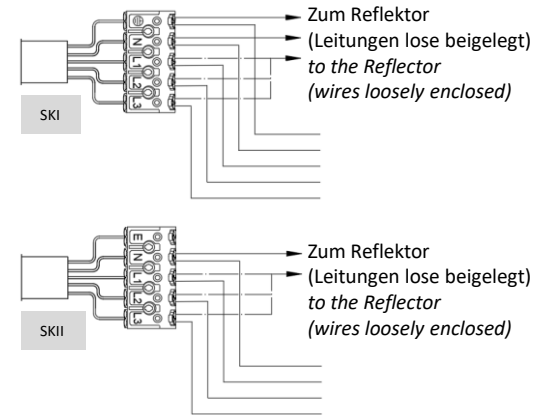
**DIMD / DIMC**

**Die Steuerleitungen müssen  
netzspannungsfest ausgeführt werden  
The control lines must be designed to be  
mains voltage proof**

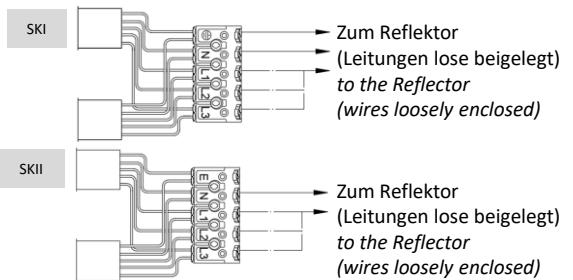
**Durchgangsverdrahtung 3 polig  
through wiring 3 pole**



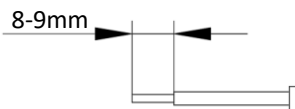
**Durchgangsverdrahtung 5 polig  
Through wiring 5 pole**



**Rein-Raus-Verdrahtung 5 polig  
Loop in-loop out-wiring 5 pole**



**Anschlusskabel  
Mains cabel**



**Imax bei Durchgangsverdrahtung  
Imax at through wiring**

1,5 mm<sup>2</sup> I<sub>max</sub> 8A  
2,5 mm<sup>2</sup> I<sub>max</sub> 10A