





# ESYLUX

ESYLUX GmbH | An der Strusbek 40  
22926 Ahrensburg / Niemcy  
info@esylux.com | www.esylux.com  
MA02218900



## PL SKRÓCONA INSTRUKCJA



### NIEBEZPIECZEŃSTWO!



Ryzyko śmiertelnych obrażeń w wyniku porażenia prądem elektrycznym!

- Instalacja może być przeprowadzana wyłącznie przez technika instalacji elektrycznych lub przeszkolonego elektryka, z uwzględnieniem przepisów obowiązujących w danym kraju.
- Przed montażem / demontażem należy wyłączyć zasilanie.
- Urządzenie należy zabezpieczyć przed zwarcieniem przy użyciu wyłącznika obwodu 10 A.
- $\mu$  = szerokość rozwarcia styków <1,2 mm

## 1 Przeznaczenie

Szczegółowe instrukcje obsługi można znaleźć na odpowiedniej stronie produktu pod adresem [www.esylux.com](http://www.esylux.com).

Sufitowy czujnik obecności jest przeznaczony do użytku wewnątrz pomieszczeń i musi mieć niezakłócony widok na przebywające w pomieszczeniu osoby. Pole detekcji: po przekątnej **A**, kierunek **B**, obszar obecności **C**.

### Montaż (1.1)

#### PD-C 360i/24 DUOplus ...

Czujnik obecności należy zamontować pośrodku między listwami oświetleniowymi. Skierować kanał C1 w stronę ściany (ciemna strona pomieszczenia) oraz kanał C2 w stronę okna (jasna strona pomieszczenia) (1.2).



W przypadku stosowania opraw LED należy przestrzegać maksymalnego dopuszczalnego prądu rozruchowego czujnika. Informacje dotyczące prądów rozruchowych opraw oświetleniowych oraz maksymalnego dopuszczalnego obciążenia czujnika można znaleźć w odpowiednich arkuszach danych.

## 2 Podłączenie

### MD-C 360i/ ... (2.1)

- a Standardowo z opcjonalnym sterowaniem przy użyciu przycisku zwiernego i równoległym okablowaniem maks. dziesięciu urządzeń.
- b Działanie standardowe z automatycznym oświetleniem klatki schodowej i opcjonalnym sterowaniem przy użyciu przycisku zwiernego.

### PD-C 360i/... (2.2–2.7)

- c Działanie standardowe z opcjonalnym sterowaniem przy użyciu przycisku zwiernego i użycie maks. 10 urządzeń podrzędnych do jednego urządzenia nadrzędnego.

## 3 Pierwsze uruchomienie

### Podłączyć zasilanie.

Rozpocznie się faza rozgrzewania trwająca około 25 sekund.

Czerwone (kanał oświetlenia 1 = C1), zielone (kanał oświetlenia 2 = C2 / jeśli występuje) i niebieskie diody LED migają naprzemiennie. W tym czasie oświetlenie jest włączone. Jeśli tryb programowania jest aktywny, świeci niebieska dioda LED.

## 4 Ustawienia

Czujnik obecności jest dostarczany z ustawieniami fabrycznymi / w trybie w pełni automatycznym.

- Ustawienia przy użyciu przełączników DIP / elementów ustawień
- Parametryzacja i kontrola przy użyciu urządzenia ESY-Pen i bezpłatnej aplikacji ESY Control (4.1).

**Uwaga:** Aby zapewnić optymalną transmisję sygnału, należy zachować minimalną odległość odpowiadającą wysokości montażu. Bezpośrednie światło słoneczne może uniemożliwić transmisję sygnału.

## 5 Utylizacja / gwarancja



Tego urządzenia nie należy wyrzucać do odpadów zmieszanych. Zużyte urządzenia należy prawidłowo utylizować. Aby uzyskać więcej informacji, należy skontaktować się z lokalnym urzędem miasta.

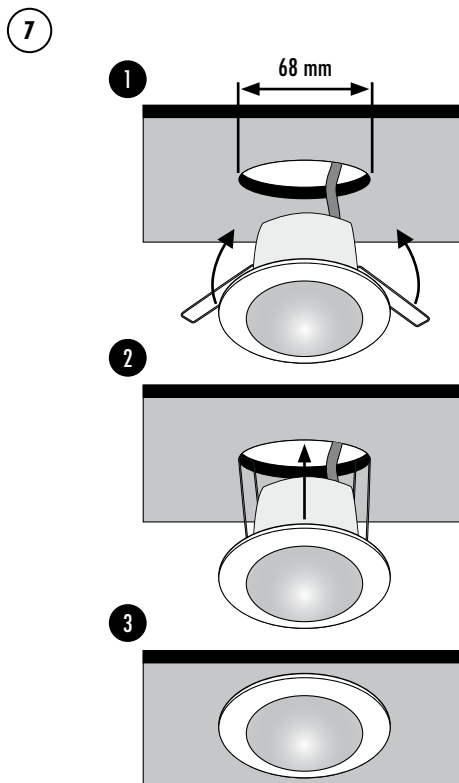
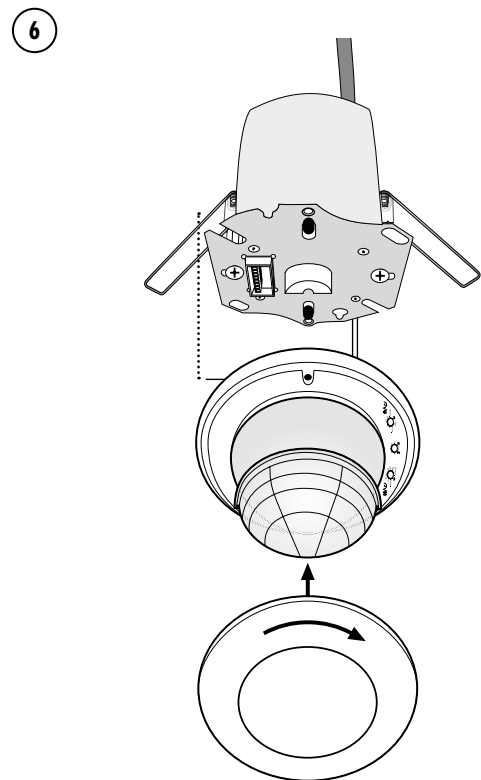
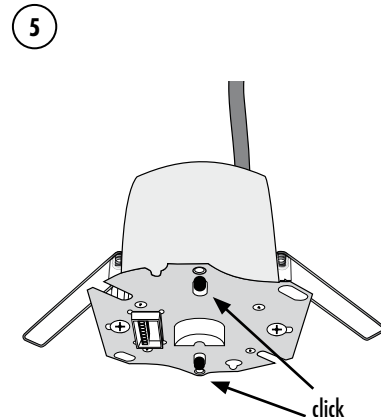
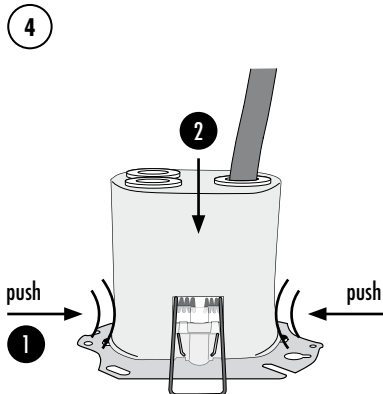
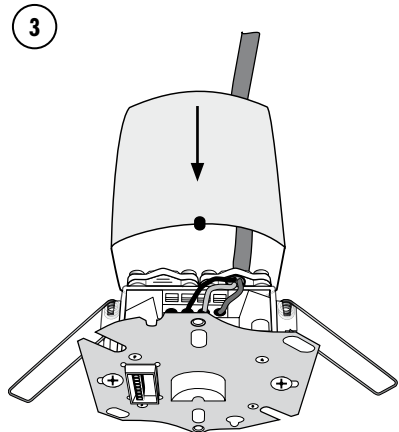
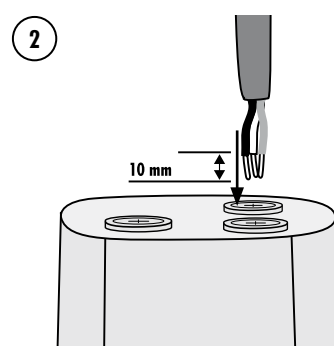
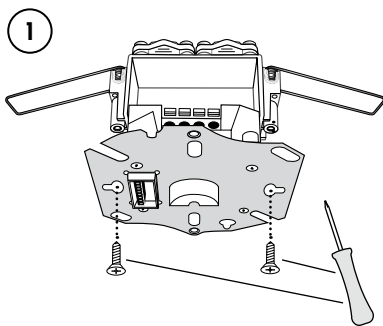
Gwarancję producenta ESYLUX można znaleźć na stronie [www.esylux.com](http://www.esylux.com).

Dane techniczne i konstrukcja mogą ulec zmianie.

# ESYLUX

ESYLUX GmbH • An der Strusbek 40  
22926 Ahrensburg / Germany  
info@esylux.com • www.esylux.com  
MA00613701

Deckeneinbau-Set-C / ...FM	Kattoasennussarja-C / ...FM
Ceiling-mounted set-C / ...FM	Innfelt i tak sett-C / ...FM
Kit de montage intégré au plafond-C / ...FM	Set montaggio a soffitto-C / ...FM
Plafandinbouwset-C / ...FM	Juego de montaje en techo-C / ...FM
Loftindbygningssæt-C / ...FM	Kit para montagem embutida no tecto-C / ...FM
Takinbyggnadsatts-C / ...FM	Комплект для датчиков C / ...FM для встраенного монтажа в потолок



Item no. Set	Product name Set	Content Set		Item no. Reference article	Item no. Mounting Set
<b>BASIC</b>					
EB10431708	MD 360/8 Basic FM	MD + Mounting Set		EB10430404	
EB10431715	MD 360/24 Basic FM	MD + Mounting Set		EB10430848	
EB10431722	PD 360/8 Basic FM	PD + Mounting Set	=	EB10430411	+
EB10431739	PD 360/24 Basic FM	PD + Mounting Set		EB10430855	EP10425929
EB10431746	PD 360/8 Basic FM KNX	PD + Mounting Set		EB10430442	
<b>COMPACT</b>					
EP10055539	MD-C 360i/8 FM	MD-C + Mounting Set		EP10055393	
EP10055560	MD-C 360i/24 FM	MD-C + Mounting Set		EP10055317	
EP10426858	PD-C 360i/8 FM	PD-C + Mounting Set		EP10425059	
EP10426865	PD-C 360i/24 FM	PD-C + Mounting Set		EP10428067	
EP10426971	PD-C 360/8 Slave FM	PD-C + Mounting Set		EP10055379	
EP10428777	PD-C 360/24 Slave FM	PD-C + Mounting Set	=	EP10055386	+
EP10428784	PD-C 360i/8 FM DUO DALI	PD-C + Mounting Set		EP10427442	EP10425929
EP10428791	PD-C 360i/24 FM DUO DALI	PD-C + Mounting Set		EP10427459	
EP10428807	PD-C 360/8 BMS FM DALI-2	PD-C + Mounting Set		EP10428203	
EP10428814	PD-C 360/24 BMS FM DALI-2	PD-C + Mounting Set		EP10428210	
EP10428821	PD-C 360i/8 FM KNX UP	PD-C + Mounting Set		EP10427404	
EP10428838	PD-C 360i/24 FM KNX UP	PD-C + Mounting Set		EP10427428	
<b>FLAT</b>					
EP10423208	PD-FLAT 360/8 RW BMS FM DALI-2	PD-FLAT + Mounting Set		EP10423031	
EP10423215	PD-FLAT-L 360/8 RW BMS FM DALI-2	PD-FLAT + Mounting Set	=	EP10423055	+
EP10423222	PD-FLAT 360i/8 ROUND WHITE FM KNX	PD-FLAT + Mounting Set		EP10451706	EP10426889
EP10423239	PD-FLAT 360i/8 LARGE ROUND WHITE FM KNX	PD-FLAT + Mounting Set		EP10428685	

Item no.	Product name		Item no. Reference article
<b>COMPACT</b>			
EP10055416	MD-C 360i/8 BK		EP10055393
EP10055546	MD-C 360i/24 BK		EP10055317
EP10055553	PD-C 360/8 Slave BK		EP10055379
EP10425233	PD-C 360i/8 BK		EP10425059
EP10425257	PD-C 360i/24 BK		EP10428067
EP10427534	PD-C 360i/8 KNX UP BK	=	EP10427404
EP10427671	PD-C 360i/24 KNX UP BK		EP10427428
EP10428432	PD-C 360/24 BMS DALI-2 BK		EP10428210
EP10428449	PD-C 360/8 BMS DALI-2 BK		EP10428203
EP10428456	PD-C 360bt/8 APC10 PS plus DALI-2 BK		EP10428142
<b>FLAT</b>			
EP10428746	MD-FLAT 360i/8 LARGE ROUND BK	=	EP10428609
EP10428753	PD-FLAT 360i/8 LARGE ROUND BK		EP10428623