

ESYLUX

ESYLUX GmbH | An der Strusbek 40
22926 Ahrensburg / Germany
info@esylux.com | www.esylux.com
MA02258100



3 • Uruchomienie

Rozpocznie się faza rozgrzewania trwająca około 30 sekund.


Miga **czerwona** i **niebieska dioda** LED. W tym czasie oświetlenie jest włączone.

Czujnik jest dostarczany z **ustawieniami fabrycznymi**.

Docelowa wartość jasności = ok. 500 lx

Czas opóźnienia wyłączenia = 5 min

4 • Ustawienia

- Dokładne parametry mogą być konfigurowane zdalnie.
Mobil-PDi/Dali (EP10425899), Mobil-PDi/MDi-universal (EP10433993)
- Docelowa wartość jasności 100 – 1000 lx (3.1)
- Czas opóźnienia wyłączenia 15 s – 30 min. lub „krótki impuls” w ciągu 5-sekundowego cyklu WŁ./WYŁ.  (3.2)
- Możliwość sterowania przy użyciu przycisku

5 • Dane techniczne

Napięcie robocze	Magistrala DALI 9,5 – 22,4 V =
Wartość docelowa jasności	Ok. 5 – 20 000 lx
Czas opóźnienia wyłączenia	Impuls/ok. 15 s – 30 min.
Stopień ochrony	IP 20
Zakres temperatur roboczych	0 °C ... +50 °C

Dane techniczne i konstrukcja mogą ulec zmianie.



UWAGA: tego urządzenia nie należy wyrzucać do odpadów zmieszanych. Zużyte urządzenia należy prawidłowo utylizować. Aby uzyskać więcej informacji, należy skontaktować się z lokalnym urzędem miasta.

Gwarancję producenta ESYLUX można znaleźć na stronie www.esylux.com.

PL • Instrukcje bezpieczeństwa

- Prace przy układzie zasilania 230 V mogą być wykonywane wyłącznie przez autoryzowany personel z uwzględnieniem obowiązujących przepisów / norm instalacyjnych.
- Przed przystąpieniem do instalowania systemu należy wyłączyć zasilanie magistrali.

1 • Prawidłowe zastosowanie

Szczegółowe instrukcje obsługi są dostępne na stronie <https://www.esylux.com/y/MA007248>

Czujnik obecności do montażu sufitowego jest przeznaczony do użytku wewnątrz pomieszczeń, na przykład w salach konferencyjnych, biurach lub salach lekcyjnych, które wykorzystują światło naturalne.

- Obszar detekcji 360°, zasięg 8 m przy montażu na wysokości 2,5 m (1.1)
- Automatyczne sterowanie kanałami oświetlenia za pośrednictwem magistrali DALI z uwzględnieniem ustawionej docelowej wartości jasności i czasu trwania oświetlenia.

Typy instalacji

Montaż podtynkowy (1.2), montaż sufitowy (1.3)

2 • Podłączenie

Urządzenie podłącza się zgodnie z rysunkiem (2.1 + 2.2).

Połączenie pojedyncze (2.1) —

Połączenie równoległe (2.2) - - -

DA+ Napięcie magistrali DALI

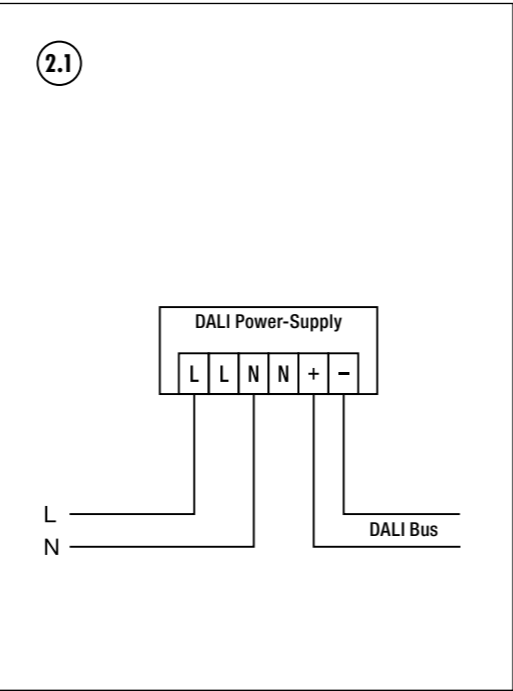
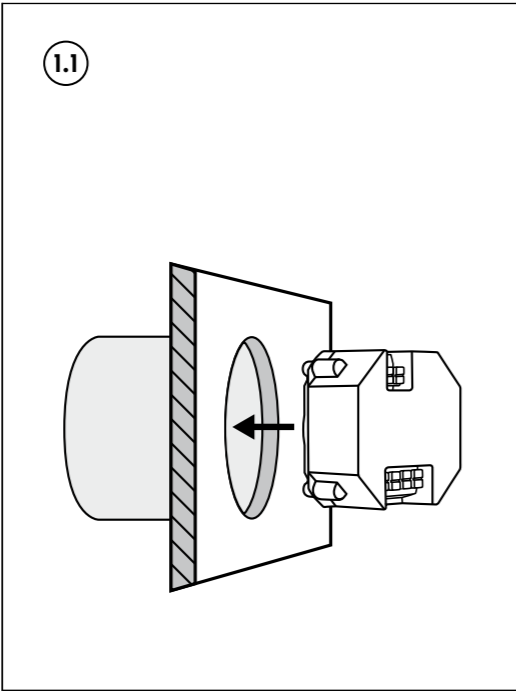
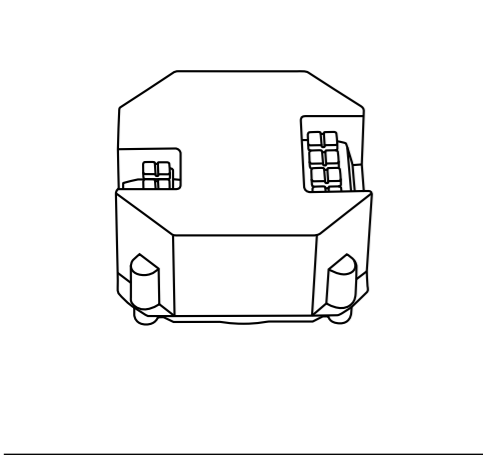
DA- Napięcie magistrali DALI

S1 }
S2 } Połączenie przycisku pływającego



CU PS DALI – DALI Power Supply

EC10430008



DE Sicherheitshinweise

- Arbeiten am 230 V Netz dürfen nur von autorisiertem Fachpersonal unter Berücksichtigung der landesüblichen Installationsvorschriften/-normen ausgeführt werden.
- Vor der Montage des Produktes ist die Netzspannung freizuschalten.

1 • Bestimmungsgemäße Verwendung

Die ausführliche Bedienungsanleitung finden Sie auf <http://www.esylux.com/p/EC10430008>

Das Netzteil ist speziell für den Einsatz der Spannungsversorgung eines DALI-Busses konzipiert. Mit diesem Netzteil können unterschiedliche Verbraucher, die über den DALI-Bus ihre Betriebsspannung beziehen, versorgt werden. Schließen Sie hierzu alle Verbraucher an den DALI-Bus-Ausgang des Netzteils an.

Montagevarianten
Unterputz-Montage. Das Gerät muss in einer passenden (Einbau-) Dose montiert werden **(1.1)**.

2 • Anschluss

Der elektrische Anschluss erfolgt gemäß Abbildung **(2.1)**.

L Phase 230 V
N Nulleiter
DA+ DALI-Bus
DA- DALI-Bus

Der DALI-Bus ist verpolungssicher. Vermeiden Sie auf jeden Fall eine Ringstruktur des DALI-Busses. Alle anderen Netzformen sind zulässig.

3 • Einstellungen

Das Gerät hat keine Einstellelemente. Der Betrieb ist wartungsfrei.

4 • Inbetriebnahme

Nach erfolgtem anschließen aller Verbraucher an den DALI-Bus schließen Sie das Netzteil an das 230 V Netz an. Bei erfolgter Einschaltung der Spannung wird der DALI-Bus automatisch mit Spannung versorgt.

5 • Technische Daten

Betriebsspannung	230 V ~
Ausgangsspannung	16 V =
Ausgangsstrom	max. 0,2 A
Ausgangsleistung	3,2 W
Kontakt	max. 2,5 mm ² / Steckklemme
Schutzart/-klasse	IP 20 / II
Betriebstemperaturbereich	0 °C...+50 °C

Abmessungen ca.	L 49 x B 49 x T 30 mm
Technische und optische Änderungen vorbehalten.	

GB Safety instructions

- Work on the 230-V power system must be carried out by authorised personnel only, with due regard to the applicable installation regulations/standards.
- Switch off the power supply before installing the system.

1 • Intended use

Detailed operating instructions are available at <http://www.esylux.com/p/EC10430008>

The power supply unit is specifically designed for use with a DALI bus power supply. Various consumers that receive their operating voltage via DALI bus can be supplied using this power supply unit. For this purpose, connect all consumers to the DALI bus output of the power supply unit.

Installation types
Flush mounting. The device must be installed in a suitable (mounting) box **(1.1)**.

2 • Connection

Electrical connections are made as shown in figure **(2.1)**.

L Phase, 230 V
N Neutral conductor
DA+ DALI bus
DA- DALI bus

The DALI bus is protected against reverse polarity. Under no circumstances may the DALI bus be connected in a ring-shaped structure. All other connection structures are permitted.

3 • Settings

The device has no setting element. Operation does not require maintenance.

4 • Start-up

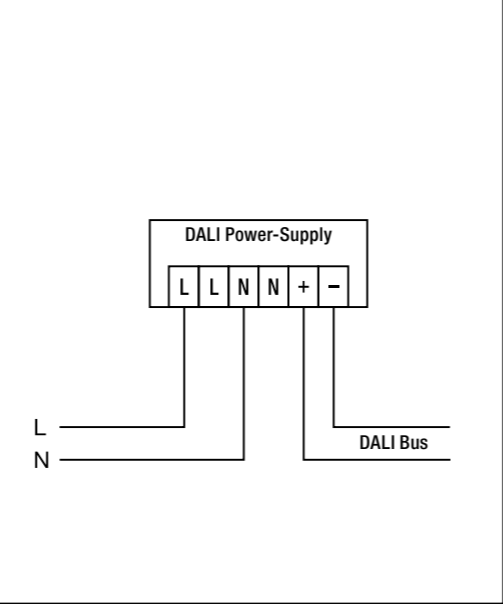
Once all consumers have been successfully connected to the DALI bus, connect the power supply unit to the 230-V mains. Once the power has been successfully switched on, the DALI bus will automatically be supplied with power.

5 • Technical data

Operating voltage	230 V ~
Output voltage	16 V =
Output current	max. 0.2 A
Output power	3.2 W
Contact	max. 2.5 mm ² / plug-in terminal
Protection type / protection class	IP 20 / II
Operating temperature range	0 °C...+50 °C

Approx. dimensions	L 49 x W 49 x D 30 mm
Technical and design features may be subject to change.	

2.1



FR Consignes de sécurité

- Seules des personnes autorisées et qualifiées pour effectuer une installation conforme aux normes et prescriptions en vigueur peuvent intervenir sur le réseau 230 V.
- Avant d'installer le produit, coupez le courant.

1 • Conformité d'utilisation

Vous pouvez à tout moment consulter le mode d'emploi complet à l'adresse <http://www.esylux.com/p/EC10430008>

Ce bloc d'alimentation est spécialement conçu pour l'alimentation via un bus DALI. Il permet d'alimenter plusieurs appareils électriques qui sont alimentés via le bus DALI. Branchez tous les appareils électriques à la sortie du bus DALI du bloc d'alimentation.

Types de montage
Montage encastré. L'appareil doit être installé dans un boîtier (d'encastrement) adapté **(1.1)**.

2 • Raccordement

Le raccordement électrique s'effectue conformément à l'illustration **(2.1)**.

L Phase 230 V
N Fil neutre
DA+ Bus DALI
DA- Bus DALI

Le bus DALI est polarisé. N'utilisez pas de structure en anneau pour le bus DALI. Toutes les autres formes de réseau sont autorisées.

3 • Réglages

Cet appareil ne dispose pas d'éléments de réglage. Son fonctionnement ne nécessite pas d'entretien.

4 • Mise en service

Raccordez tous les appareils électriques au bus DALI. Raccordez le bloc d'alimentation au réseau 230 V. Mettez l'installation sous tension : le bus DALI est automatiquement alimenté.

5 • Caractéristiques techniques

Tension de fonctionnement	230 V ~
Tension de sortie	16 V =
Courant de sortie	max. 0,2 A
Puissance de sortie	3,2 W
Contact	2,5 mm ² max. / Bornier
Type/Classe de protection	IP 20 / II
Plage de températures de fonctionnement	0 °C...+50 °C

Dimensions approx.	H 49 x L 49 x P 30 mm
Sous réserve de modifications techniques et esthétiques.	

NL Veiligheidsinstructies

- Werkzaamheden aan het 230 V-lichtnet mogen uitsluitend door bevoegd vakpersoneel en alleen volgens de landelijke installatievoorschriften/-normen worden uitgevoerd.
- Voor montage van het product de netspanning uitschakelen.

1 • Gebruik in overeenstemming met het gebruiksdoel

De uitgebreide bedieningshandleiding treft u aan op <http://www.esylux.com/p/EC10430008>

De netadapter is speciaal ontworpen voor het leveren van voedingsspanning aan een DALI-bus. Met deze netadapter kunnen de verbruikers, die via de DALI-bus hun bedrijfsspanning krijgen, van voedingsspanning worden voorzien. Sluit hiertoe alle verbruikers aan op de DALI-bus-uitgang van de netadapter.

Montagevarianten
Inbouwmontage. Het apparaat moet in een passende (inbouw)doos worden gemonteerd **(1.1)**.

2 • Aansluiting

De elektrische aansluiting vindt plaats volgens afbeelding **(2.1)**.

L Fase 230 V
N Nulleider
DA+ DALI-bus
DA- DALI-bus

De DALI-bus is beveiligd tegen ompoling. Vermijd altijd een ringstructuur van de DALI-bus. Alle andere netwerkvormen zijn toegestaan.

3 • Instellingen

Het apparaat bevat geen instelelementen. Het bedrijf is onderhoudsvrij.

4 • Ingebruikneming

Nadat alle verbruikers op de DALI-bus zijn aangesloten, sluit u de netadapter op de netspanning van 230 V aan. Bij inschakeling van de spanning wordt de DALI-bus automatisch van voedingsspanning voorzien.

5 • Technische gegevens

Bedrijfsspanning	230 V ~
Uitgangsspanning	16 V =
Uitgangsstrom	max. 0,2 A
Uitgangsvermogen	3,2 W
Contact	max. 2,5 mm ² / insteekkle
Beschermingsgraad/-klasse	IP 20 / II
Bedrijfstemperatuurbereik	0 °C...+50 °C

Afmetingen ca.	L 49 x B 49 x D 30 mm
Technische en optische wijzigingen voorbehouden.	

DK Sikkerhedsanvisninger

- Arbejde på 230 V-nettet må kun udføres af autoriserede fagfolk under overholdelse af nationale installationsforskrifter/-standarder.
- Før montering af produktet skal netspændingen slås fra.

1 • Tilsigtet anvendelse

Du kan finde en detaljeret betjeningsvejledning på <http://www.esylux.com/p/EC10430008>

Strømforsyningen er specielt udviklet til at forsyne en DALI-bus med spænding. Denne strømforsyning kan forsyne forskellige forbrugere, der får deres driftsspænding via DALI-bussen. Til dette formål skal alle forbrugere tilsluttes udgangen til DALI-bussen på strømforsyningen.

Monteringsvarianter
Planforsænket montering. Apparatet skal monteres i en passende (indbyggings)dose **(1.1)**.

2 • Tilslutning

Illustrationen **(2.1)** viser den elektriske tilslutning.

L Fase 230 V
N Nulleider
DA+ DALI-bus
DA- DALI-bus

DALI-bussen er ompolingssikker. DALI-bussen må ikke have en ringformet struktur. Alle andre forbindelsesstrukturer er tilladte.

3 • Indstillinger

Apparatet har ingen indstillingsselementer. Driften er vedligeholdelsesfri.

4 • Ibrugtagning

Når alle forbrugere er tilsluttet DALI-bussen, skal strømforsyningen sluttes til 230 V-nettet. Når spændingen tilkobles, forsynes DALI-bussen automatisk med spænding.

5 • Tekniske data

Driftsspænding	230 V ~
Udgangsspænding	16 V =
Udgangsstrøm	maks. 0,2 A
Udgangseffekt	3,2 W
Kontakt	maks. 2,5 mm ² / stiklemme
Kapslingsklasse/beskyttelsesklasse	IP 20 / II
Driftstemperaturområde	0 °C...+50 °C

Mål ca.	H 49 x B 49 x D 30 mm
Der tages forbehold for tekniske og optiske ændringer.	

SE Säkerhetsanvisningar

- Arbete vid 230 V nätspänning får bara utföras av behörig fackpersonal under iakttagande av nationella föreskrifter och normer för installationer.
- Innan produkten monteras ska nätspänningen fränkopplas.

1 • Ändamålsenlig användning

En utförlig bruksanvisning hittar du på <http://www.esylux.com/p/EC10430008>

Nätdelen är speciellt utformad för spänningsförsörjning av en DALI-buss. Med nätdelen kan olika förbrukare försörjas, som tar sin driftspänning från DALI-bussen. Anslut alla förbrukare till DALI-bussens utgång på nätdelen.

Monteringsvariant
Montering under puts. Enheten ska monteras i en passande (inbygggnads)-dosa **(1.1)**.

2 • Anslutning

Elektrisk anslutning ska göras enligt bild **(2.1)**.

L Fas 230 V
N Nollledare
DA+ DALI-bus
DA- DALI-bus

DALI-buss är skyddad mot förväxling av poler. Undvik alltid en ringstruktur för DALI-bussen. Alla andra nätformer är tillåtna.

3 • Inställningar

Enheten har inga inställningselement. Driften är underhållsfri.

4 • Idrifttagning

Anslut nätdelen till 230 V-nätet efter att alla förbrukare till DALI-bussen anslutits. Vid inkoppling av spänningen försörjs DALI-bussen automatiskt med spänning.

5 • Tekniska data

Driftspänning	230 V ~
Utgångsspänning	16 V =
Utgående strömstyrka	max 0,2 A
Utgångseffekt	3,2 W
Kontakt	max 2,5 mm ² / snabbanslutning
Kapslings-/skyddsklass	IP 20 / II
Drifttemperaturintervall	0 °C...+50 °C

Ung. mått	L 49 x B 49 x D 30 mm
Vi förbehåller oss rätten till tekniska och utseendemässiga ändringar.	

PL • Instrukcje bezpieczeństwa

- Prace przy układzie zasilania 230 V mogą być wykonywane wyłącznie przez autoryzowany personel z uwzględnieniem obowiązujących przepisów / norm instalacyjnych.
- Przed przystąpieniem do instalowania systemu należy wyłączyć zasilanie.

1 • Przeznaczenie

Szczegółowe instrukcje obsługi są dostępne na stronie <http://www.esylux.com/p/EC10430008>

Zasilacz został specjalnie zaprojektowany do użytku z zasilaczem magistrali DALI. Za pomocą tego zasilacza można zasilac różne odbiorniki, które otrzymują napięcie przez magistralę DALI. W tym celu należy podłączyć wszystkie odbiorniki do wyjścia magistrali DALI zasilacza.

Typy instalacji

Montaż podtynkowy. Urządzenie należy zainstalować w odpowiedniej skrzynce (montażowej) (1.1).

2 • Podłączenie

Połączenia elektryczne są wykonane w sposób przedstawiony na rysunku (2.1).

- L Faza, 230 V
N Przewód neutralny
DA+ Magistrala DALI
DA- Magistrala DALI

Magistrala DALI jest zabezpieczona przed odwrotną polaryzacją. W żadnym wypadku magistrali DALI nie należy łączyć w topologii pierścienia. Wszystkie inne struktury połączeń są dozwolone.

3 • Ustawienia

Urządzenie nie zawiera elementu ustawień. Obsługa nie wymaga konserwacji.

4 • Uruchomienie

Po pomyślnym podłączeniu wszystkich odbiorników do magistrali DALI należy podłączyć zasilacz do sieci 230 V. Po pomyślnym włączeniu zasilania magistrala DALI będzie automatycznie zasilana.

5 • Dane techniczne

Napięcie robocze	230 V ~
Napięcie wyjściowe	16 V =
Prąd wyjściowy	maks. 0,2 A
Moc wyjściowa	3,2 W
Kontakt	maks. 2,5 mm ² / zacisk wtykowy
Stopień/klasa ochrony	IP20 / II
Zakres temperatur roboczych	0°C...+50°C
Przybliżone wymiary	dł. 49 x szer. 49 x gł. 30 mm

Dane techniczne i konstrukcja mogą ulec zmianie.