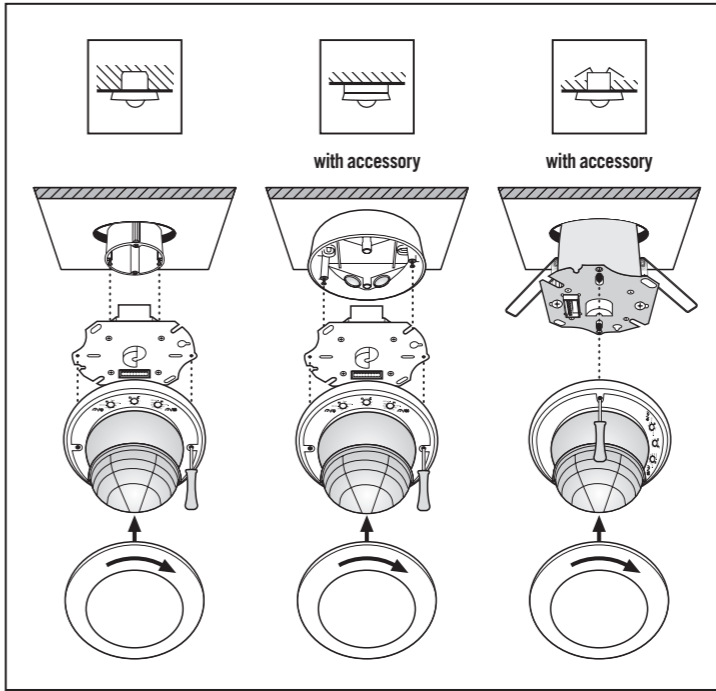
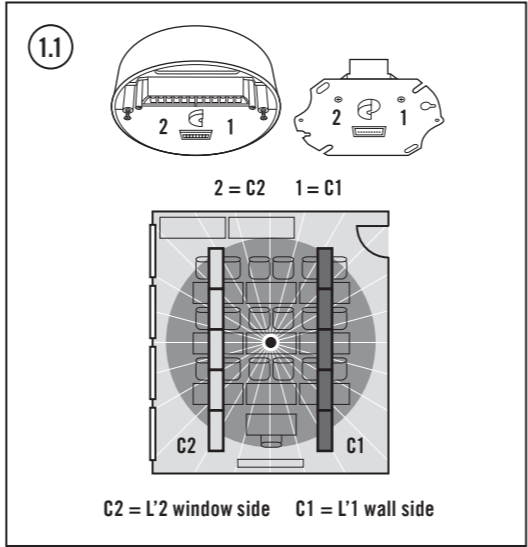
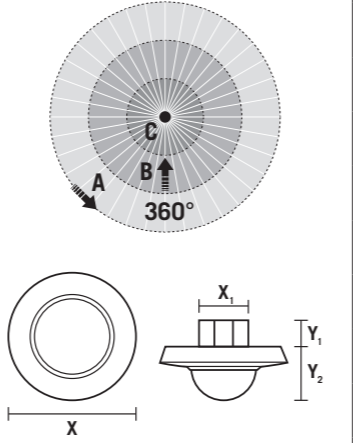




230 V ~ 50-60 Hz	9,5-22,4V==	29 - 31V==	5 - 2000 Lux	IP 20			KNX	-25 °C ... +50 °C	KNX	
DALI	ELC	KNX								

Item no.	Order description	A m	B m	C m	H m	H max. m	X mm	X ₁ mm	Y ₁ mm	Y ₂ mm
EP10427602	PD-C 360i/8 ELC	8	6	4	3	5	108	60	24	38
EP10427442	PD-C 360i/8 DUO DALI	8	6	4	3	5	108	60	24	38
EP10427404	PD-C 360i/8 KNX UP	8	6	4	3	5	108	60	24	38
EP10427619	PD-C 360i/24 ELC	24	11	8	3	5	108	60	24	46
EP10427459	PD-C 360i/24 DUO DALI	24	11	8	3	5	108	60	24	46
EP10427428	PD-C 360i/24 KNX UP	24	11	8	3	5	108	60	24	46
EP10427435	PD-C 360i/24 KNX ECO UP	24	11	8	3	10	108	60	24	46
EP10427787	PD-C 360i/32 DUO DALI	32	11	8	3	5	108	60	24	46
EP10427794	PD-C 360i/32 KNX	32	11	8	3	5	108	60	24	46



3.1

Prog. LED blue

LED blue

4.1

ESY-Pen
EP10425356 + ESY Control-App

DE Kurzanleitung

⚠ GEFÄHR!

⚠ Lebensgefahr durch elektrischen Schlag!

- Die Installation darf nur von Elektroinstallateuren oder Elektrofachkräften unter Berücksichtigung der landespezifischen Vorschriften erfolgen.
- Vor Montage/Demontage Netzspannung freischalten.

PD-C ... KNX

- Beachten Sie die gültigen KNX-Richtlinien sowie die Installationsvorschriften zur Schutzmaßnahme SELV.

1 Bestimmungsgemäße Verwendung

Die ausführliche Bedienungsanleitung finden Sie auf der jeweiligen Produktseite unter www.esylux.com.
Der Decken-Präsenzmelder ist für die Anwendung im Innenbereich konzipiert und benötigt eine freie Sicht auf Personen.

- PD-C ... ELC**
- Der Decken-Präsenzmelder darf nur in Verbindung mit folgenden ESYLUX Produkten verwendet werden:
- ELC SmartDriver als Betriebsgerät für ESYLUX ELC-Leuchten.
 - Master-Leuchten der Serie NOVA.

2 Montage/Anschluss

Montieren Sie den Melder mittig zwischen den Leuchtbändern. Kanal C1 zur Wandseite (dunkle Raumseite) und Kanal C2 zur Fensterseite (helle Raumseite) ausrichten (1.1). Der Anschluss erfolgt gemäß Abbildung (2.1).

- Standardbetrieb.
- Standardbetrieb mit zusätzlicher Ansteuerung über Taster.
- Master-Slave-Schaltung für Präsenzmelder: Es können max. 10 Slave-Geräte an ein Master-Gerät angeschlossen werden.

3 Inbetriebnahme

PD-C ... DUO DALI

Netzspannung zuschalten. Es beginnt eine Initialisierungsphase von ca. 25 s. Die rote LED (Lichtkanal 1 = C1), die grüne LED (Lichtkanal 2 = C2/wenn vorhanden) und die blaue LED blinken dabei abwechselnd. Die Beleuchtung ist in dieser Zeit eingeschaltet. Ist der Programmiermodus aktiviert, leuchtet die blaue LED.

PD-C ... ELC

Betriebsspannung zuschalten. Es beginnt eine Initialisierungsphase von ca. 30 Sek. Es blinkt zunächst die rote LED, danach die blaue LED. Abschließend blinkt die grüne LED 4-mal.

PD-C ... KNX

Betätigen Sie die Programmieraste am Melder, damit der Programmiermodus aktiviert wird und die physikalische Adresse implementiert werden kann (3.1). Ist der Programmiermodus aktiviert, leuchtet die blaue LED. Die Produktdatenbank und Applikationsbeschreibung ist aktuell im Download unter www.esylux.com verfügbar. Nach Zuschalten der Busspannung beginnt eine Initialisierungsphase von ca. 10 Sek. Die rote und grüne LEDs blinken dabei abwechselnd langsam.

4 Einstellungen

- Die Auslieferung des Decken-Präsenzmelders erfolgt im Werksprogramm/fernbedienbar.
- Parametrierung per Fernbedienung
 - Parametrierung und Steuerung per ESY-Pen mit der kostenlosen ESY Control App (4.1)

Hinweis: Für optimale Signalübermittlung Mindestabstand entsprechend der Montagehöhe einhalten. Direkte Sonneneinstrahlung kann die Signalübermittlung verhindern.

PD-C ... KNX

- Parametrierung über die ETS (Engineering-Tool-Software)

5 Entsorgung/Garantie

Dieses Gerät darf nicht mit unsortiertem Restmüll entsorgt werden. Besitzer von Altgeräten sind gesetzlich dazu verpflichtet, dieses Gerät fachgerecht zu entsorgen. Informationen erhalten Sie von Ihrer Stadtverwaltung.

Die ESYLUX Herstellergarantie finden Sie im Internet unter www.esylux.com. Technische und optische Änderungen vorbehalten.

GB Short instruction

⚠ DANGER!

⚠ Risk of fatal injury from electric shock!

- Installation must only be performed by an electrical installation technician or a trained electrician, taking country-specific regulations into account.
- Switch off the power supply prior to assembly/disassembly.

PD-C ... KNX

- The applicable KNX guidelines and the installation instructions for the SELV protective measure must be observed.

1 Intended use

Detailed operating instructions can be found on the relevant product page at www.esylux.com.
The ceiling presence detector is designed for indoor use and must have an unobstructed view of persons.

- PD-C ... ELC**
- The ceiling presence detector may only be used in conjunction with the following ESYLUX products:
- ELC SmartDriver as the operating device for ESYLUX ELC lights.
 - Master lights from the NOVA series.

2 Installation/Connection

Mount the presence detector centrally between the light strips. Align channel C1 towards the wall (dark side of the room) and channel C2 towards the window (light side of the room) (1.1). Connect as shown in figure (2.1).

- Standard operation.
- Standard operation with additional control by means of a button.
- Master/slave connection for presence detectors: A maximum of ten slave devices may be connected to one master device.

3 Initial operation

PD-C ... DUO DALI

Connect the power supply. A warm-up phase of approximately 25 seconds is initiated. The red (light channel 1 = C1), green (light channel 2 = C2/if present) and blue LED flash alternately. During this time, the lighting is switched on. If programming mode is activated, the blue LED lights up.

PD-C ... ELC

Switch on the operating voltage. A warm-up phase of approximately 30 seconds is initiated. First the red LED flashes, then the blue LED flashes. Finally, the green LED flashes four times.

PD-C ... KNX

Press the programming button on the detector to activate the programming mode and implement the physical address (3.1). If programming mode is activated, the blue LED lights up. The product database and application description are available to download now at www.esylux.com. After the bus voltage is switched on, a warm-up phase of ten seconds is initiated. The red and green LEDs slowly flash alternately.

4 Settings

- The ceiling presence detector is supplied with the factory settings and with the remote control function enabled.
- Configuration of parameters via remote control
 - Parameterisation and control via the ESY-Pen and the free ESY Control app (4.1)

Note: For optimal signal transmission, observe the minimum distance corresponding to the installation height. Direct sunlight can prevent the signal from being transmitted.

PD-C ... KNX

- Configuration of parameters via the ETS (Engineering Tool Software)

5 Disposal/warranty

This device must not be disposed of as unsorted waste. Used devices must be disposed of correctly. Contact your local town council for more information.

The ESYLUX manufacturer's warranty can be found online at www.esylux.com.

Technical and design features may be subject to change.

FR Mode d'emploi rapide

⚠ DANGER !

⚠ Danger de mort par électrocution !

- L'installation doit impérativement être effectuée par des installateurs professionnels ou des spécialistes de l'électronique conformément aux normes et prescriptions locales en vigueur.
- Avant d'installer ou de désinstaller le produit, coupez le courant.

PD-C ... KNX

- Respectez les directives KNX en vigueur et les prescriptions des normes de protection relatives à la très basse tension de sécurité.

1 Conformité d'utilisation

Vous trouverez le mode d'emploi détaillé sur la page Internet du produit concerné disponible sur www.esylux.com.
Le détecteur de présence de plafond est conçu pour une utilisation en intérieur et nécessite d'être placé de telle sorte que son champ de vision englobe les personnes éventuellement présentes.

- PD-C ... ELC**
- Le détecteur de présence de plafond doit être utilisé exclusivement avec les produits ESYLUX suivants :
- le SmartDriver ELC comme unité de commande de luminaires ESYLUX ELC.
 - les luminaires-maitres de la série NOVA.

2 Montage/Raccordement

Installez le détecteur au centre, entre les rangées de luminaires. Orientez le canal C1 côté mur (partie sombre de la pièce) et le canal C2 côté fenêtre (partie éclairée de la pièce) (1.1). Le raccordement s'effectue conformément à l'illustration (2.1).

- Installation standard.
- Installation standard avec commande supplémentaire via un poussoir.
- Raccordement maître/esclave pour détecteur de présence : un appareil maître peut être relié à 10 appareils esclaves maximum.

3 Mise en service

PD-C ... DUO DALI

Mettez le dispositif sous tension. Une phase d'initialisation de 25 secondes environ s'amorce. Les LED rouge (canal d'éclairage 1 = C1), verte (canal d'éclairage 2 = C2/le cas échéant) et bleue clignotent en alternance. L'éclairage est alors déclenché. Le voyant bleu est allumé lorsque le mode de programmation est activé.

PD-C ... ELC

Mettez l'alimentation sous tension. Une étape d'initialisation d'environ 30 secondes commence. Les LED rouge et bleue clignotent simultanément. Enfin, la LED verte clignote 4 fois.

PD-C ... KNX

Appuyez sur le bouton de programmation du détecteur pour activer le mode de programmation et utiliser l'adresse physique (3.1). Le voyant bleu est allumé lorsque le mode de programmation est activé. Vous trouverez la base de données produits et une description de cette application sur le site www.esylux.com, dans la rubrique « Téléchargements ». Après la mise sous tension du bus communique une étape d'initialisation d'environ 10 secondes. Les voyants rouge et vert clignotent lentement selon un rythme alterné.

4 Réglages

- Le détecteur de présence de plafond est livré avec le préréglage d'usine/la télécommande.
- Paramétrage par télécommande
 - Paramétrage et commande via ESY-Pen avec l'application gratuite ESY Control (4.1).

Remarque : Pour une transmission optimale du signal, respectez la distance minimale en fonction de la hauteur. La lumière directe du soleil peut empêcher la transmission du signal.

PD-C ... KNX

- Paramétrage à l'aide du logiciel ETS (Engineering-Tool-Software)

5 Mise au rebut/garantie

Cet appareil ne doit pas être jeté avec les déchets non triés. Les propriétaires d'équipements électriques ou électroniques usagés ont en effet l'obligation légale de les déposer dans un centre de collecte sélective. Informez-vous auprès de votre municipalité sur les possibilités de recyclage.

La garantie fabricant ESYLUX est disponible sur Internet à l'adresse www.esylux.com. Sous réserve de modifications techniques et esthétiques.

NL Korte handleiding

⚠ GEVAAR!

⚠ Levensgevaar door elektrische schok!

- De installatie mag uitsluitend door elektro-installateurs of elektriciens worden uitgevoerd, met inachtneming van de landspecifieke voorschriften.
- Vóór montage/demontage de netspanning uitschakelen.

PD-C ... KNX

- Volg de geldende KNX-richtlijnen en de installatievoorschriften voor veiligheidsmaatregel SELV.

1 Gebruik in overeenstemming met het gebruiksdoel

De uitvoerige bedieningshandleiding vindt u op de desbetreffende productpagina onder www.esylux.com.
De aanwezigheidsensor voor plafondmontage is bedoeld voor inpandig gebruik en vereist een onbelemmerd zicht op personen.

- PD-C ... ELC**
- De aanwezigheidsensor voor plafondmontage mag alleen in combinatie met de volgende ESYLUX-producten worden gebruikt:
- ELC SmartDriver als voorschakelapparaat voor ESYLUX ELC-armaturen.
 - Master-armaturen van de serie NOVA..

2 Installatie/Aansluiting

Monteer de melder in het midden tussen de lichtstrips. Kanaal C1 voor wandzijde (donkere kant van de ruimte) en kanaal C2 voor raanzijde (lichte kant van de ruimte) uitlijnen (1.1). De aansluiting vindt plaats volgens afbeelding (2.1).

- Standaardschema.
- Standaardschema met extra aansturing via drukknop.
- Master-slave-schakeling van aanwezigheidsensoren: Er kunnen max. 10 slave-apparaten op een master-apparaat worden aangesloten.

3 Inbedrijfstelling

PD-C ... DUO DALI

Netspanning inschakelen. Er start een initialisatiefase van ongeveer 25 seconden. De rode LED (verlichtingskanaal 1 = C1), de groene LED (verlichtingskanaal 2 = C2/indien aanwezig) en de blauwe LED knipperen daarbij afwisselend. De verlichting is in deze periode ingeschakeld. De blauwe LED begint te branden als de programmeermodus is geactiveerd.

PD-C ... ELC

Bedrijfsspanning inschakelen. Er wordt een initialisatiefase gestart van ca. 30 sec. Er knippert eerst de rode LED en daarna de blauwe LED. Ten slotte knippert de groene LED 4 keer.

PD-C ... KNX

Druk op de programmeertoets op de aanwezigheidsensor, zodat de programmeermodus wordt geactiveerd en het fysieke adres kan worden geïmplementeerd (3.1). De blauwe LED begint te branden als de programmeermodus is geactiveerd. De productdatabase en toepassingsbeschrijving kan momenteel worden gedownload via www.esylux.com. Na het inschakelen van de busspanning begint een initialisatiefase van ca. 10 sec. De rode en groene LED knipperen daarbij afwisselend langzaam.

4 Instellingen

- De aanwezigheidsensor voor plafondmontage wordt geleverd met fabrieksinstellingen/afstandsbedieningsmodus.
- Instellen van parameters met afstandsbediening
 - Parametrisering en besturing via ESY-Pen met de gratis ESY Control-app (4.1)

Opmerking: Voor een optimale signaaloverdracht de minimale afstand in overeenstemming met de montagehoogte aanhouden. Direct zonlicht kan voorkomen dat het signaal wordt verzonden.

PD-C ... KNX

- Instellen van parameters via ETS (Engineering Tool Software)

5 Afvalverwijdering/garantie

Dit apparaat mag niet samen met ongesorteerd restafval worden afgevoerd. Afgedankte elektrische en elektronische apparaten dienen volgens de wettelijke voorschriften te worden afgevoerd. Neem voor meer informatie contact op met uw gemeente.

U vindt de fabrieksgarantie van ESYLUX op internet op www.esylux.com. Technische en optische wijzigingen voorbehouden.

DK Kort vejledning

⚠ FARE!

⚠ Livsfare på grund af elektrisk stø!

- Installation må kun foretages af elinstallatører eller elektrikere under overholdelse af nationale installationsforskrifter.
- Før montering eller afmontering skal netspændingen slås fra.

PD-C ... KNX

- Gældende retningslinjer for KNX samt installationsforskrifter til beskyttelse med SELV skal overholdes.

1 Tilsigtet anvendelse

Du kan finde en detaljeret betjeningsvejledning på den pågældende produktside under www.esylux.com.
Tilstedeværelsessensoren til montering i loft er udviklet til indendørs brug og skal have et frit udsyn på personer.

- PD-C ... ELC**
- Tilstedeværelsessensoren til montering i loft må kun anvendes sammen med følgende ESYLUX-produkter:
- ELC SmartDriver som driftsenhed til ESYLUX ELC-lamper.
 - Masterlamper i NOVA-serien.

2 Installation/Tilslutning

Monter sensoren i midten mellem lysstrimlerne. Tilpas kanal C1 til væggsiden (den mørke side af rummet) og kanal C2 til vinduetsiden (den lyse side af rummet) (1.1). Illustrationen viser tilslutningen (2.1).

- Standarddrift.
- Standarddrift med ekstra aktivering med knap.
- Master-slave-kobling af tilstedeværelsessensorer: Der kan maks. tilsluttes 10 slaveenheder til én masterenhet.

3 Ibrugtagning

PD-C ... DUO DALI

Tilslut forsyningspændingen. Der starter en initialiseringsfase på ca. 25 sekunder. Den røde LED (lyskanal 1 = C1), den grønne LED (lyskanal 2 = C2/såfremt den findes) og den blå LED blinker på skift. I denne periode er belysningen tændt. Hvis programmerings-tilstanden er aktiv, lyser den blå LED.

PD-C ... ELC

Tilslut driftspænding. Der starter en initialiseringsfase på ca. 30 sekunder. Den røde LED blinker først og derefter den blå LED. Når tiden er gået, blinker den grønne LED 4 gange.

PD-C ... KNX

Tryk på programmeringsknappen på sensoren, så programmering aktiveres, og så den fysiske adresse kan implementeres (3.1). Hvis programmerings-tilstanden er aktiv, lyser den blå LED. Produktdatabasen og programbeskrivelsen står til rådighed i "Download"-afsnittet på www.esylux.com. Efter tilkobling af busspanningen starter en initialiseringsfase på ca. 10 sekunder. Den røde og grønne LED blinker langsomt på skift.

4 Indstillinger

- Tilstedeværelsessensoren til montering i loftet leveres med fabriksprogram/kan fjernbetjenes.
- Parametriering med fjernbetjening
 - Parametriering og styring via ESY-Pen med den gratis ESY Control-app (4.1)

Bemærk: Optimal signaltransmission kræver overholdelse af minimums-afstanden i overensstemmelse med monterings-højden. Direkte sollys kan forhindre signalet i at blive transmitteret.

PD-C ... KNX

- Parametriering ved hjælp af ETS (Engineering Tool Software)

5 Bortskaffelse/garanti

Dette apparat må ikke bortskaffes med usorteret husholdningsaffald. Ejere af brugt udstyr er i henhold til loven forpligtet til at bortskaffe dette udstyr fagligt korrekt. I din kommune kan du få yderligere informationer.

Du kan finde ESYLUX-producentgarantien på internetsiden www.esylux.com. Der tages forbehold for tekniske og optiske ændringer.

SE Kortfattad bruksanvisning

⚠ VARNING!

⚠ Livsfara, risk för elektrisk stöt!

- Installation får endast utföras av elinstallatörer och behöriga elektriker under iakttagande av nationella föreskrifter.
- Innan produkten monteras/tas bort ska nätspänningen kopplas från.

PD-C ... KNX

- Följ de gällande KNX-riktlinjerna samt installationsinstruktionerna för skyddsåtgärden SELV.

1 Ändamålsenlig användning

En utförlig bruksanvisning hittar du på respektive produktsida på www.esylux.com.
Täknärvarodetektorn är konstruerad för användning inomhus och kräver fri sikt över personer.

- PD-C ... ELC**
- Täknärvarodetektorn får endast användas tillsammans med följande ESYLUX-produkter:
- ELC SmartDriver som styrenhet för ESYLUX ELC-armaturer.
 - Masterarmaturer i NOVA-serien.

2 Installation/Anslutning

Montera detektorn i mitten mellan belysningsremssorna. Rikta in kanal C1 mot väggsidan (den mörka rumssidan) och kanal C2 mot fönstersidan (den ljusa rumssidan) (1.1). Anslutning ska utföras enligt bilden (2.1).

- Standarddrift.
- Standarddrift med extra styrning via knapp.
- Master-slavkoppling för närvarodetektorer: Högst 10 slavenheter kan anslutas till varje masterenhet.

3 Idrifttagning

PD-C ... DUO DALI

Koppla in nätspänningen. En initeringsfas på ca 25 sek påbörjas. De röda (lyskanal 1 = C1), gröna (lysdioderna 2 = C2/i förekommande fall) och blåa lysdioderna blinkar omväxlande. Belysningen är inkopplad under den här tiden. När programmeringsläget är aktivt lyser den blå lysdioden.

PD-C ... ELC

Koppla in driftspänning. En initeringsfas på ca 30 sek påbörjas. Först börjar de röda lysdioderna blinka och därefter de blå lysdioderna. Till sist blinkar den gröna lysdioden 4 gånger.

PD-C ... KNX

Använd programmeringsknappen på detektorn för att aktivera programmeringsläget så att den fysiska adressen kan implementeras (3.1). När programmeringsläget är aktivt lyser den blå lysdioden. Du kan ladda ned applikationsbeskrivningen och vårt produktbud på www.esylux.se. När busspanningen slås på påbörjas en initeringsfas på ca 10 s startar. De röda och gröna lysdioderna blinkar långsamt och omväxlande.

4 Inställningar

- Leverans av täknärvarodetektorn sker enligt fabriksprogram/fjärrstyrtd.
- Parameterinställning via fjärrkontroll
 - Parametriering och styrning vid ESY-Pen med gratisappen ESY Control (4.1)

Obs! Se till att minimiavståndet motsvarande monteringshöjden för optimal signalöverföring. Direkt solljus kan förhindra att signalen överförs.

PD-C ... KNX

- Parameterinställningar via ETS (Engineering-Tool-Software)

5 Avfallshantering/garanti

Denna apparat får inte kastas i det osorterade restavfallet. Ägare till gamla apparater är enligt lag skyldiga att avfallshanterna denna apparat på sakkunnigt och föreskrivet sätt. Information får du från din stads- eller kommunalförvaltning.

Du hittar ESYLUX

ESYLUX

ESYLUX GmbH • An der Strusbek 40
22926 Ahrensburg / Germany
info@esylux.com • www.esylux.com

MA01606402

Order description	Circuit diagram	Switching capacity	
PD-C 360i/8 ELC	A	I	I 9,5 - 22,4 V ≐
PD-C 360i/8 DUO DALI	B	II	II 230 V ~ / 50 - 60 Hz DALI - output DA 1 max. 25x electronic ballast max. 50 mA DA 2 max. 25x electronic ballast max. 50 mA
PD-C 360i/8 KNX UP	C	III	
PD-C 360i/24 ELC	A	I	
PD-C 360i/24 DUO DALI	B	II	III KNX Bus 29 - 31 V ≐
PD-C 360i/24 KNX UP	C	III	
PD-C 360i/24 KNX ECO UP	C	III	
PD-C 360i/32 DUO DALI	B	II	
PD-C 360i/32 KNX	C	III	

2.1 **2.2** **2.3** **2.4** **2.5** **2.6** **2.7** **2.8** **2.9** **2.10** **2.11** **2.12** **2.13** **2.14** **2.15** **2.16** **2.17** **2.18** **2.19** **2.20** **2.21** **2.22** **2.23** **2.24** **2.25** **2.26** **2.27** **2.28** **2.29** **2.30** **2.31** **2.32** **2.33** **2.34** **2.35** **2.36** **2.37** **2.38** **2.39** **2.40** **2.41** **2.42** **2.43** **2.44** **2.45** **2.46** **2.47** **2.48** **2.49** **2.50** **2.51** **2.52** **2.53** **2.54** **2.55** **2.56** **2.57** **2.58** **2.59** **2.60** **2.61** **2.62** **2.63** **2.64** **2.65** **2.66** **2.67** **2.68** **2.69** **2.70** **2.71** **2.72** **2.73** **2.74** **2.75** **2.76** **2.77** **2.78** **2.79** **2.80** **2.81** **2.82** **2.83** **2.84** **2.85** **2.86** **2.87** **2.88** **2.89** **2.90** **2.91** **2.92** **2.93** **2.94** **2.95** **2.96** **2.97** **2.98** **2.99** **3.00** **3.01** **3.02** **3.03** **3.04** **3.05** **3.06** **3.07** **3.08** **3.09** **3.10** **3.11** **3.12** **3.13** **3.14** **3.15** **3.16** **3.17** **3.18** **3.19** **3.20** **3.21** **3.22** **3.23** **3.24** **3.25** **3.26** **3.27** **3.28** **3.29** **3.30** **3.31** **3.32** **3.33** **3.34** **3.35** **3.36** **3.37** **3.38** **3.39** **3.40** **3.41** **3.42** **3.43** **3.44** **3.45** **3.46** **3.47** **3.48** **3.49** **3.50** **3.51** **3.52** **3.53** **3.54** **3.55** **3.56** **3.57** **3.58** **3.59** **3.60** **3.61** **3.62** **3.63** **3.64** **3.65** **3.66** **3.67** **3.68** **3.69** **3.70** **3.71** **3.72** **3.73** **3.74** **3.75** **3.76** **3.77** **3.78** **3.79** **3.80** **3.81** **3.82** **3.83** **3.84** **3.85** **3.86** **3.87** **3.88** **3.89** **3.90** **3.91** **3.92** **3.93** **3.94** **3.95** **3.96** **3.97** **3.98** **3.99** **4.00** **4.01** **4.02** **4.03** **4.04** **4.05** **4.06** **4.07** **4.08** **4.09** **4.10** **4.11** **4.12** **4.13** **4.14** **4.15** **4.16** **4.17** **4.18** **4.19** **4.20** **4.21** **4.22** **4.23** **4.24** **4.25** **4.26** **4.27** **4.28** **4.29** **4.30** **4.31** **4.32** **4.33** **4.34** **4.35** **4.36** **4.37** **4.38** **4.39** **4.40** **4.41** **4.42** **4.43** **4.44** **4.45** **4.46** **4.47** **4.48** **4.49** **4.50** **4.51** **4.52** **4.53** **4.54** **4.55** **4.56** **4.57** **4.58** **4.59** **4.60** **4.61** **4.62** **4.63** **4.64** **4.65** **4.66** **4.67** **4.68** **4.69** **4.70** **4.71** **4.72** **4.73** **4.74** **4.75** **4.76** **4.77** **4.78** **4.79** **4.80** **4.81** **4.82** **4.83** **4.84** **4.85** **4.86** **4.87** **4.88** **4.89** **4.90** **4.91** **4.92** **4.93** **4.94** **4.95** **4.96** **4.97** **4.98** **4.99** **5.00** **5.01** **5.02** **5.03** **5.04** **5.05** **5.06** **5.07** **5.08** **5.09** **5.10** **5.11** **5.12** **5.13** **5.14** **5.15** **5.16** **5.17** **5.18** **5.19** **5.20** **5.21** **5.22** **5.23** **5.24** **5.25** **5.26** **5.27** **5.28** **5.29** **5.30** **5.31** **5.32** **5.33** **5.34** **5.35** **5.36** **5.37** **5.38** **5.39** **5.40** **5.41** **5.42** **5.43** **5.44** **5.45** **5.46** **5.47** **5.48** **5.49** **5.50** **5.51** **5.52** **5.53** **5.54** **5.55** **5.56** **5.57** **5.58** **5.59** **5.60** **5.61** **5.62** **5.63** **5.64** **5.65** **5.66** **5.67** **5.68** **5.69** **5.70** **5.71** **5.72** **5.73** **5.74** **5.75** **5.76** **5.77** **5.78** **5.79** **5.80** **5.81** **5.82** **5.83** **5.84** **5.85** **5.86** **5.87** **5.88** **5.89** **5.90** **5.91** **5.92** **5.93** **5.94** **5.95** **5.96** **5.97** **5.98** **5.99** **6.00** **6.01** **6.02** **6.03** **6.04** **6.05** **6.06** **6.07** **6.08** **6.09** **6.10** **6.11** **6.12** **6.13** **6.14** **6.15** **6.16** **6.17** **6.18** **6.19** **6.20** **6.21** **6.22** **6.23** **6.24** **6.25** **6.26** **6.27** **6.28** **6.29** **6.30** **6.31** **6.32** **6.33** **6.34** **6.35** **6.36** **6.37** **6.38** **6.39** **6.40** **6.41** **6.42** **6.43** **6.44** **6.45** **6.46** **6.47** **6.48** **6.49** **6.50** **6.51** **6.52** **6.53** **6.54** **6.55** **6.56** **6.57** **6.58** **6.59** **6.60** **6.61** **6.62** **6.63** **6.64** **6.65** **6.66** **6.67** **6.68** **6.69** **6.70** **6.71** **6.72** **6.73** **6.74** **6.75** **6.76** **6.77** **6.78** **6.79** **6.80** **6.81** **6.82** **6.83** **6.84** **6.85** **6.86** **6.87** **6.88** **6.89** **6.90** **6.91** **6.92** **6.93** **6.94** **6.95** **6.96** **6.97** **6.98** **6.99** **7.00** **7.01** **7.02** **7.03** **7.04** **7.05** **7.06** **7.07** **7.08** **7.09** **7.10** **7.11** **7.12** **7.13** **7.14** **7.15** **7.16** **7.17** **7.18** **7.19** **7.20** **7.21** **7.22** **7.23** **7.24** **7.25** **7.26** **7.27** **7.28** **7.29** **7.30** **7.31** **7.32** **7.33** **7.34** **7.35** **7.36** **7.37** **7.38** **7.39** **7.40** **7.41** **7.42** **7.43** **7.44** **7.45** **7.46** **7.47** **7.48** **7.49** **7.50** **7.51** **7.52** **7.53** **7.54** **7.55** **7.56** **7.57** **7.58** **7.59** **7.60** **7.61** **7.62** **7.63** **7.64** **7.65** **7.66** **7.67** **7.68** **7.69** **7.70** **7.71** **7.72** **7.73** **7.74** **7.75** **7.76** **7.77** **7.78** **7.79** **7.80** **7.81** **7.82** **7.83** **7.84** **7.85** **7.86** **7.87** **7.88** **7.89** **7.90** **7.91** **7.92** **7.93** **7.94** **7.95** **7.96** **7.97** **7.98** **7.99** **8.00** **8.01** **8.02** **8.03** **8.04** **8.05** **8.06** **8.07** **8.08** **8.09** **8.10** **8.11** **8.12** **8.13** **8.14** **8.15** **8.16** **8.17** **8.18** **8.19** **8.20** **8.21** **8.22** **8.23** **8.24** **8.25** **8.26** **8.27** **8.28** **8.29** **8.30** **8.31** **8.32** **8.33** **8.34** **8.35** **8.36** **8.37** **8.38** **8.39** **8.40** **8.41** **8.42** **8.43** **8.44** **8.45** **8.46** **8.47** **8.48** **8.49** **8.50** **8.51** **8.52** **8.53** **8.54** **8.55** **8.56** **8.57** **8.58** **8.59** **8.60** **8.61** **8.62** **8.63** **8.64** **8.65** **8.66** **8.67** **8.68** **8.69** **8.70** **8.71** **8.72** **8.73** **8.74** **8.75** **8.76** **8.77** **8.78** **8.79** **8.80** **8.81** **8.82** **8.83** **8.84** **8.85** **8.86** **8.87** **8.88** **8.89** **8.90** **8.91** **8.92** **8.93** **8.94** **8.95** **8.96** **8.97** **8.98** **8.99** **9.00** **9.01** **9.02** **9.03** **9.04** **9.05** **9.06** **9.07** **9.08** **9.09** **9.10** **9.11** **9.12** **9.13** **9.14** **9.15** **9.16** **9.17** **9.18** **9.19** **9.20** **9.21** **9.22** **9.23** **9.24** **9.25** **9.26** **9.27** **9.28** **9.29** **9.30** **9.31** **9.32** **9.33** **9.34** **9.35** **9.36** **9.37** **9.38** **9.39** **9.40** **9.41** **9.42** **9.43** **9.44** **9.45** **9.46** **9.47** **9.48** **9.49** **9.50** **9.51** **9.52** **9.53** **9.54** **9.55** **9.56** **9.57** **9.58** **9.59** **9.60** **9.61** **9.62** **9.63** **9.64** **9.65** **9.66** **9.67** **9.68** **9.69** **9.70** **9.71** **9.72** **9.73** **9.74** **9.75** **9.76** **9.77** **9.78** **9.79** **9.80** **9.81** **9.82** **9.83** **9.84** **9.85** **9.86** **9.87** **9.88** **9.89** **9.90** **9.91** **9.92** **9.93** **9.94** **9.95** **9.96** **9.97** **9.98** **9.99** **10.00** **10.01** **10.02** **10.03** **10.04** **10.05** **10.06** **10.07** **10.08** **10.09** **10.10** **10.11** **10.12** **10.13** **10.14** **10.15** **10.16** **10.17** **10.18** **10.19** **10.20** **10.21** **10.22** **10.23** **10.24** **10.25** **10.26** **10.27** **10.28** **10.29** **10.30** **10.31** **10.32** **10.33** **10.34** **10.35** **10.36** **10.37** **10.38** **10.39** **10.40** **10.41** **10.42** **10.43** **10.44** **10.45** **10.46** **10.47** **10.48** **10.49** **10.50** **10.51** **10.52** **10.53** **10.54** **10.55** **10.56** **10.57** **10.58** **10.59** **10.60** **10.61** **10.62** **10.63** **10.64** **10.65** **10.66** **10.67** **10.68** **10.69** **10.70** **10.71** **10.72** **10.73** **10.74** **10.75** **10.76** **10.77** **10.78** **10.79** **10.80** **10.81** **10.82** **10.83** **10.84** **10.85** **10.86** **10.87** **10.88** **10.89** **10.90** **10.91** **10.92** **10.93** **10.94** **10.95** **10.96** **10.97** **10.98** **10.99** **11.00** **11.01** **11.02** **11.03** **11.04** **11.05** **11.06** **11.07** **11.08** **11.09** **11.10** **11.11** **11.12** **11.13** **11.14** **11.15** **11.16** **11.17** **11.18** **11.19** **11.20** **11.21** **11.22** **11.23** **11.24** **11.25** **11.26** **11.27** **11.28** **11.29** **11.30** **11.31** **11.32** **11.33** **11.34** **11.35** **11.36** **11.37** **11.38** **11.39** **11.40** **11.41** **11.42** **11.43** **11.44** **11.45** **11.46** **11.47** **11.48** **11.49** **11.50** **11.51** **11.52** **11.53** **11.54** **11.55** **11.56** **11.57** **11.58** **11.59** **11.60** **11.61** **11.62** **11.63** **11.64** **11.65** **11.66** **11.67** **11.68** **11.69** **11.70** **11.71** **11.72** **11.73** **11.74** **11.75** **11.76** **11.77** **11.78** **11.79** **11.80** **11.81** **11.82** **11.83** **11.84** **11.85** **11.86** **11.87** **11.88** **11.89** **11.90** **11.91** **11.92** **11.93** **11.94** **11.95** **11.96** **11.97** **11.98** **11.99** **12.00** **12.01** **12.02** **12.03** **12.04** **12.05** **12.06** **12.07** **12.08** **12.09** **12.10** **12.11** **12.12** **12.13** **12.14** **12.15** **12.16** **12.17** **12.18** **12.19** **12.20** **12.21** **12.22** **12.23** **12.24** **12.25** **12.26** **12.27** **12.28** **12.29** **12.30** **12.31** **12.32** **12.33** **12.34** **12.35** **12.36** **12.37** **12.38** **12.39** **12.40** **12.41** **12.42** **12.43** **12.44** **12.45** **12.46** **12.47** **12.48** **12.49** **12.50** **12.51** **12.52** **12.53** **12.54** **12.55** **12.56** **12.57** **12.58** **12.59** **12.60** **12.61** **12.62** **12.63** **12.64** **12.65** **12.66** **12.67** **12.68** **12.69** **12.70** **12.71** **12.72** **12.73** **12.74** **12.75** **12.76** **12.77** **12.78** **12.79** **12.80** **12.81** **12.82** **12.83** **12.84** **12.85** **12.86** **12.87** **12.88** **12.89** **12.90** **12.91** **12.92** **12.93** **12.94** **12.95** **12.96** **12.97** **12.98** **12.99** **13.00** **13.01** **13.02** **13.03** **13.04** **13.05** **13.06** **13.07** **13.08** **13.09** **13.10** **13.11** **13.12** **13.13** **13.14** **13.15** **13.16** **13.17** **13.18** **13.19** **13.20** **13.21** **13.22** **13.23** **13.24</**

ESYLUX

ESYLUX GmbH | An der Strusbek 40
22926 Ahrensburg / Niemcy
info@esylux.com | www.esylux.com
MA0221900



PL Skrócona instrukcja



NIEBEZPIECZEŃSTWO!



Ryzyko śmiertelnych obrażeń w wyniku porażenia prądem elektrycznym!

- Instalacja może być przeprowadzana wyłącznie przez technika instalacji elektrycznych lub przeszkolonego elektryka, z uwzględnieniem przepisów obowiązujących w danym kraju.
- Przed montażem / demontażem należy wyłączyć zasilanie.

PD-C ... KNX

- Należy przestrzegać obowiązujących wytycznych KNX oraz instrukcji instalacji środków ochronnych SELV.

1 Przeznaczenie

Szczegółowe instrukcje obsługi można znaleźć na odpowiedniej stronie produktu pod adresem www.esylux.com.

Sufitowy detektor obecności jest przeznaczony do użytku wewnątrz pomieszczeń i musi mieć niezakłócony widok na przebywające w pomieszczeniu osoby.

PD-C ... ELC

Sufitowy detektor obecności może być używany wyłącznie w połączeniu z następującymi produktami ESYLUX:

- ELC SmartDriver jako urządzenie obsługujące oprawy ESYLUX ELC.
- Oprawy nadrzędne z serii NOVA.

2 Montaż / podłączenie

Czujnik obecności należy zamontować pośrodku między listwami oświetleniowymi. Skierować kanał C1 w stronę ściany (ciemna strona pomieszczenia) oraz kanał C2 w stronę okna (jasna strona pomieszczenia) (1.1).

Podłączyć w sposób przedstawiony na rysunku (2.1).

- 1 Działanie standardowe.
- 2 Standardowe działanie z dodatkowym sterowaniem za pomocą przycisku.
- 3 Połączenie czujników obecności master/slave
Do jednego urządzenia Master można podłączyć maksymalnie dziesięć urządzeń slave.

3 Pierwsze uruchomienie

PD-C ... DUO DALI

Podłączyć zasilanie. Rozpocznie się faza rozgrzewania trwająca około 25 sekund. Czerwone (kanał oświetlenia 1 = C1), zielone (kanał oświetlenia 2 = C2 / jeśli występuje) i niebieskie diody LED migają naprzemiennie. W tym czasie oświetlenie jest włączone. Jeśli tryb programowania jest aktywny, świeci niebieska dioda LED.

PD-C ... ELC

Włączyć napięcie robocze. Rozpocznie się faza rozgrzewania trwająca około 30 sekund. W pierwszej kolejności miga czerwona dioda LED, a następnie miga niebieska dioda LED. Na koniec cztery razy miga zielona dioda LED.

PD-C ... KNX

Naciśnięcie przycisku programowania na detektorze, aby włączyć tryb programowania i wprowadzić adres fizyczny (3.1). Jeśli tryb programowania jest aktywny, świeci niebieska dioda LED. Bazę danych produktów i opis aplikacji można pobrać ze strony www.esylux.com. Po włączeniu napięcia szyny inicjowana jest faza rozgrzewania trwająca dziesięć sekund. Czerwone i zielone diody LED powoli migają na przemian.

4 Ustawienia

Sufitowy detektor obecności jest dostarczany z ustawieniami fabrycznymi i aktywną funkcją zdalnego sterowania.

- Konfiguracja parametrów przy użyciu pilota zdalnego sterowania
- Parametryzacja i kontrola przy użyciu urządzenia ESY-Pen oraz bezpłatnej aplikacji ESY Control (4.1)

Uwaga: Aby zapewnić optymalną transmisję sygnału, należy zachować minimalną odległość odpowiadającą wysokości montażu. Bezpośrednie światło słoneczne może uniemożliwić transmisję sygnału.

PD-C ... KNX

- Konfiguracja parametrów przy użyciu oprogramowania ETS (Engineering Tool Software)

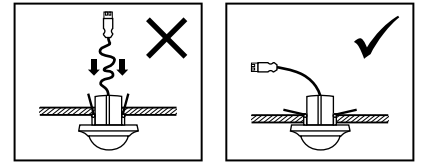
5 Utylizacja / gwarancja



Tego urządzenia nie należy wyrzucać do odpadów zmieszanych. Zużyte urządzenia należy prawidłowo utylizować. Aby uzyskać więcej informacji, należy skontaktować się z lokalnym urzędem miasta.

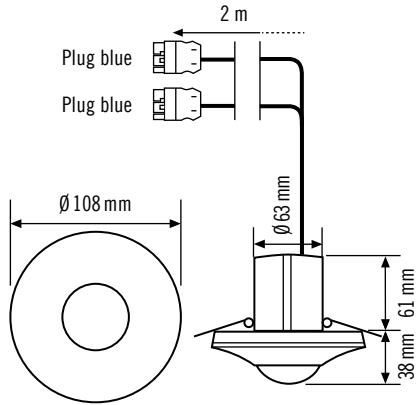
Gwarancję producenta ESYLUX można znaleźć na stronie www.esylux.com.

Dane techniczne i konstrukcja mogą ulec zmianie.



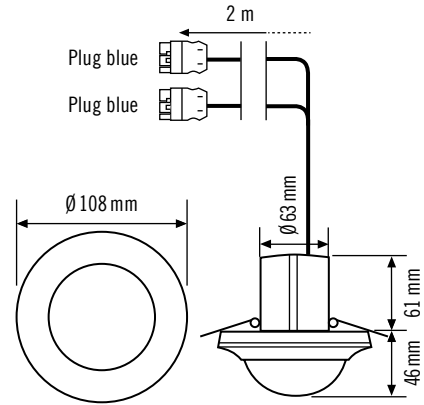
CODE I

Item no.	Product name
EP10424847	PD-C 360i/8 DUO DALI WAGO WINSTA Codel



Plug blue 5-pole	DA+ = DA1+	DA- = DA1-	L = L	⊕ = PE	N = N
Plug blue 5-pole	DA+ = DA2+	DA- = DA2-	L = N/A	⊕ = N/A	N = N/A

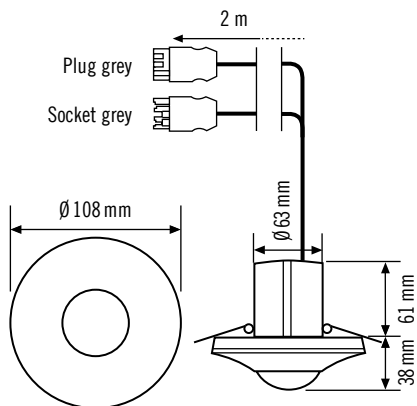
Item no.	Product name
EP10424854	PD-C 360i/24 DUO DALI WAGO WINSTA Codel



Plug blue 5-pole	DA+ = DA1+	DA- = DA1-	L = L	⊕ = PE	N = N
Plug blue 5-pole	DA+ = DA2+	DA- = DA2-	L = N/A	⊕ = N/A	N = N/A

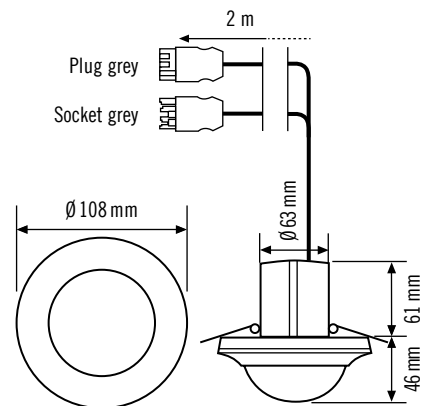
CODE B

Item no.	Product name
EP10424649	PD-C 360i/8 DUO DALI WAGO WINSTA CodeB

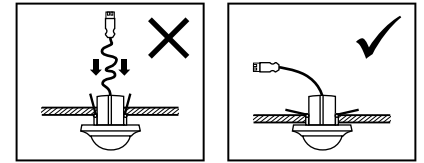


Plug grey 4-pole	4 = S1	3 = L	2 = S2	1 = N
Socket grey 4-pole	1 = D2-	2 = D2+	3 = D1-	4 = D1+

Item no.	Product name
EP10424656	PD-C 360i/24 DUO DALI WAGO WINSTA CodeB

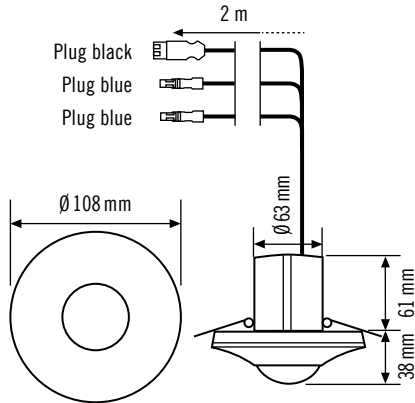


Plug grey 4-pole	4 = S1	3 = L	2 = S2	1 = N
Socket grey 4-pole	1 = D2-	2 = D2+	3 = D1-	4 = D1+



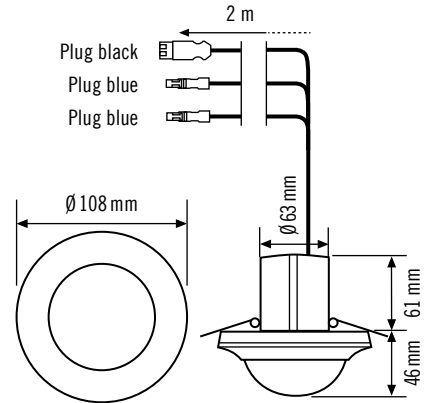
CODE A / I

Item no.	Product name
EP10424663	PD-C 360i/8 DUO DALI WAGO WINSTA CodeA/I



Plug black 3-pole	N = N	⊖ = PE	L = L
Plug blue 2-pole	- = DA1-	+ = DA1+	
Plug blue 2-pole	- = DA2-	+ = DA2+	

Item no.	Product name
EP10424670	PD-C 360i/24 DUO DALI WAGO WINSTA CodeA/I



Plug black 3-pole	N = N	⊖ = PE	L = L
Plug blue 2-pole	- = DA1-	+ = DA1+	
Plug blue 2-pole	- = DA2-	+ = DA2+	