

Sicherheitshinweise:

Lesen Sie diese Sicherheitshinweise aufmerksam durch, bevor Sie mit der Montage der Antenne beginnen und verfahren Sie danach!

Bei der Montage der Antenne wird ein hohes Maß an Verantwortung für sich und andere gefordert. Die Montage muß von einem Elektroinstallateur (Fachmann im Elektrohandwerk) durchgeführt werden.

Wichtige Sicherheitsaspekte sind hier zur Hilfestellung aufgeführt. Sie erheben keinen Anspruch auf Vollständigkeit, da uns die örtlichen Gegebenheiten nicht bekannt sind.

1. Verwenden Sie die Antenne nicht zu anderen Zwecken als vom Hersteller angegeben.
2. Verwenden Sie nur vom Hersteller vorgeschriebene Bauteile und verändern Sie diese nicht.



3. ACHTUNG LEBENSGEFAHR!

Auf keinen Fall dürfen Sie Antennen unter Stromleitungen montieren.

Sie könnten bei Berührung der Freileitung mit Teilen Ihres Körpers, Antennenteilen oder Werkzeug einen tödlichen Stromschlag erleiden oder sich schwere Verbrennungen zuziehen.

4. Bei der Wahl des Montageortes sind bauwerkstypische Besonderheiten zu berücksichtigen. Bei Montage an Dach- und Gebäudekanten und zylindrischen Bauwerken, ist gemäß DIN 1055, Teil 4 bzw. 4131 mit erhöhten Wind- oder Schwingungsbelastungen zu rechnen. Bei Nichtbeachtung kann eine Überschreitung der Grenzbelastung oder der Schwingungsfestigkeit auftreten.
5. Montieren Sie die Antennen nicht auf Gebäuden mit leicht entzündbaren Dachabdeckungen (z.B. Stroh, Reet o.ä. Materialien).
6. Betreten Sie nur stabile, trockene Dächer und sichern Sie sich gegen Herunterfallen
7. Leitern, Gerüste, Sicherheitsgurte usw. müssen sicher sein.
8. Passanten dürfen durch evtl. herabfallende Teile nicht gefährdet werden. Sichern Sie den Gefahrenbereich ab!
9. Achten Sie darauf, dass die technischen Werte (z. B. Windlast) Ihres Antennenstandrohres nicht überschritten werden. Erkundigen Sie sich, falls Ihnen diese nicht bekannt sind beim Hersteller. Übersicht Kathrein-Maste siehe Seite 3.
10. Befestigen Sie das Antennenstandrohr nur auf festem Untergrund (Mauer, Beton, Balken) mit vom Hersteller empfohlenen Schellen, Dübeln und Schrauben.

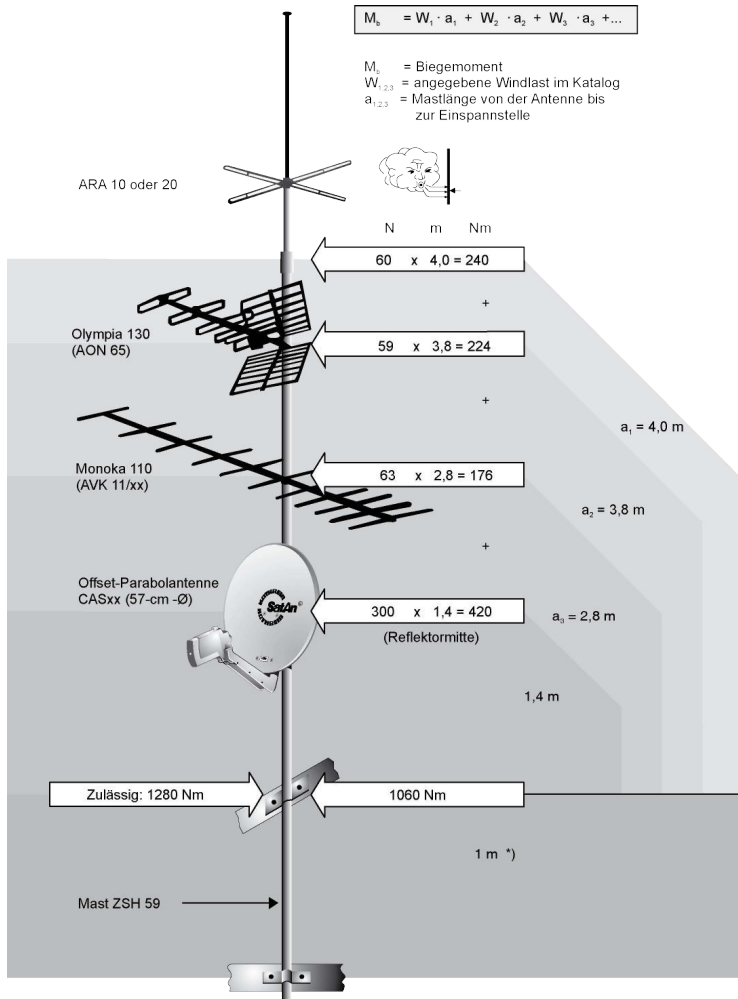


11. Verlassen Sie bei Gewitter sofort das Dach!
12. Erden Sie die Antennenanlage vorschriftsmäßig nach DIN EN 60728-11.

Der UKW-Kreuzdipol ABA 20 ist ausschließlich zum Empfang von terrestrischen Radio-Signalen und als Haushaltsantenne bestimmt. Als Haushaltsantenne gilt gemäß DIN 4131 eine Antenne mit höchstens 6 m freier Mastlänge und einem Einspannmoment bis zu 1650 Nm.

Mastmontage und Mastberechnung (Abb. 1)

- Achten Sie bei der Montage des Mastes darauf, dass dieser senkrecht steht.
- Verwenden Sie nur Masten oder Standrohre, die speziell für die Antennenmontage geeignet sind. Andere Rohre haben zumeist nicht die erforderliche Festigkeit bei Wind- und Wettereinflüssen. Kathrein-Maste und Schellen erfüllen diese Voraussetzungen. Übersicht der Kathrein-Maste siehe Seite 3.
- Der Spannungsbereich der Mastschelle des UKW-Kreuzdipols ABA 20 beträgt 22 bis 60 mm.
- Bei einer Mastmontage auf dem Dach, muss der Mast mindestens 1/6 seiner Länge eingespannt werden.
- Achten Sie dabei darauf, dass die Masthalterungen (z.B. Schellen) auf festem Untergrund (Holz, Beton, Mauerwerk) angebracht werden.



*) Nach DIN EN 60728-11 muss die Masteinspannlänge mindestens 1/6 der Mastlänge betragen.

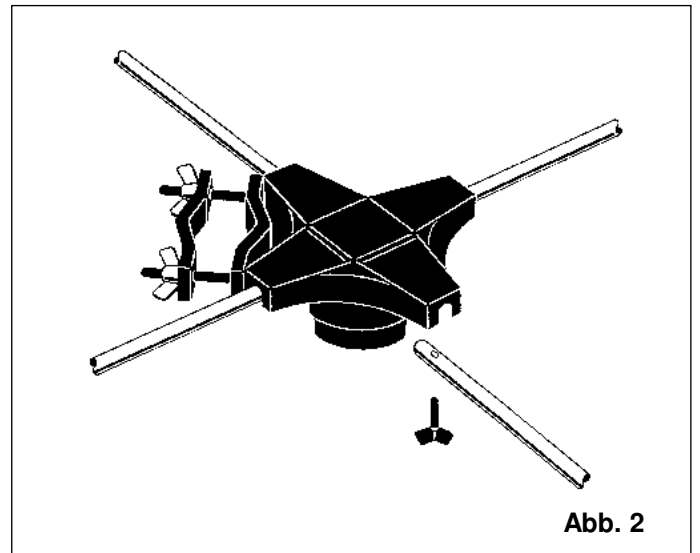
*) Bei Bauwerkshöhen größer 20 m ist ein Staudruck von 1100 N/m² anzusetzen.

Montage mehrerer Antennen an einem Mast

Bei Montage mehrerer Antennen an einem Mast, darf keinesfalls die maximale Belastbarkeit des Mastes oder der Schellen überschritten werden.

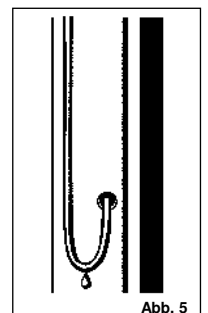
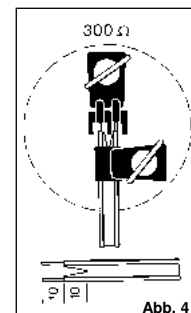
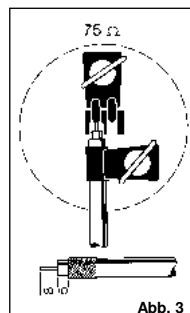
Antennenmontage (Abb. 2)

1. Dipole in das Antennengehäuse einstecken und mit den Flügelschrauben fixieren.
2. Mastschelle aufklappen und Antenne am Mast befestigen.



Kabelanschluss (Abb. 3-5)

1. Rändelschraube am Kabelanschlussgehäuse lösen und Deckel abnehmen.
2. Kabel abisolieren.
3. Kabelanschlussklemme und Zugentlastungsklemme im Deckel öffnen.
4. Kabel anschließen und Klemmen festziehen.
5. Deckel wieder auf das Anschlussgehäuse aufschrauben.
6. Kabel nach den örtlichen Gegebenheiten verlegen, so dass es nicht im Wind flattern kann und nicht durchscheuert. (z.B. Kabelschellen, Isolierband, Kabelbinder)
7. Um ein Eindringen von Wasser in den Mast oder das Mauerwerk zu verhindern, sollten Sie mit dem Kabel einen "Wassersack" bilden. (Abb. 5)



Ausrichten der Antenne

Durch die Rundstrahlcharakteristik ist ein Ausrichten der Antenne nicht erforderlich.