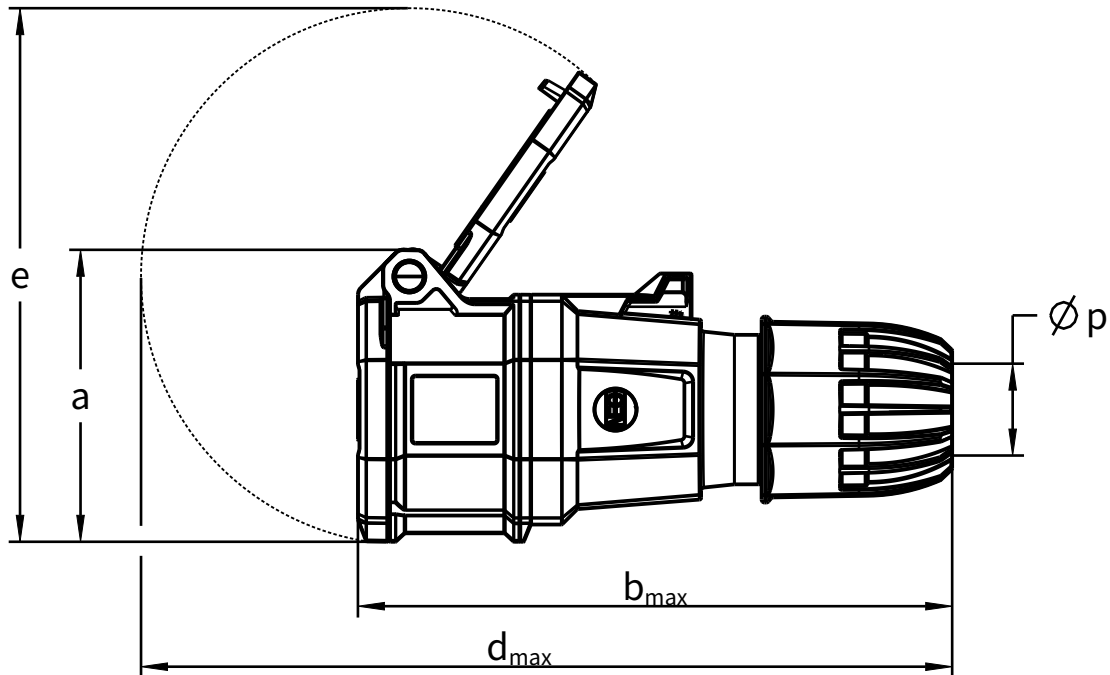
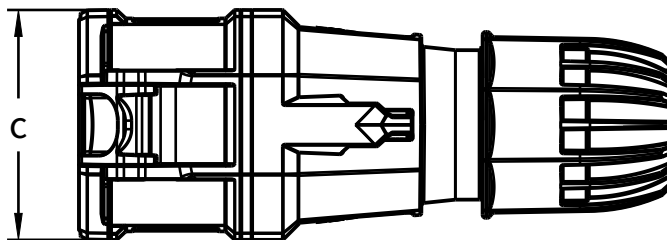


# MAßZEICHNUNG

*Dimensional drawing*



Amp.	16A			32A		
Pole	3	4	5	3	4	5
a	72	82	87	94	94	97
b	146	165	165	196	196	196
c	54	65	69	76	76	76
d	195	221	229	263	263	268
e	131	145	160	169	169	177
Øp	6,5-14	7,1-15,5	8-17	9,6-18	10,7-20	11,9-22,2



SK Schraubklemme/ *screw terminal*  
 SN Schraubklemme vernickelt/ *screw terminal nickel plated*  
 CC Cage clamp/ *cage clamp*  
 CN Cage clamp vernickelt/ *cage clamp nickel plated*  
 PH Phasenwender/ *phase inverter*  
 PN Phasenwender vernickelt/ *phase inverter nickel plated*