

CEE NEO Stecker und Kupplungen

Diese Kurzanleitung beschreibt die sichere und sachgerechte Montage und Handhabung der Steckverbindungen.

Die ausführliche Montage- und Bedienungsanleitung finden Sie zum Download unter folgender Adresse:
www.walther-werke.de

Mitgelieferte Dokumente

Diese Kurzanleitung ist Bestandteil der Lieferung.

Sicherheit

Grundvoraussetzung für sicheres Arbeiten ist die Einhaltung aller angegebenen Sicherheitshinweise und Handlungsanweisungen in dieser Anleitung. Darüber hinaus gelten die örtlichen Unfallverhütungsvorschriften.

Anforderungen an die Montage

Der Betreiber ist für die bestimmungsgemäße Verwendung und den sicheren Gebrauch der Steckvorrichtungen verantwortlich.



Für die Installation ist elektrotechnisches Fachwissen erforderlich

- ▶ Installation nur durch Fachmann (IEC 60417-6182).

Bestimmungsgemäße Verwendung

Die Stecker und Kupplungen dienen als Steckvorrichtungen. Sie sind im Innen- und Außenbereich einsetzbar.

Es dürfen nur Stecker und Kupplungen mit einer Schutzart verwendet werden, die der am Einsatzort geforderten Schutzart entsprechen.

Vorhersehbare Fehlanwendung

Nichtbeachtung der geforderten Schutzart

Einsatz einer Steckvorrichtung mit niedrigerer Schutzart als am Einsatzort gefordert.

- ▶ Steckvorrichtungen dürfen nur entsprechend ihrer Schutzart am Einsatzort verwendet werden.

Restrisiken

Verletzungsgefahr durch Brand

Durch Abdecken der Stecker und Kupplungen kann es zu Wärmestau im Gehäuse kommen, wodurch ein Brand entstehen kann.

- ▶ Stecker und Kupplungen nicht mit anderen Gegenständen bedecken.

Tod oder Verletzungsgefahr durch unsachgemäßer Bedienung

- ▶ Verbraucher nur am Stecker aus der Steckdose herausziehen, niemals am Netzkabel.
- ▶ Defekte Stecker und Kupplungen von einer Elektrofachkraft ersetzen lassen.
- ▶ Anschluss- und Verlängerungsleitungen nicht knicken, einklemmen oder überfahren.

CEE NEO Plugs and Couplers

This quick start guide describes how to install and handle plug connections safely and correctly. You can download more detailed installation and operating instructions from the following website:
www.walther-werke.de

Documents supplied

This quick start guide forms part of delivery.

Safety

The basic prerequisite for safe working is compliance with all the safety and handling instructions stated in this manual. Furthermore, the local accident prevention regulations are also applicable.

Installation requirements

The operating company is responsible for the proper use and safe use of the connections.



Specialist electrical knowledge is necessary for the installation.

- ▶ Installation to be performed only by a skilled electrician (IEC 60417-6182).

Intended use

The plugs and couplers act as connections. They are suitable for use both indoors and outdoors. Only those plugs and couplers whose protection class complies with the required degree of protection at the site of installation may be used.

Foreseeable misuse

Non-observance of required protection class

The use of a connection with a lower protection class than that required at the site of installation.

- ▶ Only connections with the corresponding protection class should be used at the site of installation.

Residual risks

Risk of injury caused by fire

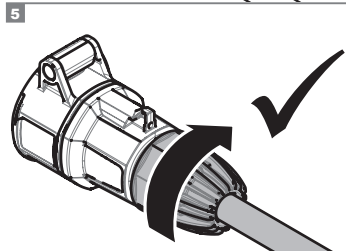
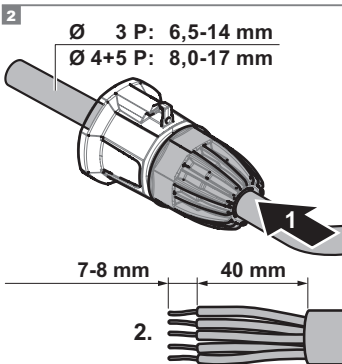
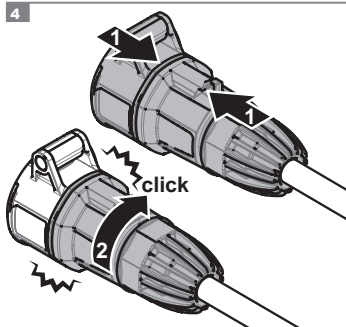
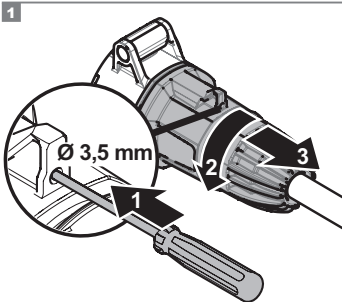
Covering the plugs and couplers can cause heat to build up inside the enclosure which can result in fire.

- ▶ Do not cover the plugs and couplers with any other objects.

Death or risk of injury through improper use

- ▶ Pull on the plug, not the mains cable, when disconnecting from the socket.
- ▶ Defective plugs and couplers must be replaced by a qualified electrician.
- ▶ Do not bend, pinch or run over connection cables and extension cables.

Montage/Assembly Stecker/Plug FW211(3+4+5)(01-12) CC Classic
 Montage/Assembly Kupplung/Coupler FW311(3+4+5)(01-12) CC Classic



3 P: Schlüsselweite/Wrench size 38
 4+5: P Schlüsselweite/Wrench size 50
 Minimum 6 Nm

