

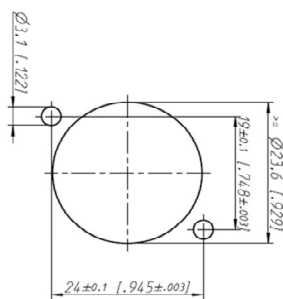
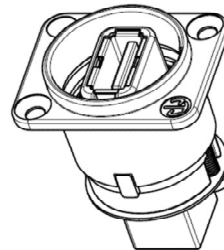
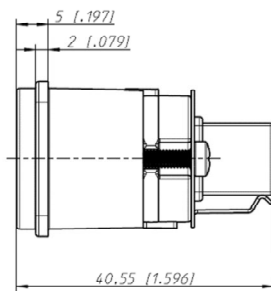
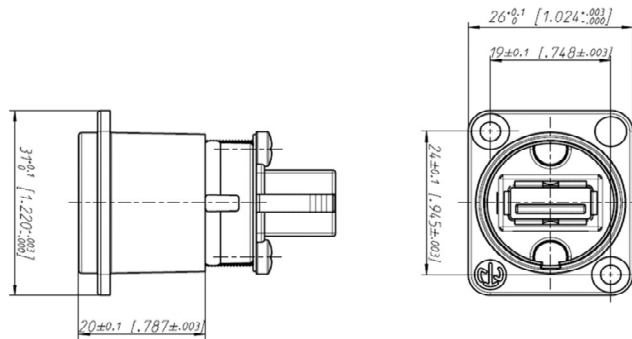
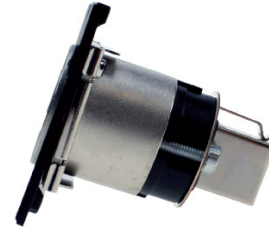
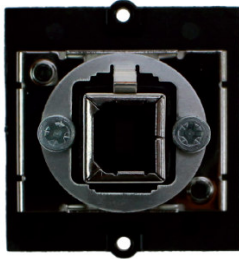
Zeichnung

Drawing

Frontansicht

Rückansicht

Profil



Frontplattenausschnitt (Rückserie)
Panel cut out (rear side)