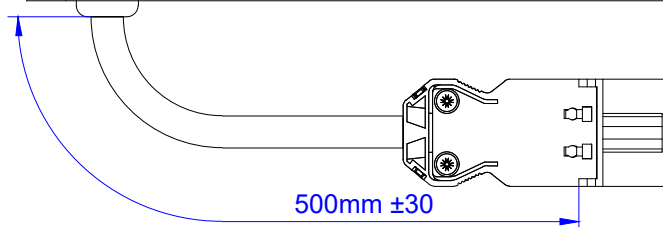
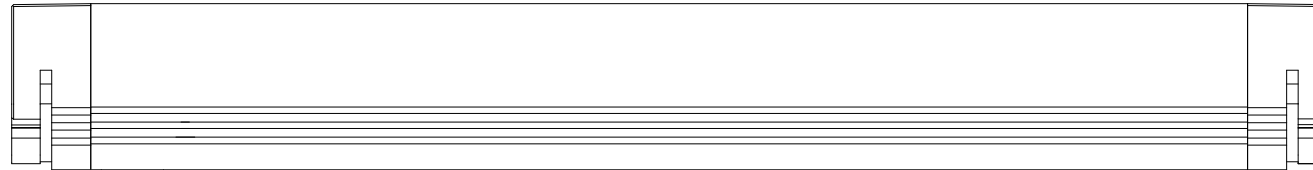
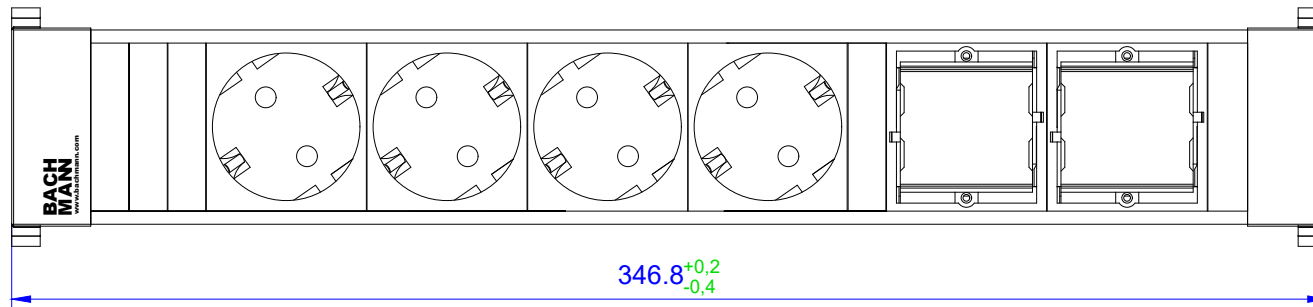
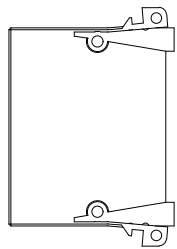


916.030



H05VV-F 3G2,5mm² schwarz
mit Installationsstecker

500mm ±30



346.8^{+0.2}_{-0.4}

Werkstoff / Material: siehe Einzelteile / look at the single parts		Gewicht / Weight:		Oberfläche / Surface:		Winkel +/- 0,5° Angle +/- 0,5°	
Datum 24.02.2010		Name Schneider		Bezeichnung / Title: PowerFrame 4x CEE7/3; 2x CM		Freimaßtoleranz / General Tolerance:	
Gezeichnet / Drawn 24.02.2010		Geprüft / Examined Kuhmann		Zeichn.Nr / Draw.-No.: B01896800BA04		0-1 +/- 0,05	
5 Not building instal. connector 09.05.24 GB		4 ECR 375 14.07.17 BO				1-7 +/- 0,10	
3 Text auf CEE7/3 geändert 21.06.2017 KT		2 Zuleitung geändert 27.04.2015 KT				7-15 +/- 0,15	
1 Seitenansicht eingefügt 15.11.2010 TB						15-30 +/- 0,20	
Status / State		Änderungen / Changes		Datum / Date		Name / Name	
Weitergabe sowie Vervielfältigung dieses Dokuments, Verwertung und Mitteilung seines Inhalts verboten, soweit nicht ausdrücklich gestattet. Zuwiderhandlungen verpflichten zu Schadenersatz. Alle Rechte für den Fall der Patent-, Gebrauchsmuster- oder Geschmacksmustereintragung vorbehalten.				Date: 916.030 Maßstab / Scale: 1:1		Format / Draw.-Size A2 Blatt / Sheet 1	
The reproduction, distribution and utilization of this document as well as the communication of its contents to others without express authorization is prohibited. Offenders will be held liable for the payment of damages. All rights reserved in the event of the grant of a patent, utility model or design.				Art.Nr.: 916.030		Blatt / Sheet 1	