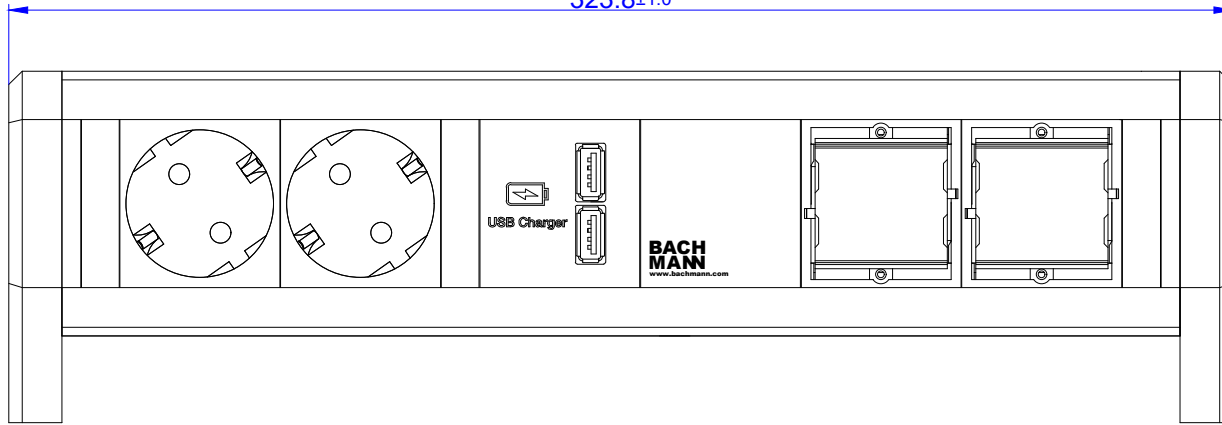
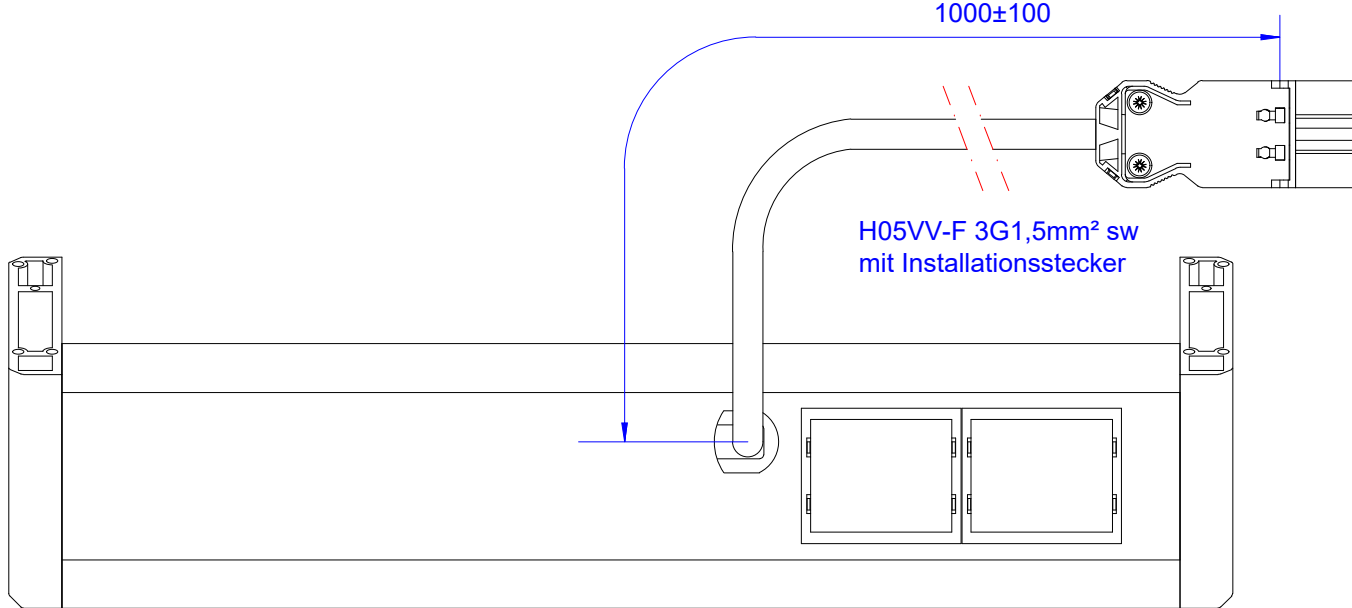


902.0245

323.8±1.0



1000±100



H05VV-F 3G1,5mm² sw
mit Installationsstecker

Werkstoff / Material: siehe Einzelteile / look at the single parts		Gewicht / Weight:		Oberfläche / Surface:		Winkel +/- 0,5° Angle +/- 0,5°	
Datum		Name		Bezeichnung / Title:		Freimaßtoleranz / General Tolerance:	
29.10.2014		Kuhmann		Desk		0-1 +/- 0,05	
29.10.2014		Trenkelbach		2x CEE7/3, 1x USB Charger		>1-7 +/- 0,10	
				2x CM		>7-15 +/- 0,15	
						>15-30 +/- 0,20	
						>30 +/- 0,25	
Zeich.Nr / Draw.-No:				B01916800BA04			
Art.Nr.: 902.0245		Maßstab / Scale: 1:1		Format / Draw.-Size: A2		Blatt / Sheet: 1	
1 Act.bukid. metall.plug 30.04.24 GB		1 USB Charger a.k.U. 15.01.18 TW		Date:		Date:	
Status / Änderungen / Changes		Datum / Date / Name /		Date:		Date:	
State /		Name /		Date:		Date:	
Weitergabe sowie Vervielfältigung dieses Dokuments, Verwertung und Mitteilung seines Inhalts verboten, soweit nicht ausdrücklich gestattet. Zuwiderhandlungen verpflichten zu Schadenersatz. Alle Rechte für den Fall der Patente, Gebrauchsmuster, oder Geschmackmusterertragung vorbehalten.				The reproduction, distribution and utilization of this document as well as the communication of its contents to others without express authorization is prohibited. Offenders will be held liable for the payment of damages. All rights reserved in the event of the grant of a patent, utility model or design.			