

AX

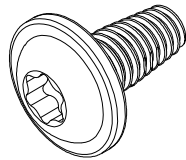
2515.200

2515.300

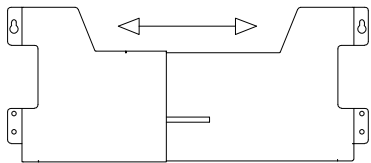
2515.400

Raum für Verpackungsdatum
Area for date of packing
(MMJJTT / MMYDD)

4x



5 x10

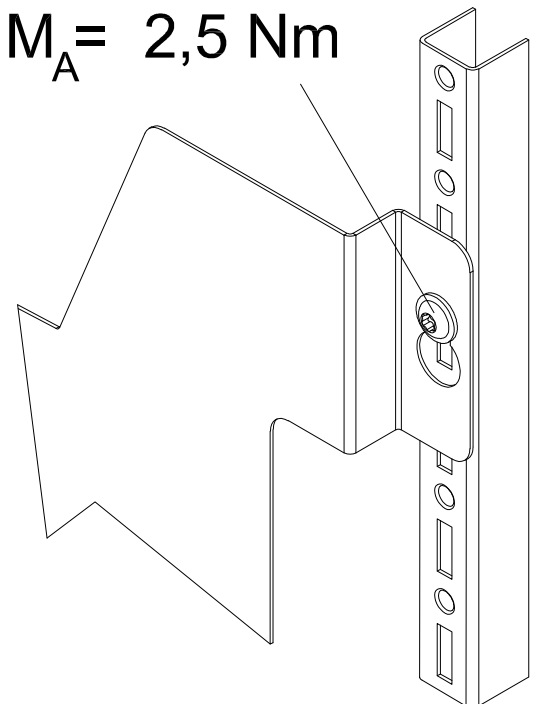
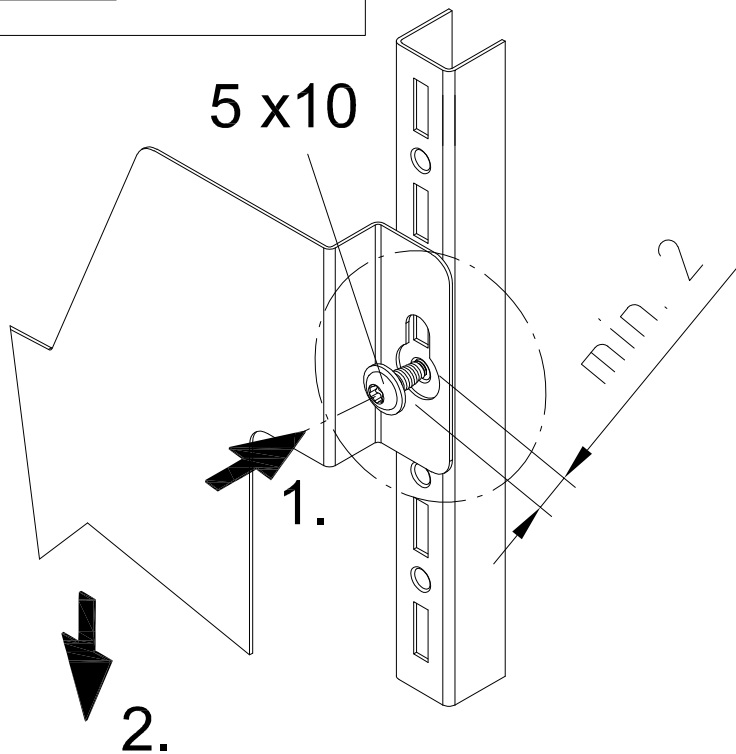


TX25



3.

$M_A = 2,5 \text{ Nm}$



Zchng.-Nr. / No. of dwg. : A08607101AX
Versandbeutel-Nr. / No. of accessory bag : 375975

Lieferanten-Nr. / No. of supplier :