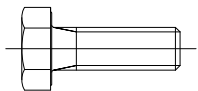




SZ  
2426.500

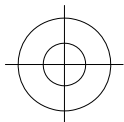
Raum für Verpackungsdatum  
Area for date of packing  
(MMJJTT / MMYDD)

8x



M4 x 12

8x

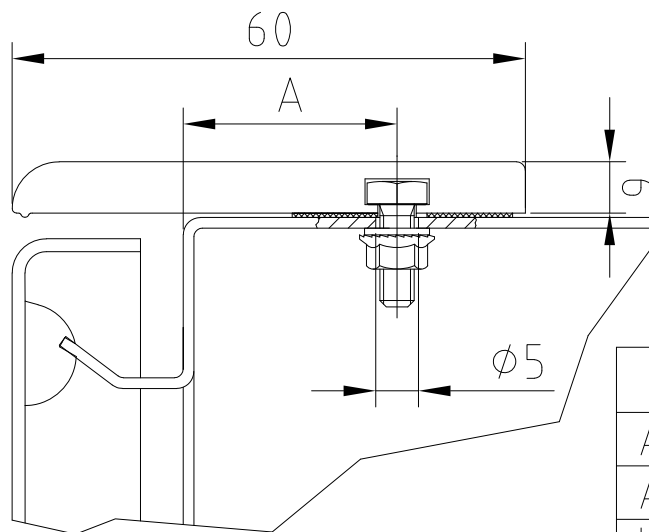


A4

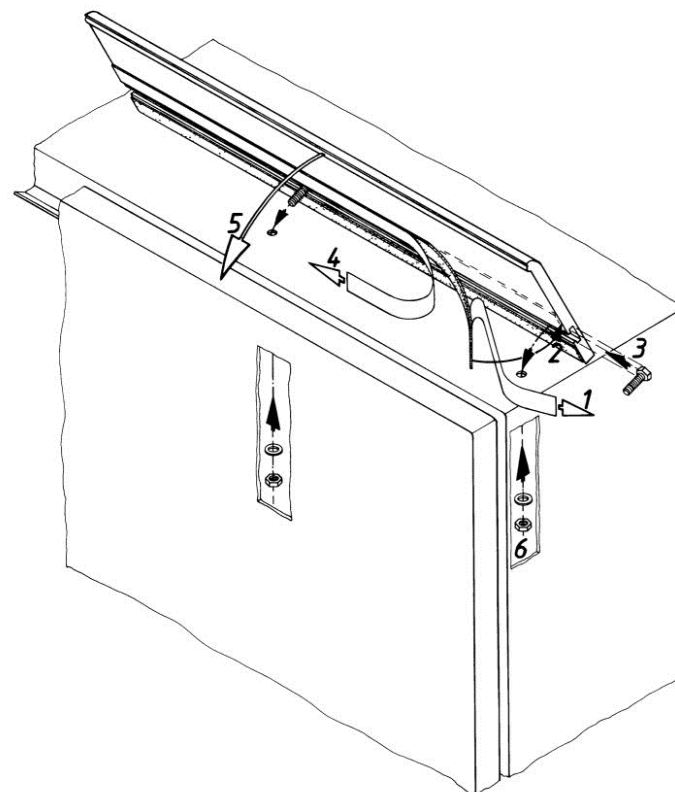
8x



M4



Gehäuse	A
AE	25
AX	21,5
KL, EB, BG	20,5
KX	21



Zchnng.-Nr. / No. of dwg. : A3023203SZ

Versandbeutel-Nr. / No. of accessory bag : 290507

Lieferanten-Nr. / No. of supplier :