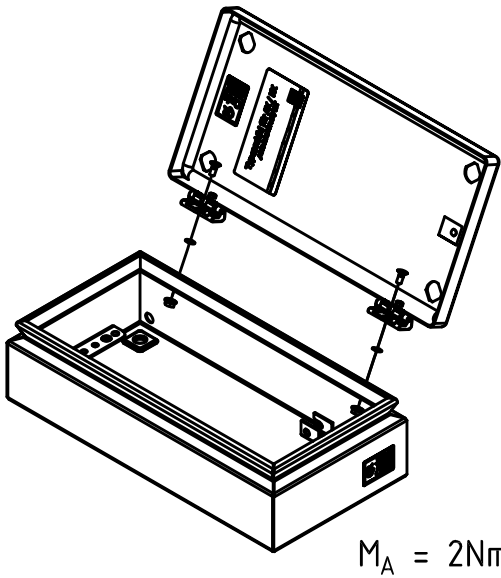
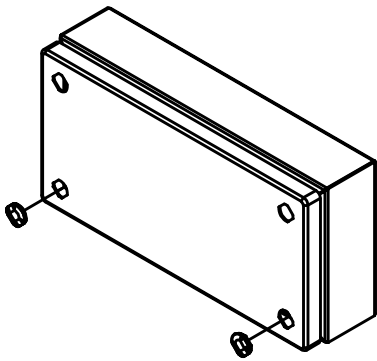


4.

Tx 20



SW 7

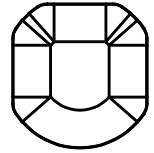
 $M_A = 2Nm$ **5.****KX**

1592.220

6x



6x



6x



ISO 7046 - M4x10

6x

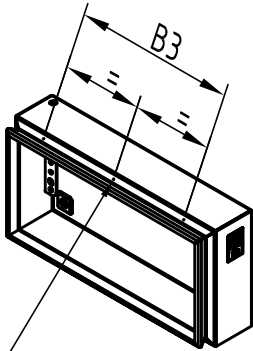
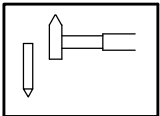
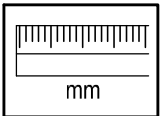


ISO 14580 - M3x6

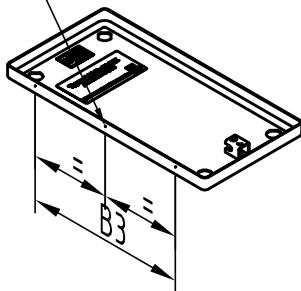
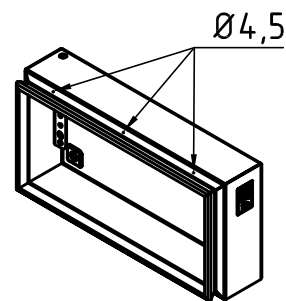
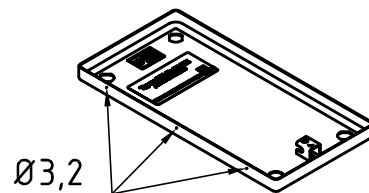
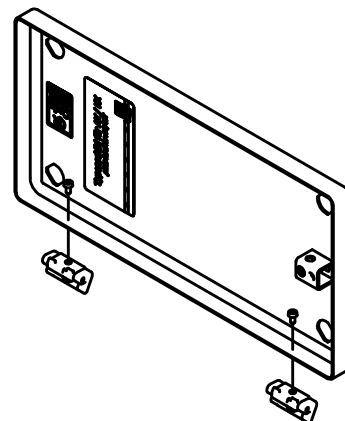
6x



6x

Zchng.-Nr. / No. of dwg. : A10348402KX
Versandbeutel-Nr. / No. of accessory bag :RITTAL GmbH & Co. KG, Auf dem Stuetzelberg, 35745 Herborn
RITTAL Limited, Braithwell Way, Hellaby, Rotherham, S66 8QY, UK**1.**B > 600 zusätzliches Scharnier
B > 600 additional hinge
B > 600 charnière additionnelle

B	B3
150	82
200	110
300	210
400	310
500	410
600	510
800	2x 355 = 710

**2.**Ø 3,2
Ø 4,5**3.** $M_A = 1,2Nm$

Tx 20

