



HF-PERFORMER EII Intelligent für TL5 HE/HO Lampen

HF-Pi 3/4 14/24 TL5/PL-L EII 220-240V

Philips setzt bei kompakten, leichten und intelligenten elektronischen Hochfrequenz-Vorschaltgeräten neue Maßstäbe. HF-Performer Intelligent erlaubt das Tauschen von MASTER TL5 HE- und HO-Lampen gleicher Länge und bietet so ein Höchstmaß an Flexibilität in der Leuchtengestaltung und -nutzung. Dank der intelligenten Stromsparfunktion kann dieses Vorschaltgerät die Systemeffizienz in Kombination mit MASTER TL5, TL5c, TL-D und PL-L erheblich steigern.

Produkt Daten

| Betrieb und Elektrik | |
|---|---------------|
| Eingangsspannung | 220 bis 240 V |
| Netzfrequenz | 50 to 60 Hz |
| Eingangsfrequenz | 50 bis 60 Hz |
| Ableitstrom (max.) | 0,5 mA |
| Einschaltstromweite | 0,4 ms |
| Einschaltstrom (max.) | 45 A |
| Anzahl Produkte für MCB (16 A Typ B) (Nom.) | 12 |

| Verdrahtung | |
|-------------------------------|---------|
| Typ Anschlussklemme Eingang | Einsatz |
| Anschlussklemme sekundär | Einsatz |
| Kabellänge von Gerät zu Lampe | 2 m |

| Temperatur | |
|----------------------------|------------------|
| Umgebungstemperaturbereich | -25 °C bis 50 °C |

| Mechanik und Gehäuse | |
|----------------------|------------|
| Gehäuse | L360x30x22 |

| Genehmigung und Anwendung | |
|---------------------------|---|
| Energieeffizienzindex | A2 BAT |
| Sicherheitsstandard | IEC 61347-2-3 |
| Umweltnorm | ISO 14001 |
| Zeichen & Zertifikate | CE Zeichen ENEC Zertifikat VDE-EMV Zertifikat |

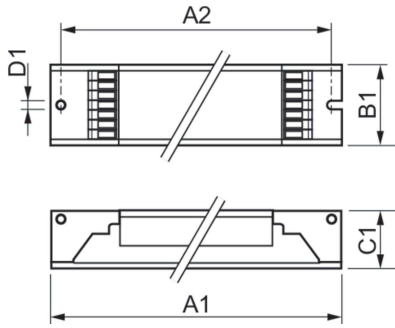
| Produktdaten | |
|--------------------------------|---------------------------------------|
| Bestell-Produktname | HF-Pi 3/4 14/24 TL5/PL-L EII 220-240V |
| Gesamtbezeichnung des Produkts | HF-Pi 3/4 14/24 TL5/PL-L EII 220-240V |

HF-PERFORMER EII Intelligent für TL5 HE/HO Lampen

| | |
|---------------------------|-----------------|
| Gesamt-Produktcode | 872790088775400 |
| Bestellcode | 88775400 |
| Material-Nr. (12NC) | 913700657666 |
| Anzahl pro Verpackung | 1 |
| Nettogewicht (Einzelteil) | 0,285 kg |

| | |
|---------------------------------|---------------|
| EAN/UPC – Produkt/Kiste | 8711500881960 |
| Zähler – Pakete pro Außenkarton | 12 |
| EAN Umverpackung | 8727900887754 |

Abmessungsskizzen



| Product | D1 | C1 | A1 | A2 | B1 |
|---------------------------------------|--------|-------|--------|--------|-------|
| HF-Pi 3/4 14/24 TL5/PL-L EII 220-240V | 4,2 mm | 22 mm | 360 mm | 350 mm | 30 mm |

