



AspiraVision Compact für CDM

HID-AV C 35-70 /S CDM 220-240V 50/60Hz

HID-AspiraVision ist das neue, innovativste elektronische MultiWatt Vorschaltgerät für CDM-Lampen. Die kürzlich ergänzte Umschaltfunktion bietet ein Höchstmaß an Flexibilität, da das Betriebsgerät jetzt auf drei unterschiedliche Lampen-Leistungen eingestellt werden kann. Dank der intelligenten SOFT START-Funktion können mehr Leuchten an einem Sicherungsautomaten betrieben werden als bisher.

Produkt Daten

Betrieb und Elektrik	
Eingangsspannung	220 bis 240 V
Netzfrequenz	50 to 60 Hz
Eingangsfrequenz	50 bis 60 Hz
Ableitstrom (max.)	0,25 mA
Einschaltstromweite	10 ms
Einschaltstrom (max.)	8 A
Anzahl Produkte für MCB (16 A Typ B) (Nom.)	58
Verdrahtung	
Kabellänge von Gerät zu Lampe	2 m
Anschlusstyp	WAGO Serie 804
Temperatur	
Umgebungstemperaturbereich	-20 °C bis 55 °C
Gehäusetemperatur-Lebensdauer (Nom)	80 °C
Lichtregelung und Dimmen	
Steuerungsschnittstelle	-

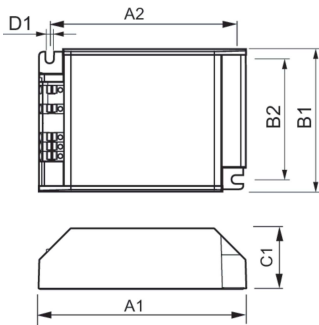
Mechanik und Gehäuse	
Gehäuse	/S
Genehmigung und Anwendung	
Überspannungsschutz (allgemein/differenziell)	EN61547 (L-L 2 kV, L-G 4 kV) kV
Sicherheitsstandard	EN 61347-2-12 und 2-1
Umweltnorm	ISO 14001
Zeichen & Zertifikate	F-Kennzeichnung CE Zeichen ENEC Zertifikat VDE Zertifikat CB Zertifikat VDE-EMC
Produktdaten	
Bestell-Produktname	HID-AV C 35-70 /S CDM 220-240V 50/60Hz
Gesamtbezeichnung des Produkts	HID-AV C 35-70 /S CDM 220-240V 50/60Hz
Gesamt-Produktcode	871829123310700
Bestellcode	23310700
Material-Nr. (12NC)	913700683866
Anzahl pro Verpackung	1

AspiraVision Compact für CDM

Nettogewicht (Einzelteil)	0,220 kg
EAN/UPC – Produkt/Kiste	8718291233107
Zähler - Pakete pro Außenkarton	12

EAN Umverpackung	8718291233114
------------------	---------------

Abmessungsskizzen



Product	D1	C1	A1	A2	B1	B2
HID-AV C 35-70 /S CDM 220-240V 50/60Hz	4,5 mm	32,1 mm	110,0 mm	98,5 mm	75,0 mm	63,5 mm

