



CorePro GLASS LED Kerzen- und Tropfenformlampen

CorePro LEDCandleND2-25W E14BA35 827CL G

Diese LED-Glühfaden-Kerzenlampen im klassischem Design vereinen die vertrauten Formen der klassischen Glühlampen mit den Vorteilen der langlebigen LED-Technologie. Diese LED-Kerzenlampe ist eine einfache Wahl für alle, die nach einem LED-Ersatz zur Um- und Nachrüstung suchen. Sie bietet 90 % Energieeinsparung im Vergleich zu herkömmlichen Glühlampen. LED-Glühlampen aus Glas bieten eine hervorragende Lichtqualität für die Treppenbeleuchtung. Die LED-Kerzenlampe hat eine Lebensdauer von 15.000 Stunden und verringert so die Wartungskosten.

Produkt Daten

Allgemeine Informationen	
Sockel	E14
Nennlebensdauer	15.000 Stunde(n)
Schaltzyklus	20.000
Beleuchtungstechnologie	LED
Referenz für Lichtstrommessung	Sphere

Lichttechnische Daten	
Farbcode	827 [CCT of 2700K]
Lichtstrom	250 lm
Nennlichtausbeute (Nom)	125,00 lm/W
Lichtfarbe	Warmweiß (WW)
Ähnlichste Farbtemperatur (Nom)	2700 K
Farbkonsistenz	<6
Farbwiedergabeindex (CRI)	80

Restlichtstrom am Ende der Nennlebensdauer (Nom.)	70 %
Flackerwert (PstLM) – Flackerwert gemäß EN 61000-3-3	1
Messung der Sichtbarkeit des Stroboskopeffekts (SVM)	0,4
Photobiologische Sicherheit gemäß EN 62471	RG1

Betrieb und Elektrik	
Netzfrequenz	50 to 60 Hz
Eingangsfrequenz	50 bis 60 Hz
Systemleistung	2 W
Lampenstrom (Nom)	20 mA
Äquivalente Leistung	25 W
Startzeit (Nom)	0,5 s

CorePro GLASS LED Kerzen- und Tropfenformlampen

Aufwärmzeit bis 60 % Licht	0.5 s
Leistungsfaktor (Bruchteil)	0.4
Spannung (Nom)	220-240 V

Temperatur

Gehäusetemperatur (Nom)	36 °C
-------------------------	-------

Lichtregelung und Dimmen

Dimmbar	Nein
---------	------

Mechanik und Gehäuse

Kolbenausführung	Klar
Kolbenform	BA35

Genehmigung und Anwendung

Energieeffizienzklasse	E
Energiesparendes Produkt	Ja
Geeignet für Akzentbeleuchtung	Nein
Energieverbrauch kWh/1.000 Std.	2 kWh
EPREL Registrierungsnummer	387361
CE-Zeichen	Ja
EU RoHS-konform	Ja

EyeComfort	Ja
------------	----

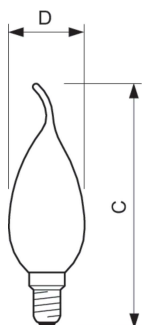
Anwendungsbedingungen

ist eine Verwendung in geschlossenen Leuchten möglich	No
---	----

Produktdaten

Bestell-Produktname	CorePro LEDCandleND2-25W E14BA35 827CL G
Gesamtbezeichnung des Produkts	CorePro LEDCandleND2-25W E14BA35 827CL G
Gesamt-Produktcode	871951437759200
Bestellcode	37759200
Material-Nr. (12NC)	929001238492
Anzahl pro Verpackung	1
Nettogewicht (Einzelteil)	0,014 kg
EAN/UPC – Produkt/Kiste	8719514377592
Zähler - Pakete pro Außenkarton	10
EAN Umverpackung	8719514377608

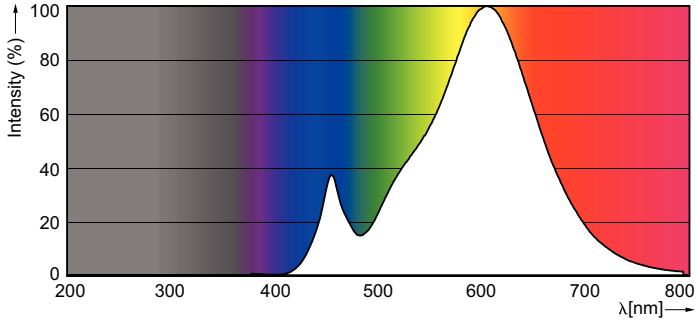
Abmessungsskizzen



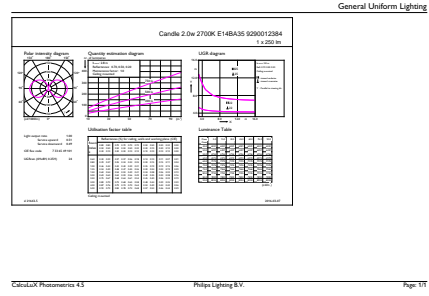
Product	D	C
CorePro LEDCandleND2-25W E14BA35 827CL G	35 mm	123 mm

CorePro GLASS LED Kerzen- und Tropfenformlampen

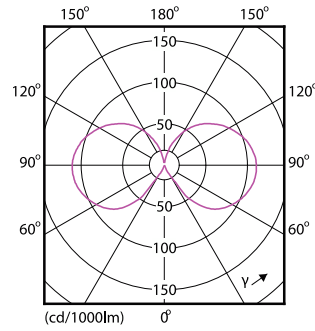
Photometrische Daten



Spectral Power Distribution Colour - CorePro LEDCandleND2-25W E14BA35 827CL G

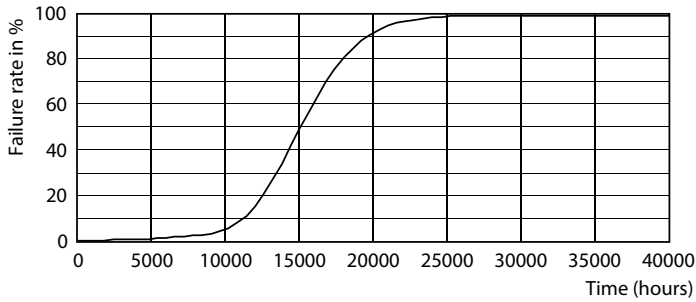


General uniform lighting - CorePro LEDCandleND2-25W E14BA35 827CL G

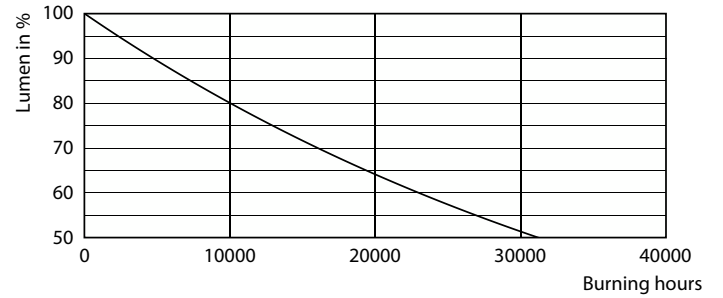


Light Distribution Diagram - CorePro LEDCandleND2-25W E14BA35 827CL G

Lebensdauer



Life Expectancy Diagram



Lumen Maintenance Diagram - CorePro LEDCandleND2-25W E14BA35 827CL G

CorePro GLASS LED Kerzen- und Tropfenformlampen

