



MASTER LEDspot MR16 ExpertColor



MASTER LED ExpertColor 6.7-35W MR16 940 36D

MASTER LEDspot LV ExpertColor schafft ein warmes und komfortables Ambiente im Gastgewerbe, Eigenheim und Restaurant. Es erreicht dieses Ambiente durch überragendes Licht mit angepasstem Spektrum, hohem CRI-Wert und leistungsstarker Dimm-Funktion. Das Ergebnis? Eine wunderschöne Beleuchtung. Darüber hinaus ist das innovative Linsendesign ohne Einfassung durch ihr sauberes und klares Aussehen für nahezu jede Inneneinrichtung geeignet. Sie können außerdem die gesamte ExpertColor-Familie nutzen, die auch Lampen der Serien LEDspot MV und LEDspot Par einschließt.

Produkt Daten

Allgemeine Informationen	
Socket	GU5.3
Nennlebensdauer	40.000 Stunde(n)
Schaltzyklus	50.000
Beleuchtungstechnologie	LED
Referenz für Lichtstrommessung	Narrow Cone

Lichttechnische Daten	
Farbcode	940 [CCT of 4000K]
Ausstrahlungswinkel (Nom)	36 Grad
Lichtstrom	460 lm
Lichtstärke (Nom)	1.400 cd
Lichtfarbe	Kaltweiß (CW)
Nennlichtausbeute (Nom)	68,00 lm/W
Ähnlichste Farbtemperatur (Nom)	4000 K
Farbkonsistenz	<3
Farbwiedergabeindex (CRI)	97

Restlichtstrom am Ende der Nennlebensdauer (Nom.)	70 %
Lichtstrom im 90° -Kegel (Nennwert)	460 lm
Photobiologische Sicherheit gemäß EN 62471	RG1

Betrieb und Elektrik	
Netzfrequenz	- Hz
Eingangsfrequenz	- Hz
Systemleistung	6,7 W
Lampenstrom (Nom)	650 mA
Äquivalente Leistung	35 W
Startzeit (Nom)	0,5 s
Aufwärmzeit bis 60 % Licht	0,5 s
Leistungsfaktor (Bruchteil)	0,7
Spannung (Nom)	ac electronic 12 V

MASTER LEDspot MR16 ExpertColor

Temperatur

Gehäusetemperatur (Nom)	92 °C
-------------------------	-------

Lichtregelung und Dimmen

Dimmbar	Nur mit Spezial-Dimmern
---------	-------------------------

Mechanik und Gehäuse

Kolbenform	MR16
------------	------

Genehmigung und Anwendung

Energieeffizienzklasse	G
Geeignet für Akzentbeleuchtung	Ja
Energieverbrauch kWh/1.000 Std.	7 kWh
EPREL Registrierungsnummer	624215
CE-Zeichen	Ja
EU RoHS-konform	Ja
EyeComfort	Ja

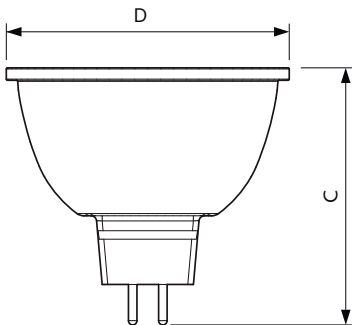
Anwendungsbedingungen

ist eine Verwendung in geschlossenen Leuchten möglich	No
---	----

Produktdaten

Bestell-Produktname	MAS LED ExpertColor 6.7-35W MR16 940 36D
Gesamtbezeichnung des Produkts	MASTER LED ExpertColor 6.7-35W MR16 940 36D
Gesamt-Produktcode	871951435863800
Bestellcode	35863800
Material-Nr. (12NC)	929003079602
Anzahl pro Verpackung	1
Nettogewicht (Einzelteil)	0,052 kg
EAN/UPC – Produkt/Kiste	8719514358638
Zähler - Pakete pro Außenkarton	10
EAN Umverpackung	8719514358645

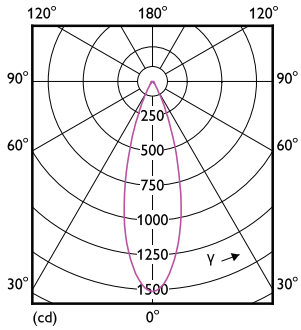
Abmessungsskizzen



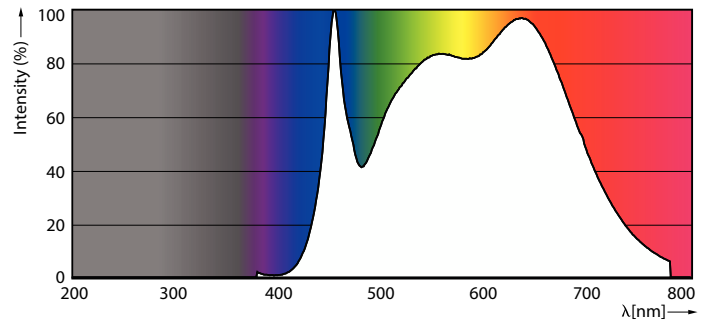
Product	D	C
MAS LED ExpertColor 6.7-35W MR16 940 36D	50,5 mm	46 mm

MASTER LEDspot MR16 ExpertColor

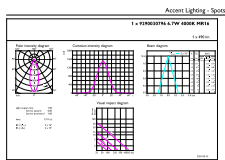
Photometrische Daten



Light Distribution Diagram - MAS LED ExpertColor 6.7-35W MR16 940 36D



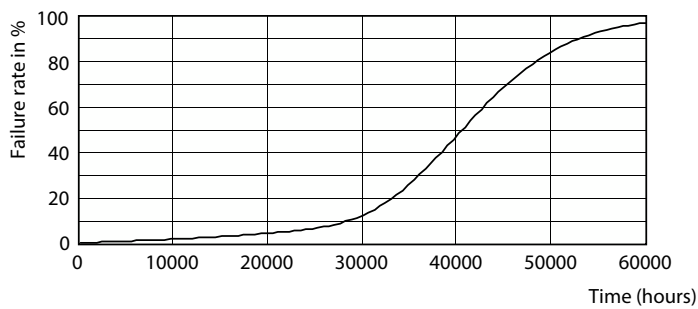
Spectral Power Distribution Colour - MAS LED ExpertColor 6.7-35W MR16 940 36D



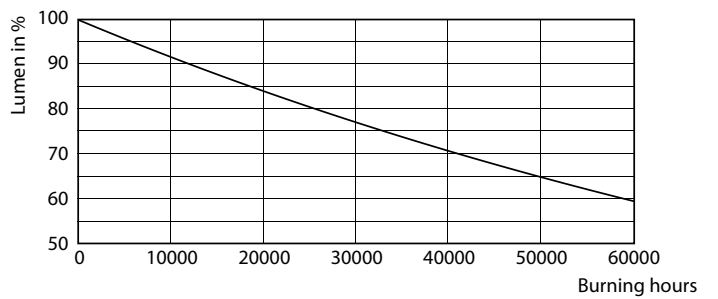
© 2023 Philips Lighting B.V. Alle Rechte vorbehalten. Page 1/1

Accent Lighting Spots - MAS LED ExpertColor 6.7-35W MR16 940 36D

Lebensdauer



Life Expectancy Diagram



Lumen Maintenance Diagram - MAS LED ExpertColor 6.7-35W MR16 940 36D

MASTER LEDspot MR16 ExpertColor

