



# MASTER LEDspot ExpertColor AR111



## MAS ExpertColor 14.8-75W 930 AR111 45D

MASTER LEDspot LV ExpertColor schafft ein warmes und komfortables Ambiente im Hotel- und Gastgewerbe wie im eigenen Heim. Es erreicht dieses Ambiente durch überragendes Licht mit angepasstem Spektrum, hohem CRI-Wert und leistungstarker Dimm-Funktion. Das Ergebnis? Ein wundervolles Beleuchtungserlebnis. Darüber hinaus ist das innovative Linsendesign ohne Einfassung durch ihr sauberes und klares Aussehen für nahezu jede Inneneinrichtung geeignet. Sie können außerdem die gesamte ExpertColor-Familie nutzen, die auch Lampen der Serien LEDspot MV und LEDspot Par einschließt.

### Produkt Daten

Allgemeine Informationen	
Socket	G53
Nennlebensdauer	40.000 Stunde(n)
Schaltzyklus	50.000
Beleuchtungstechnologie	LED
Referenz für Lichtstrommessung	Narrow Cone

Lichttechnische Daten	
Farbcode	930 [CCT of 3000K]
Ausstrahlungswinkel (Nom)	45 Grad
Lichtstrom	875 lm
Lichtstärke (Nom)	1.300 cd
Lichtfarbe	Weiß (WH)
Nennlichtausbeute (Nom)	59 lm/W
Ähnlichste Farbtemperatur (Nom)	3000 K
Farbkonsistenz	<4
Farbwiedergabeindex (CRI)	95

Restlichtstrom am Ende der Nennlebensdauer (Nom.)	70 %
Lichtstrom im 90° -Kegel (Nennwert)	875 lm
Photobiologische Sicherheit gemäß EN 62471	RG1

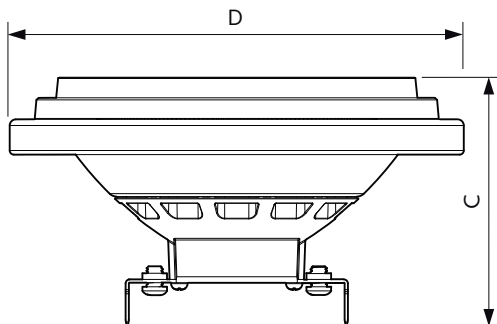
Betrieb und Elektrik	
Netzfrequenz	50 to 60 Hz
Eingangsfrequenz	50 bis 60 Hz
Systemleistung	14,8 W
Lampenstrom (Nom)	1.500 mA
Äquivalente Leistung	75 W
Startzeit (Nom)	0,5 s
Aufwärmzeit bis 60 % Licht	0.5 s
Leistungsfaktor (Bruchteil)	0.7
Spannung (Nom)	ac electronic 12 V

# MASTER LEDspot ExpertColor AR111

Temperatur	
Gehäusetemperatur (Nom)	85 °C
Lichtregelung und Dimmen	
Dimmbar	Nur mit Spezial-Dimmern
Mechanik und Gehäuse	
Kolbenausführung	Klar
Kolbenform	AR111
Genehmigung und Anwendung	
Energieeffizienzklasse	G
Geeignet für Akzentbeleuchtung	Ja
Energieverbrauch kWh/1.000 Std.	15 kWh
EPREL Registrierungsnummer	648246
CE-Zeichen	Ja
EU RoHS-konform	Ja
EyeComfort	Ja

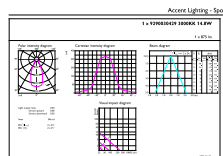
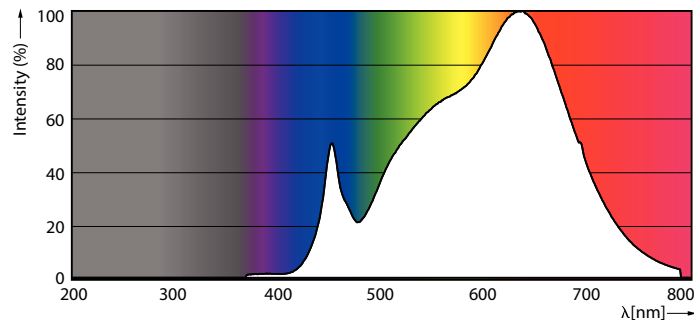
Anwendungsbedingungen	
ist eine Verwendung in geschlossenen Leuchten möglich	No
Produktdaten	
Bestell-Produktname	MAS ExpertColor 14.8-75W 930 AR111 45D
Gesamtbezeichnung des Produkts	MAS ExpertColor 14.8-75W 930 AR111 45D
Gesamt-Produktcode	871951433385700
Bestellcode	33385700
Material-Nr. (12NC)	929003042902
Anzahl pro Verpackung	1
Nettogewicht (Einzelteil)	0,160 kg
EAN/UPC – Produkt/Kiste	8719514333857
Zähler – Pakete pro Außenkarton	6
EAN Umverpackung	8719514333864

## Abmessungsskizzen



Product	D	C
MAS ExpertColor 14.8-75W 930 AR111 45D	111 mm	61 mm

## Photometrische Daten

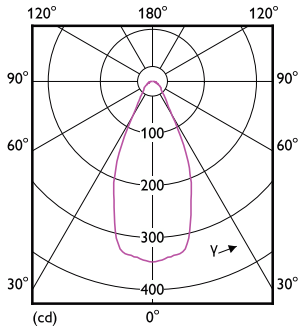


Spectral Power Distribution Colour - MAS ExpertColor 14.8-75W 930 AR111 45D

Accent Lighting Spots - MAS ExpertColor 14.8-75W 930 AR111 45D

# MASTER LEDspot ExpertColor AR111

## Photometrische Daten



Light Distribution Diagram - MAS ExpertColor 14.8-75W 930 AR111 45D

## Lebensdauer



Life Expectancy Diagram



Lumen Maintenance Diagram - MAS ExpertColor 14.8-75W 930 AR111 45D

