


LED-Rohrleuchte /  
*LED-Tube Light Fitting*

**Adolf Schuch GmbH**  
Mainzer Str. 172 • D-67547 Worms  
+49 6241 4091-0 • info@schuch.de  
www.schuch.de

# TUBEO

**Baureihe/ Series**

**110**

<b>Schutzklasse/ Protection class:</b>	I
<b>Schutzart/ IP rating:</b>	IP68 / IPX9K
<b>Gewicht/ Weight:</b>	12L...: 4,4 kg / 15L...: 5,0 kg
<b>Nennspannung/ Rated voltage:</b>	220 – 240 V
<b>Frequenz/ Frequency:</b>	50 Hz – 60 Hz
<b>Kennzeichnung/ Labelling</b>	

Zur Verwendung in einer Umgebung, in der eine Ablagerung von nicht leitfähigen Staub auf der Leuchte erwartet werden kann.

*For use in an environment where deposit of non-conductive dust on the luminaire can be expected.*



**Beleuchtungsanlagen mit Elektronischen Betriebssystemen. Bitte beachten:**

- ★ Bei der Installation an Drehstromnetzen ist sicherzustellen, dass der Null-Leiter immer angeschlossen ist. Das Fehlen des Null-Leiteranschlusses führt sonst zur Ausbildung von Schräglast, d. h. Überspannung bis zu 400 V, und dann zum Ausfall der elektronischen Betriebsgeräte.
- ★ Bei der Überprüfung der Isolationsfestigkeit ist das Abklemmen des Null-Leiters erforderlich. In diesem Zustand darf das Lichtnetz nicht in Betrieb genommen werden. Nach der Prüfung der Isolationsfestigkeit ist zuerst der feste Anschluss des Null-Leiters sicherzustellen. Erst dann kann die Anlage ohne Schaden für die elektronischen Vorschaltgeräte in Betrieb gehen.  
Zur Messung des Isolationswiderstands darf die Prüfspannung nur zwischen Außenleiter und Schutzleiter bzw. Neutralleiter und Schutzleiter angelegt werden. (Prüfung mit 500 V DC durchführen)
- ★ Die maximal zulässige Umgebungstemperatur der Leuchte darf grundsätzlich nicht überschritten werden. Eine Überschreitung der maximal zulässigen Temperatur bewirkt eine Verkürzung der Lebensdauer des elektronischen Vorschaltgerätes bzw. bei stärkerer Überschreitung auch dessen Ausfall.
- ★ Die maximal zulässige Dimensionierung von Leitungsschutzschaltern ist dem Datenblatt zu entnehmen
- ★ Montagehinweis LED-Leuchten:
  - Ableitfähige Bekleidung tragen!
  - Ständiger Potenzialausgleich ist herzustellen!
- ★ Vermeiden von Schäden durch elektrostatische Entladungen. Durch die statische Entladung können die empfindlichen Bauteile beschädigt werden. Erden Sie sich immer, bevor Sie Bauteile oder Leitungen in der Leuchte berühren.

**Materialhinweis**

Chemische Einflüsse durch Kontakt oder durch in der Atmosphäre schwebende Stoffe und ungeeignete Reinigungsmethoden können zu einer Beschädigung der Leuchte führen! Verwenden Sie keine laugen- und säurehaltigen Stoffe und keine Lösungsmittel oder Reinigungsmittel, welche Kunststoffen angreifen

**Energieeffizienzklasse (EEK) 110**

EEK	Leuchtentypen
C	830, 840, 850, 865
D	930, 940, 965
n.a.	amber, rot, grün, blau

**Für Leuchten mit eingebauten NFC-konfigurierbaren EVGs, Leuchten mit Sensoren oder eingebauten Funksystemen gilt:**

Hiermit erklärt Adolf Schuch GmbH, dass die vorliegende Leuchte der Richtlinie 2014/53/EU entspricht. Der vollständige Text der EU-Konformitätserklärung ist unter der folgenden Internetadresse verfügbar:

<https://www.schuch.de/de/service/downloads>

**Lighting installation with electronic control gear. Please observe:**

- ★ When connecting to three-phase supplies ascertain that the neutral wire is always connected. Missing neutral connection leads to imbalance, i.e. overloads up to 400 V, resulting in destruction of the electronic ballast.
- ★ For testing the insulation strength it is necessary to pinch off the neutral wire. In this condition the lighting until must not be used. After the insulation test correct connection of the neutral wire must be checked. Only then the installation can be used without damage to electronic ballasts.  
Insulation test: The test voltage has to be connected between the earth terminal and the interconnected phase and neutral terminals. Max. testvoltage 500V DC.
- ★ The maximum permissible ambient temperature must never be exceeded. Exceeding the max. permissible temperature results in a shortened life of the electronic ballast, several exceeding even in is failure.
- ★ For maximum number of luminaires on automatic circuit breaker, see datasheet.
- ★ Mounting indications for LED luminaires
  - Wear antistatic clothes!
  - A permanent potential equalisation is to be established!
- ★ Preventing electrostatic damage: A discharge of static electricity may damage sensitive components. Always be properly grounded when touching leads or circuitry inside the luminaire.

**Material indication**

Aggressive chemicals, in direct contact with the luminaire or in the form of Airborne substances can damage the fitting. So can unsuitable cleaning agents. Do not use any alkaline or acidic solution or any solvents. Do not use any cleaning agents that are aggressive on plastics.

**Energij Efficiency Label (EEL) 110**

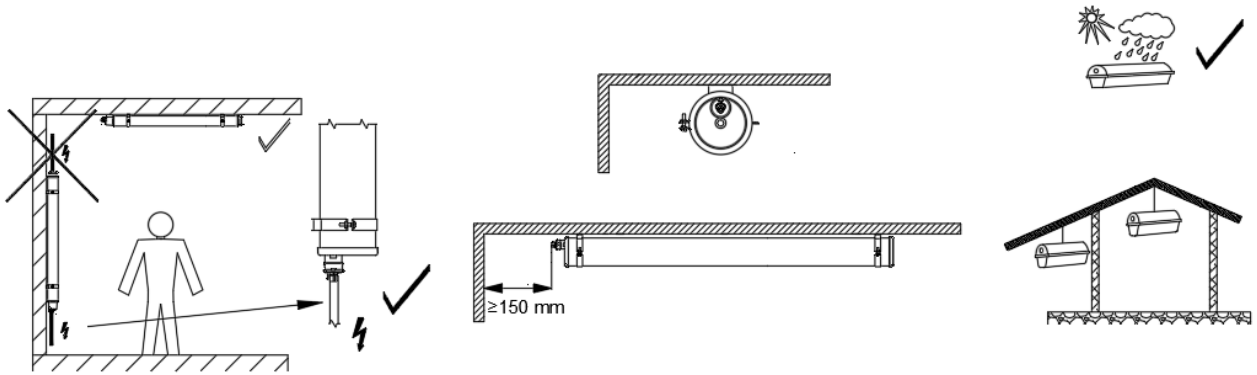
EEK	Leuchtentypen
C	830, 840, 850, 865
D	930, 940, 965
n.a.	amber, rot, grün, blau

**Applicable is for luminaires with build-in NFC configurable ECGs or luminaires with build in radio system:**

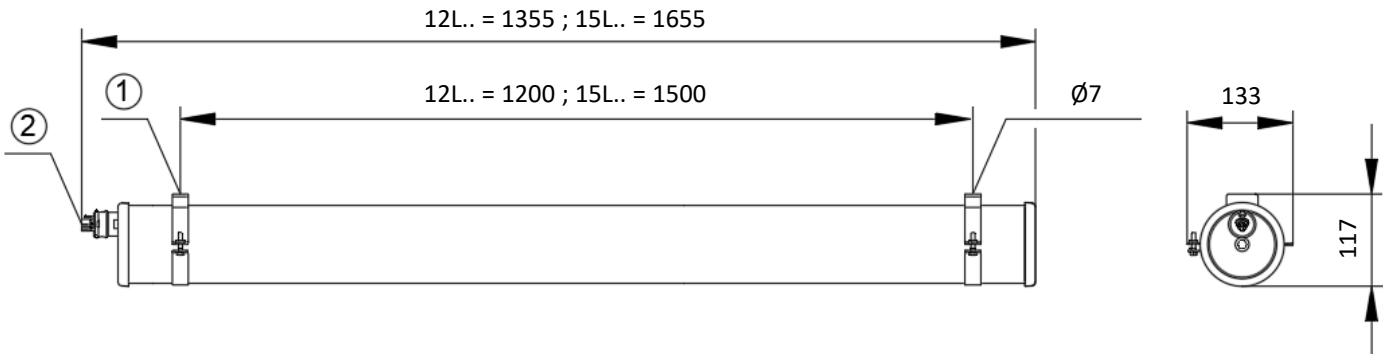
Hereby, Adolf Schuch Gmb declares that the present luminaire type is in compliance with Directive 2014/53/EU. The full text of EU declaration of conformity is available at the following internet address:

<https://www.schuch.de/en/service/downloads>

Einsatzbereiche  
Applications



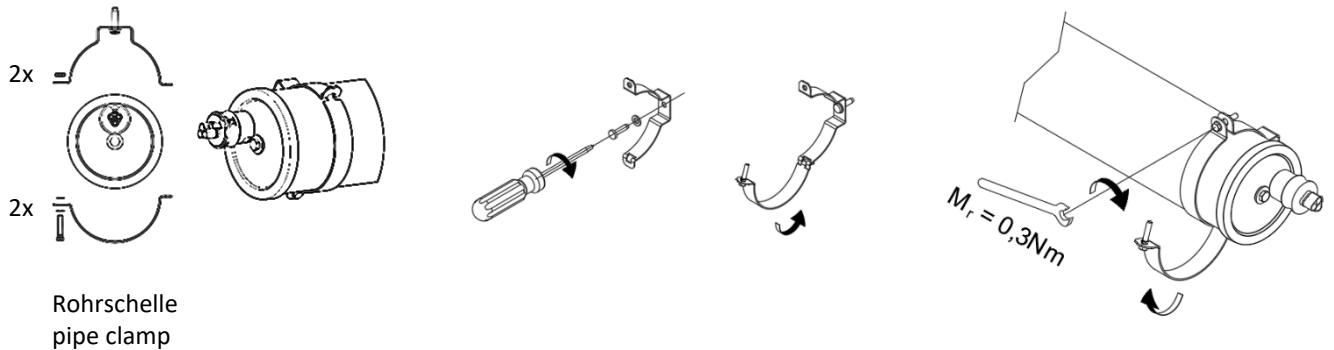
Type: 110



Befestigungsmöglichkeiten  
Mounting accessories

Schrauben Ø5mm nicht im Lieferumfang enthalten  
screws Ø5mm not included

①

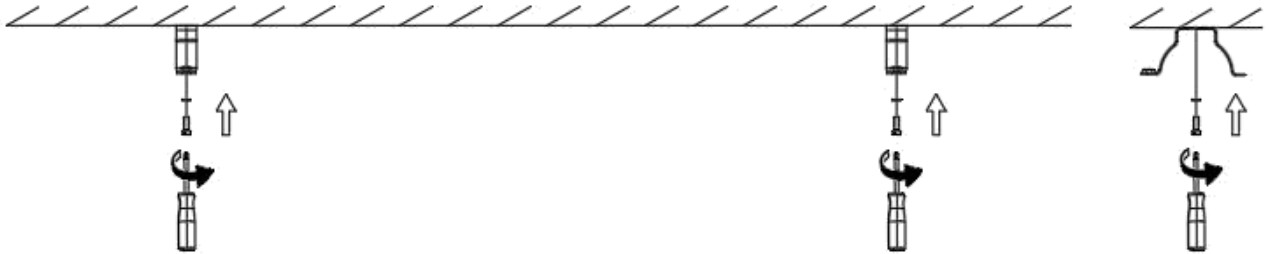


Rohrschelle  
pipe clamp

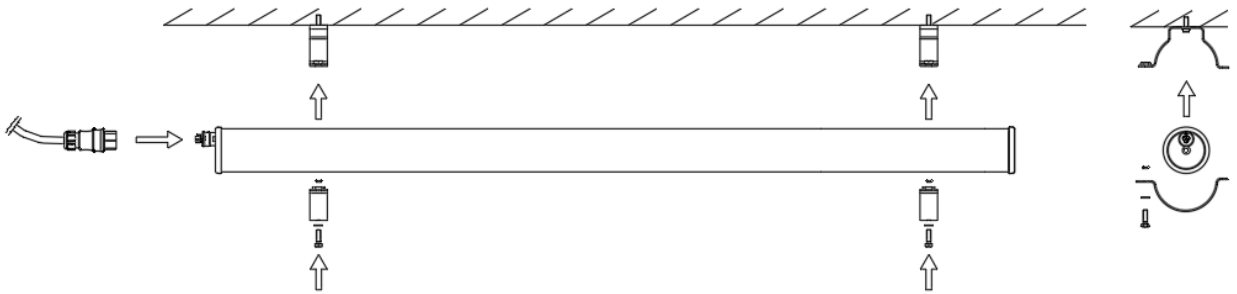
**Montage / Demontage 110 ... ohne Durchgangsverdrahtung**  
*Mounting and disassembling 110 ... without through wiring*

②

1. Halteklammern anschrauben  
screw on mounting bracket

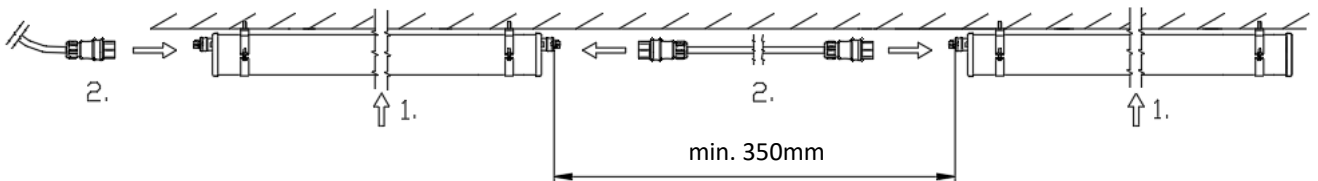


2. Rohrleuchte mit Haltebügel fixieren, Kabelverbindung herstellen  
fix lamp with sheet clip, install cabling

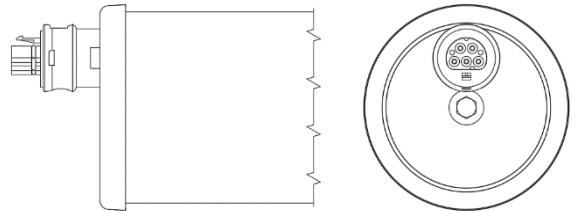
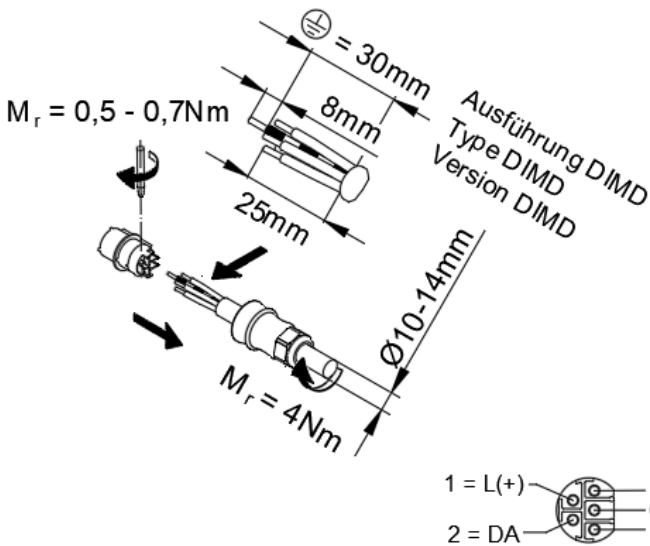
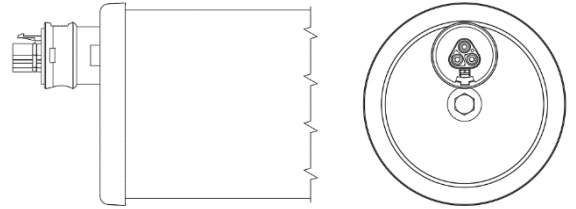
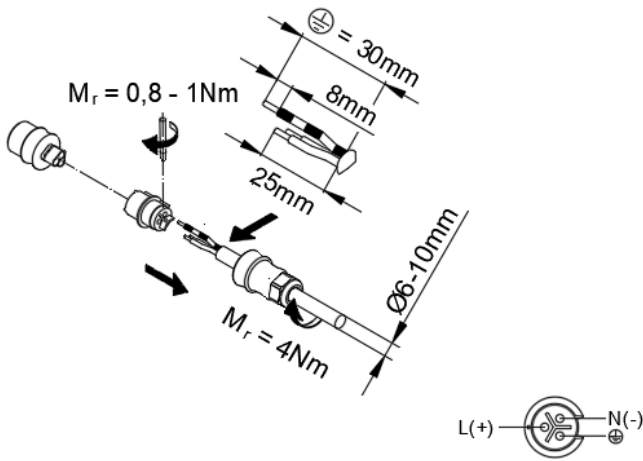


**Montage / Demontage 110 ... mit Durchgangsverdrahtung**  
*Mounting and disassembling 110 ... with through wiring*

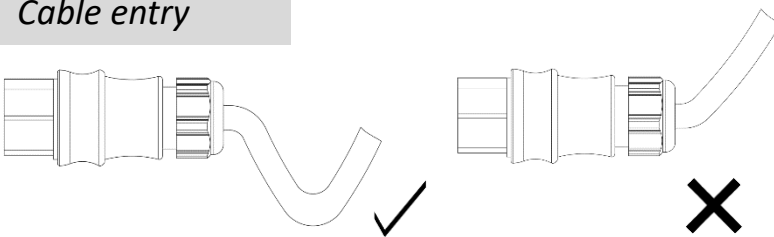
②



Montage Schnellsteckverbindung / Anschluss Schnellsteckverbindung  
Mounting quick-connector / Connection quick connector



Kabeleinführung  
Cable entry



DIMD

Die Steuerleitungen müssen netzspannungsfest ausgeführt werden

The control lines must be designed to be mains voltage proof

Imax bei Durchgangsverdrahtung  
Imax at through wiring

1,5 mm<sup>2</sup> Imax 8A  
2,5 mm<sup>2</sup> Imax 10A

LED-Wechsel  
LED-replacement