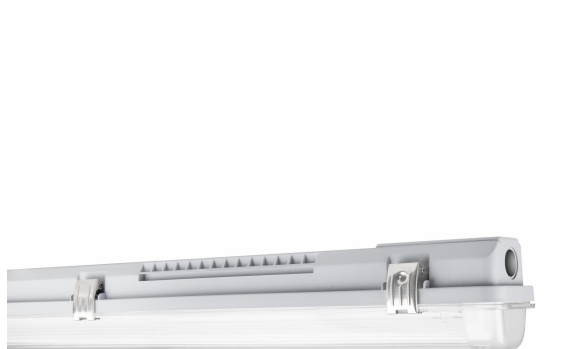


PRODUKTDATENBLATT

DP HOUSING 600 P 1XLAMP IP65

DAMP PROOF HOUSING GEN 3 | Feuchtraumleuchten für T8-LED-Lampen mit werkzeugloser Leuchtenklemme



Anwendungsgebiete

- Parkgaragen, Lagerflächen, Fertigungsbereiche
- Parkplätze und Unterführungen
- Garagen

Produktvorteile

- Einfache und schnelle Installation
- Vorverdrahtet für die einfache Installation von röhrenförmigen AC-LED-Lampen
- Werkzeuglose Installation
- Robustes Gehäuse
- Nachhaltige Lösung dank austauschbarer Lichtquellen
- 5 Jahre Garantie

Produkteigenschaften

- Leuchtgehäuse, verfügbar für 1 oder 2 T8-LED-Röhren
- Geeignet für LED TUBE T8 EM und LED TUBE T8 CONNECTED
- Schutzart: IP65
- Integrierte elektrische Sicherung



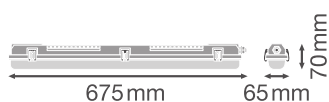
TECHNISCHE DATEN

Elektrische Daten

Nennspannung	220...240 V
Netzfrequenz	50...60 Hz
Schutzklasse	II

Maße & Gewicht

Länge	675,00 mm
Breite	65,00 mm
Höhe	70,00 mm
Produktgewicht	420,00 g



Materialien & Farben

Produktfarbe	Grau
Gehäusefarbe	Grau
Gehäusematerial	Polycarbonat (PC)
Material Abdeckung	Polycarbonat (PC)
Material der lichtemittierenden Fläche	Polycarbonat (PC)
Glühdrahtprüfung nach IEC 60695-2-12	850 °C
Quecksilbergehalt der Lampe	0.0 mg

Anwendung & Installation

Umgebungstemperaturbereich	-30...+40 °C
Lagertemperaturbereich	-20...+80 °C
Anschlussart	Schraubenlose Anschlussklemme, 3-Polig (N, E, L)

Schutzart	IP65
Schutzklasse IK (Stoßfestigkeitsgrad)	IK08
Dimmbar	Nein
Montageart	Anbau
Montageort	Decke
Anwendungsumgebung	Innenanwendungen
Mit Leuchtmittel	Nein
Fassungsbezeichnung	G13







Zertifikate & Standards

Normen	CE / TÜV Rheinland / EAC / UKCA
Leuchte mit begrenzter Oberflächentemperatur "D-Zeichen"	Nein
Ballwurfsicher	Nein

TECHNISCHE AUSSTATTUNG

- Erforderliches Zubehör enthalten
- Durchgangsverdrahtungs-Set verfügbar

DOWNLOADS

Dokumente und Zertifikate	
	User instruction
	Packaging insert
	Declarations Of Conformity CE
	Declarations Of Conformity UKCA
Fotometrische und lichttechnische Planungsdateien	
	IES file (IES)
	LDT file (Eulumdat)

CAD/BIM Dateien



BIM_Revit_3D



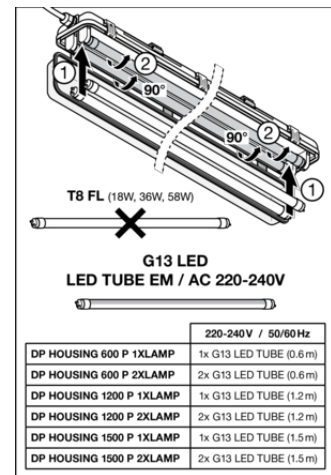
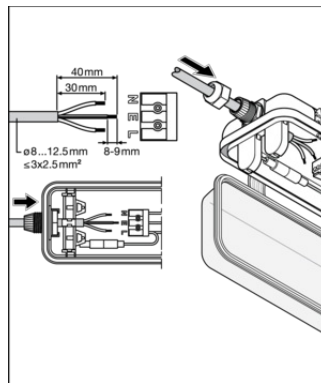
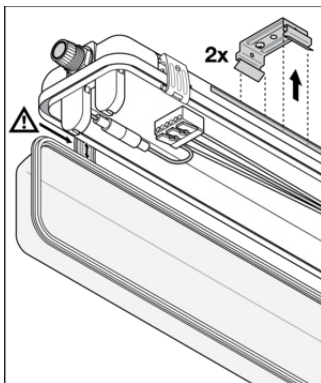
CAD_STEP_3D

VERPACKUNGSMITTEL

EAN	Verpackungseinheit (Stück pro Einheit)	Abmessungen (Länge x Breite x Höhe)	Bruttogewicht	Volumen
4099854118050	Faltschachtel 1	68 mm x 663 mm x 75 mm	531.00 g	3.38 dm ³
4099854118067	Versandschachtel 10	678 mm x 148 mm x 387 mm	6379.00 g	38.83 dm ³

Die genannten Produktnummern beschreiben die kleinste bestellbare Mengeneinheit. Eine Versandeinheit kann mehrere Einzelprodukte beinhalten. Als Bestellmenge verwenden Sie bitte das Ein- oder Mehrfache einer Versandeinheit.

WEITERE KATALOGINFORMATIONEN



Referenzen / Verweise

- Zur Garantie siehe www.ledvance.de/garantie

Haftungsausschluss

Änderungen und Irrtümer vorbehalten. Vergewissern Sie sich, dass Sie immer den neuesten Stand verwenden.