

PRODUKTDATENBLATT

ENDURA PRO Flood Sensor 15W 4000K IP55

Dark Gray

ENDURA® PRO FLOOD SENSOR | Hocheffiziente Aussenwand-Sensorstrahler mit weitem Ausstrahlungswinkel in innovativem optischen Design



Anwendungsgebiete

- Außenbereiche
- Parkplätze, Plätze, Parks
- Arkadengänge

Produktvorteile

- Gleichmässige Flächenausleuchtung
- Schwenkbarer Leuchtenkopf ermöglicht eine bedarfsgerechte Beleuchtung
- Einfache und schnelle Installation

Produkteigenschaften

- 4 Einstellmöglichkeiten wählbar (Licht 6h permanent an, stand-by, Einschalten bei Bewegung oder Dämmerung)
- Verstellbarer Leuchtenkopf
- Schutzart: IP55
- Stoßfestigkeit: IK05
- Schutzklasse: II



TECHNISCHE DATEN

Elektrische Daten

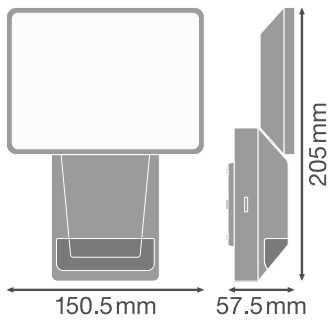
Nennleistung	15,00 W
Nennspannung	220...240 V
Netzfrequenz	50...60 Hz
Nennstrom	8000,000 mA
Einschaltstrom	8 A
Einschaltstromdauer T_{h50}	50 μ s
Max. Anzahl der Leuchten Leitungsschutzschalter B16	94
Max. Anz. Leucht. an Sicherungsaut. C10 A	75
Max. Anzahl der Leuchten Leitungsschutzschalter C16	120
Netzleistungsfaktor λ	> 0,88
Schutzklasse	II
Betriebsart	Netzspannung

Photometrische Daten

Lichtstrom	1500 lm
Gesamtlichtstrom der enthaltenen Lichtquellen	1980 lm
Lichtausbeute	100 lm/W
Farbtemperatur	4000 K
Lichtfarbe (Bezeichnung)	Kalt weiß
Farbwiedergabeindex Ra	≥ 80
Standardabweichung des Farbabgleichs	≤ 6 sdc
Flimmer-Messgröße (Pst LM)	≤ 1
Messgröße für Stroboskop-Effekte (SVM)	$\leq 0,9$
Photobiologische Risikogruppe gemäß EN62778	RG1
Photobiologische Risikogruppe gemäß EN62471	RG1
Ausstrahlungswinkel	100 °

Maße & Gewicht

Länge	151,00 mm
Breite	56,00 mm
Höhe	205,00 mm
Produktgewicht	365,00 g



Materialien & Farben

Produktfarbe	Dark grey
Gehäusefarbe	Dunkelgrau
Gehäusematerial	Polycarbonat (PC)
Material Abdeckung	Polycarbonat (PC)
Quecksilbergehalt der Lampe	0.0 mg

Anwendung & Installation

Umgebungstemperaturbereich	-20...+40 °C
Lagertemperaturbereich	-25...+70 °C
Anschlussart	Anschlussklemme, 3-polig (L, N, PE)
Schutzart	IP55
Schutzklasse IK (Stoßfestigkeitsgrad)	IK05
Dimmbar	Nein
Montageart	Anbau
Montageort	Wand
Anwendungsumgebung	Außenanwendungen
LED-Modul austauschbar	Nicht austauschbar
Mit Leuchtmittel	Ja

Lebensdauer

Lebensdauer L70/B50 bei 25 °C	30000 h ¹⁾
Anzahl der Schaltzyklen	12500

¹⁾ t[h]: L70 / B50 @ 25 °C (Ta), t[h]: L80 / B10 @ 25 °C (Ta), t[h]: L90 / B10 @ 25 °C (Ta)

Vorschaltgerät

Ausgangsstrom	205...260 mA
---------------	--------------




Sensor

Art des Sensors	Licht / Bewegung
Sensortechnik	Passiv-Infrarot (PIR)
Erfassungswinkel des Sensors	180 °
Sensor-gesteuerte Schaltzeit	2 s...15 min
Erfassungsbereich des Bewegungssensors	12 m
Erfassungsschwelle des Tageslichtsensors	1...1000 lx

Zertifikate & Standards

Normen	CE / EAC / UKCA
Leuchte mit begrenzter Oberflächentemperatur "D-Zeichen"	Nein

DOWNLOADS

Dokumente und Zertifikate	
	User instruction
	Declarations Of Conformity CE
	Declarations Of Conformity UKCA

VERPACKUNGSMFORMATIONEN

EAN	Verpackungseinheit (Stück pro Einheit)	Abmessungen (Länge x Breite x Höhe)	Bruttogewicht	Volumen
4058075228801	Faltschachtel 1	68 mm x 158 mm x 214 mm	418.00 g	2.30 dm ³
4058075228818	Versandschachtel 6	326 mm x 213 mm x 231 mm	3273.00 g	16.04 dm ³

Die genannten Produktnummern beschreiben die kleinste bestellbare Mengeneinheit. Eine Versandeinheit kann mehrere Einzelprodukte beinhalten. Als Bestellmenge verwenden Sie bitte das Ein- oder Mehrfache einer Versandeinheit.

Haftungsausschluss

Änderungen und Irrtümer vorbehalten. Vergewissern Sie sich, dass Sie immer den neuesten Stand verwenden.