

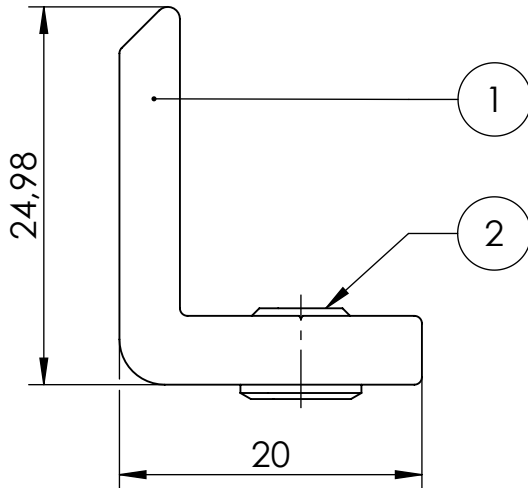
1

2

3

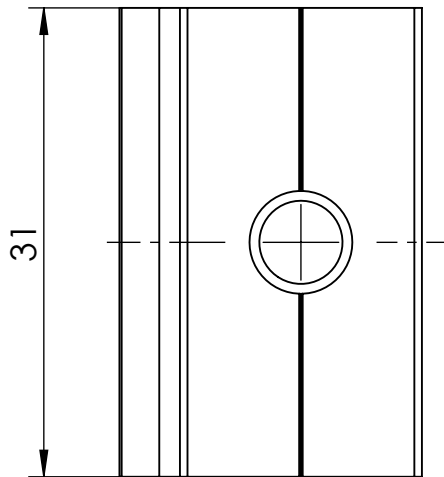
4

A



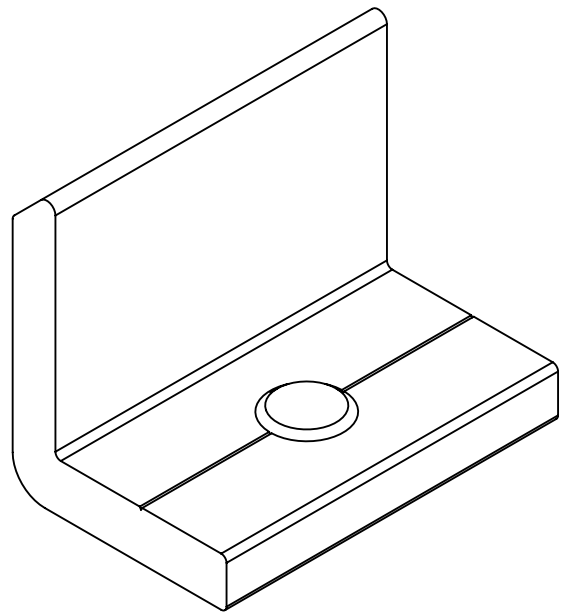
B

C



D

Isometrie



E

| Pos.Nr. | Benennung | Material | Menge |
|---------|---|----------------|-------|
| 1 | InsertionRail EndStop | EN AW 6063 T66 | 1 |
| 2 | Gewindestifte mit Innensechskant - ISO 4026 - M8x6 | A2 | 1 |

F



K2 Systems GmbH
Haldenstr. 1
71272 Renningen
Deutschland
+49 7159 42059-0

Benennung:

Datenblatt
InsertionRail EndStop

| | | | | | |
|-------------|------------|---------------------|--------------|-----------|-----------------|
| Name | Datum | Material: | Art.-Nr.: | 2002760 | A4 |
| Erstellt | 17.09.2018 | siehe Tabelle | | | |
| Freigegeben | 19.12.2024 | Oberfläche: - | Zng.-Nr.: | 01-208-00 | Alle Maße in mm |
| Letzte Änd. | 19.12.2024 | Gewicht: 15.2 g/Stk | Maßstab: 2:1 | | Blatt 1 von 1 |

Diese Zeichnung ist Eigentum der K2 Systems GmbH. Sie ist urheberrechtlich geschützt und darf nur mit ausdrücklicher Genehmigung vervielfältigt oder an Dritte weitergegeben werden!