

1

2

3

4

A

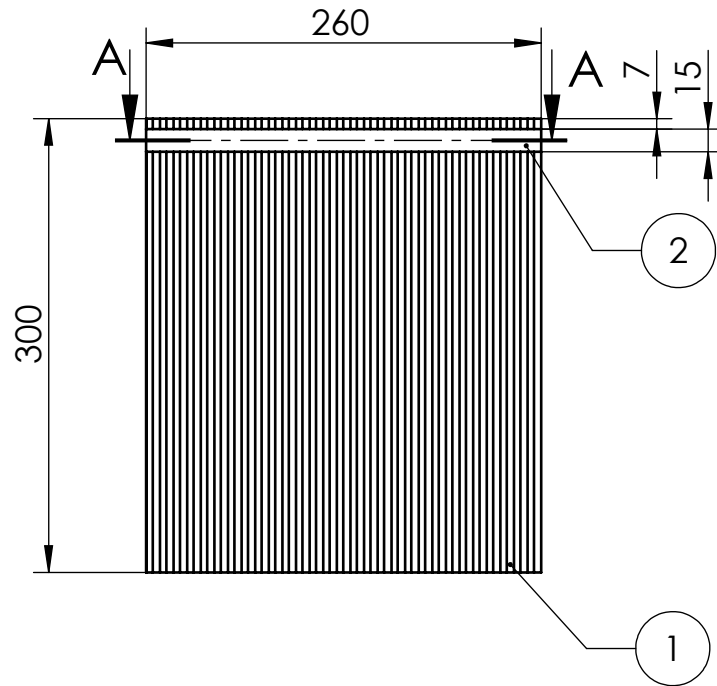
B

C

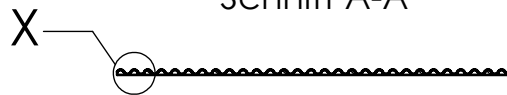
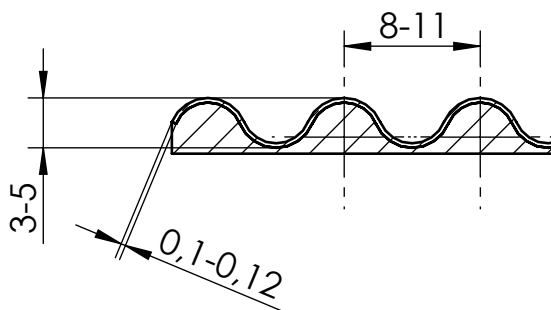
D

E

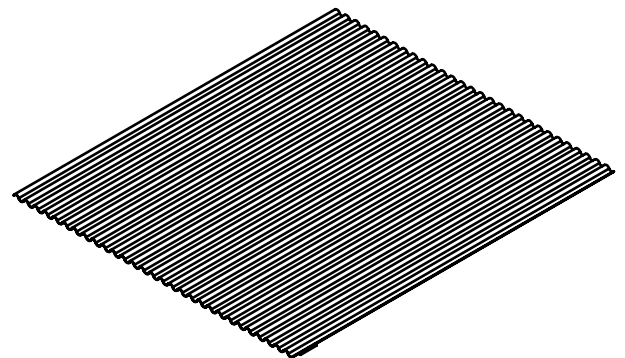
F



Schnitt A-A

Detail X
2:1

Isometrie



Pos.Nr.	Benennung	Material	Menge
1	SingleHook FLA sheet metal antracite solo	3.0205 (EN-AW-1200)	1
2	Butyl tape 1,5x15x260	Butylkautschuk, Polyisobutylen(PIB)	1



K2 Systems GmbH
Industriestr. 18
71272 Renningen
Deutschland
+49 7159 42059-0

Benennung:

Datenblatt
SingleHook FLA sheet metal
anthracite

	Name	Datum	Material:	Art.-Nr.:	2004440	A4
Erstellt	A. Soumpalas	18.01.2024	see table	Zng.-Nr.:	02-166-00	Alle Maße in mm
Freigegeben	B. Koch	18.01.2024	Oberfläche: siehe Tabelle			Blatt 1 von 1
Letzte Änd.			Gewicht: ca. 42 g/Stk	Maßstab: 1:5		

Diese Zeichnung ist Eigentum der K2 Systems GmbH. Sie ist urheberrechtlich geschützt und darf nur mit ausdrücklicher Genehmigung vervielfältigt oder an Dritte weitergegeben werden!