



Drehriegel zur nachträglichen oder zusätzlichen Montage.
Einseitiger Drehriegel. Einsetzbar für Deckelbreite 100 - 600 mm.
Je nach Deckelausführung variiert das Maß B wie folgt:

DRL / DRLU = 27 mm

DBKR = 27 mm

WDRL = 38 mm

WKLD = 58 mm



St Stahl

FT tauchfeuerverzinkt

Stammdaten

Artikelnummer	6065012
Bezeichnung 1	Drehriegel
Bezeichnung 2	für Deckel
Hersteller	OBO
Farbe	zink
Werkstoff	Stahl
Oberfläche	tauchfeuerverzinkt
Oberflächennorm	DIN EN ISO 1461
Kleinste VK-Einheit	20
Mengeneinheit	Stück
Gewicht	2,187 kg
Gewichtseinheit	kg/100 St.

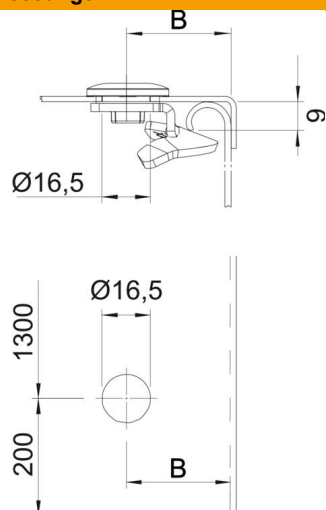
Technisches Datenblatt

Drehriegel FT

Artikelnummer: 6065012



Abmessungen



Technische Daten

Geeignet für Gitterrinne	nein
Geeignet für Kabelleiter	ja
Geeignet für Kabelrinne	ja
Rostfreier Stahl, gebeizt	nein