

Geräteeinbaudose einfach zur Montage von Geräten mit Tragring.
Die Geräteeinbaudose wird in der Deckelkontur befestigt.



PVC Polyvinylchlorid

Stammdaten

Artikelnummer	6270743
Bezeichnung 1	Geräteeinbaudose
Bezeichnung 2	1-fach für GEK
Hersteller	OBO
Farbe	lichtgrau; RAL 7035
Werkstoff	Polyvinylchlorid
Kleinste VK-Einheit	5
Mengeneinheit	Stück
Gewicht	6,5 kg
Gewichtseinheit	kg/100 St.
CO Fußabdruck (GWP) Cradle-to-Gate	0,1863 kg COe / 1 Stück

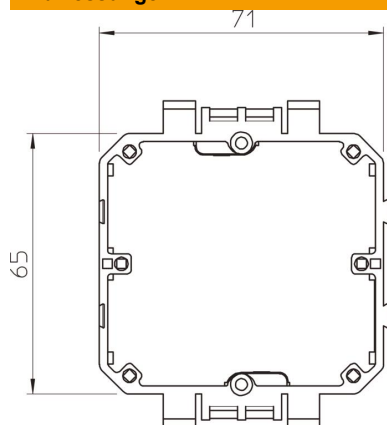
Technisches Datenblatt

Geräteeinbaudose - 2390/8T

Artikelnummer: 6270743



Abmessungen



Länge	2.000 mm
Maß a	73 mm

Technische Daten

Anzahl der Einheiten	1
Halogenfrei	nein
Mit Anschlussraum	nein
Zugentlastungsmöglichkeit	ja