

Technisches Datenblatt

Spannklaue, schwer TKS FTK, lichtgrau

Artikelnummer: 6479680



Spannklaue mit Sechskantmutter in schwerer Ausführung für die Befestigung von Konstruktionen an Stahlträgern.
Der Spannungsbereich der Spannklaue ist auf max. 30 mm begrenzt.



St Stahl

PE 50K PES50 - Polyester/Epoxid/Korrosionsschutz

Stammdaten

Artikelnummer	6479680
Typ	TKS-S-30 FTK LGR
Bezeichnung 1	Spannklaue schwer
Bezeichnung 2	mit Kombimutter FTK RAL7035
Hersteller	OBO
Dimension	M12x75
Farbe	lichtgrau; RAL 7035
Werkstoff	Stahl
Oberfläche	PES50 - Polyester/Epoxid/Korrosionsschutz
Oberflächennorm	
Kleinste VK-Einheit	20
Mengeneinheit	Paar
Gewicht	84 kg
Gewichtseinheit	kg/100 Paar

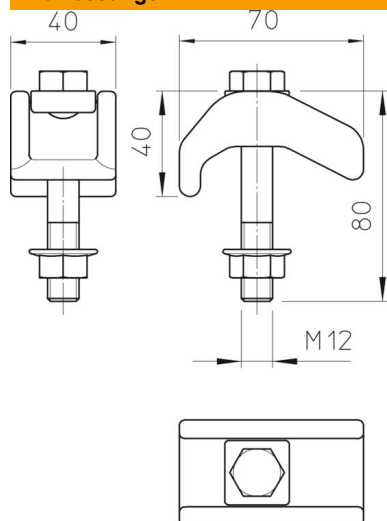
Technisches Datenblatt

Spannklaue, schwer TKS FTK, lichtgrau

Artikelnummer: 6479680



Abmessungen



Höhe	30 mm
------	-------

Technische Daten

F in kN	21 kN
Geeignet für Flanschstärke max.	30 mm
Geeignet für Flanschstärke min.	20 mm