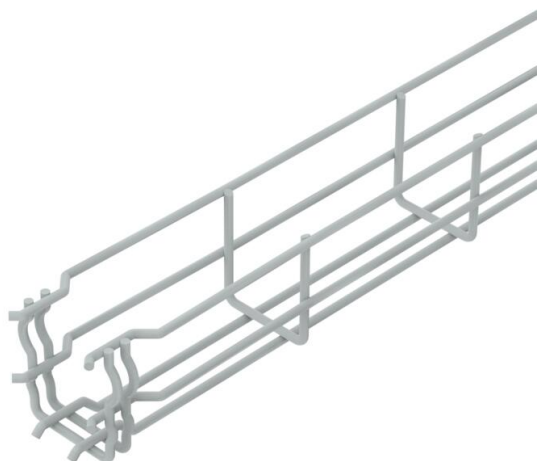


Technisches Datenblatt

Gitterrinne GR Magic® 55 FTK, lichtgrau

Artikelnummer: 6479195



Gitterrinne in U-Form aus punktgeschweißten Stahldrähten, zur horizontalen Verlegung von leichten Kabeln und Leitungen.
Die Maschenweite beträgt 50 x 100mm.
Magnetische Schirmdämpfung ohne Deckel 15 dB, mit Deckel 25 dB.



St Stahl

PE 50K PES50 - Polyester/Epoxid/Korrosionsschutz

Stammdaten

Artikelnummer	6479195
Bezeichnung 1	Gitterrinne GRM
Hersteller	OBO
Dimension	55x50x3000
Farbe	lichtgrau; RAL 7035
Werkstoff	Stahl
Oberfläche	PES50 - Polyester/Epoxid/Korrosionsschutz
Oberflächennorm	
Kleinste VK-Einheit	660
Mengeneinheit	Meter
Gewicht	71,667 kg
Gewichtseinheit	kg/100 m
CO Fußabdruck (GWP) Cradle-to-Gate	1,4992 kg COe / 1 Meter

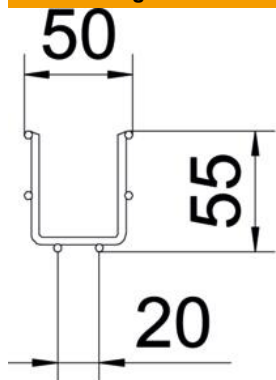
Technisches Datenblatt

Gitterrinne GR Magic® 55 FTK, lichtgrau

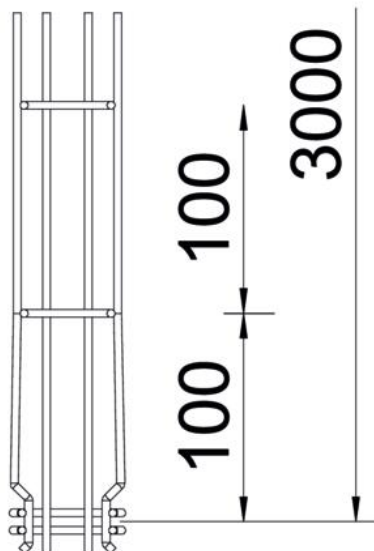
Artikelnummer: 6479195



Abmessungen



Länge	3.000 mm
Breite	50 mm
Höhe	55 mm
Maß B	52 mm
Maß H	58 mm



Technische Daten

Befestigungsart Montage-System	Boden Decke Wand
Schraublose Verbinder	ja
Belastungstesttyp nach IEC 61537	Typ II
Art des Verbinders Kabeltragsystem	Klickbefestigung