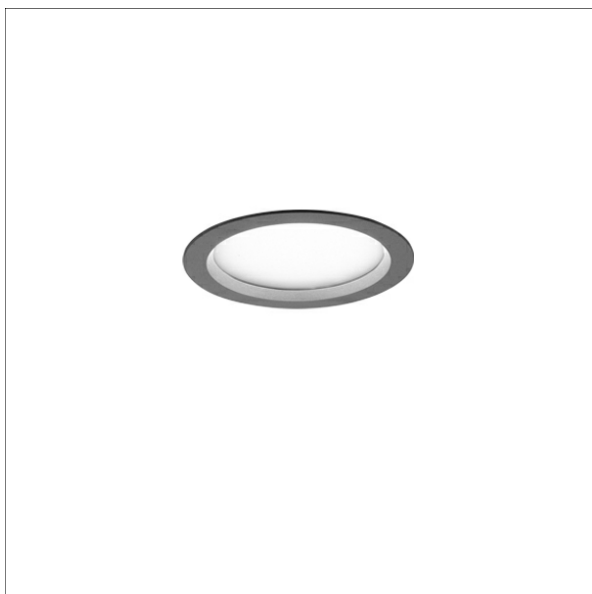


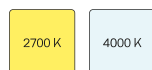
VTFS-R 101.830/DALI



Beschreibung

- Einbau-Downlight für Allgemeinbeleuchtung
- sehr geringe Einbautiefe
- hohe Wartungsfreundlichkeit
- keine UV- und Wärmestrahlung
- innovatives Wärmemanagement mit Passivkühlung
- Front-/Einbauring und Kühlkörper aus Aluminiumdruckguss
- Mikroprismendiffusor opal
- werkzeugloser Deckeneinbau mit Schnellspannfedern (automatische Anpassung der Deckenstärke)
- Anschluss an Betriebsgerät über vormontiertes Leuchtenkabel
- Betriebsgerät (LED-Konverter DALI, dimmbar) inklusive (Platzierung extern)

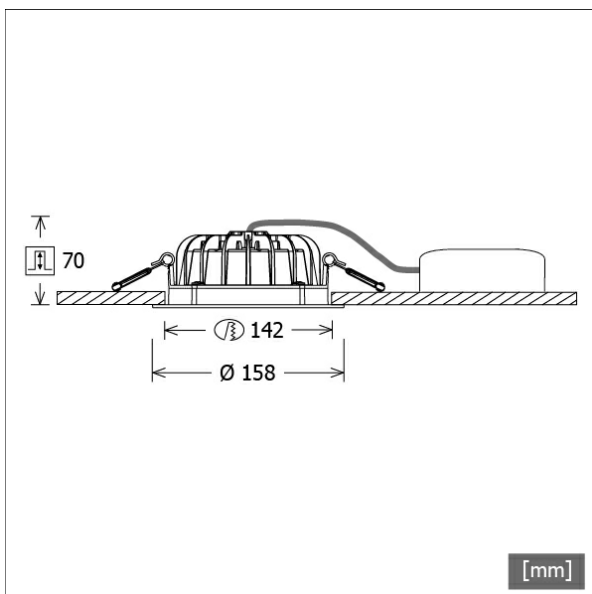
Standardoptionen



Lichttechnik / Normen

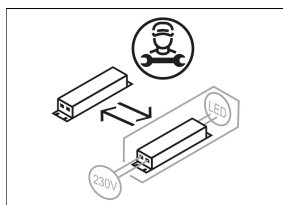
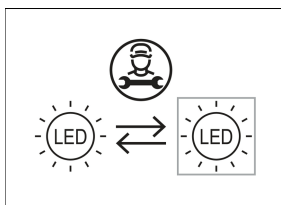
Leuchtmittel	LED Modul / CRI 80 / 3000 K
Lebensdauer	L90 B50 50.000 h L80 B50 100.000 h L80 B20 50.000 h
Systemleistung	14.3 W
Leuchten-Lichtstrom	1070 lm
Systemeffizienz	74.82 lm/W
UGR Klasse	≤28
Versorgungsspannung	220 - 240 V / 50 - 60 Hz
Schutzklasse	III
Schutzart	IP44

Farbe	Artikelnummer	EAN
schwarz	641469	4043544459152
silber	641470	4043544459169
weiß	641471	4043544459176



Abmessungen / Gewichte

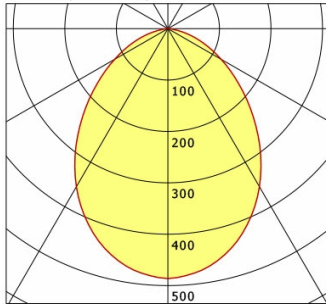
Außendurchmesser	158 mm
Höhe	73 mm
Ausschnittsmaß (∅)	142 mm
Deckenstärke	1.0 - 25.0 mm
Einbautiefe	70 mm
Nettogewicht	0.68 kg
Bruttogewicht	0.72 kg



VTFS-R 101.830/DALI

Vale-Tu Flat Small | Recessed (1xLED 14W 830/3000K 1070lm)

C0/C180 cd / 1000 lm



	C0	C90	C180	C270
0°	486	486	486	486
15°	449	449	449	449
30°	355	355	355	355
45°	230	230	230	230
60°	119	119	119	119
75°	39	39	39	39
90°	0	0	0	0
cd / 1000 lm				

Offset [m] Cone width [m] Illuminance [lx]

Offset [m]	Cone width [m]	Illuminance [lx]
3.0	5.68	57.8
6.0	11.37	14.5
9.0	17.05	6.4
12.0	22.74	3.6
15.0	28.42	2.3

η	LED
Efficiency	76 lm/W
Direct/Indirect	↓ 100% / ↑ 0%
System Power	14 W
UGR	X=4H, Y=8H
Reflection factors	70/50/20
UGR C0/C180	26.0
UGR C90/C270	26.0
CIE Flux Codes	58 86 98 100 100
Ra/CRI	>80

LTS

Zubehör



ZB-ORGR DONGLE
Organic Response IR-Dongle-Set



ZB-ORGR GATEWAY
Organic Response IoT-Gateway Kaskadenserie



ZDAR 145.165-225
Ausgleichsring für Deckenausschnitte von 165 – 225 mm