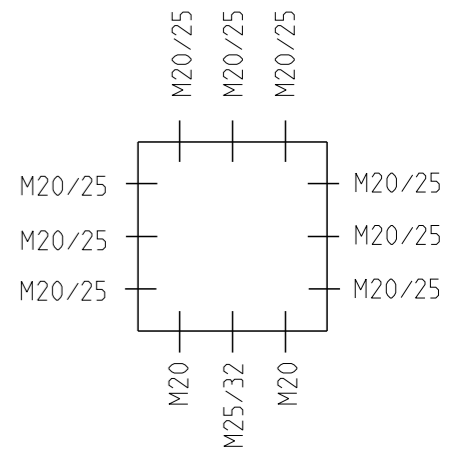
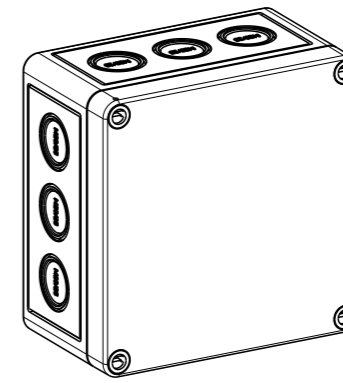
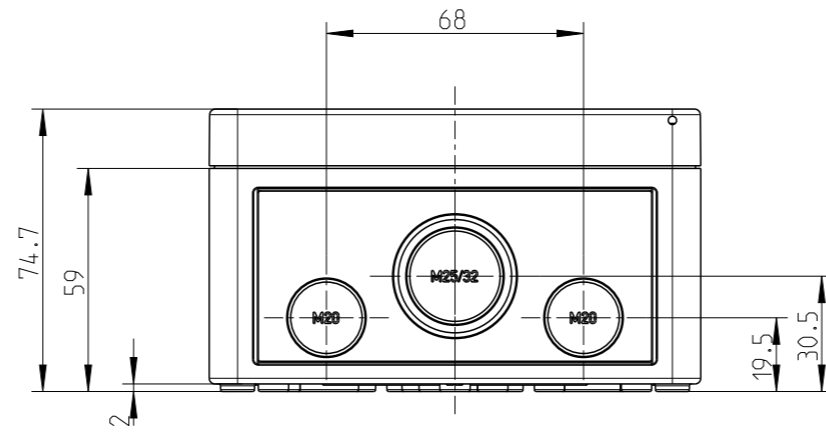
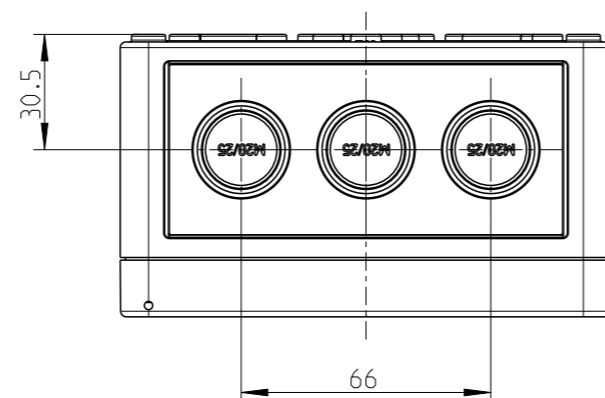
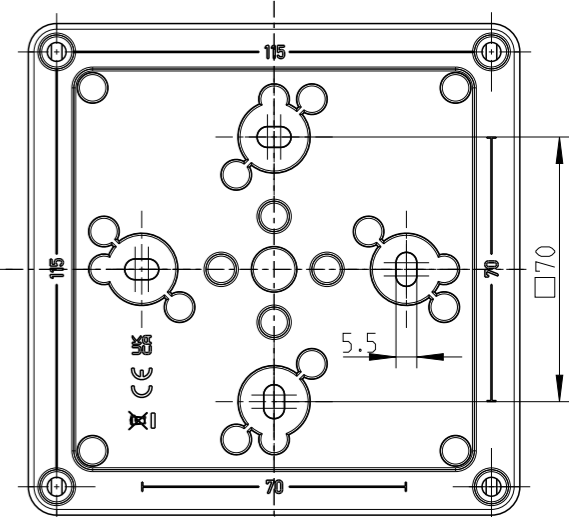
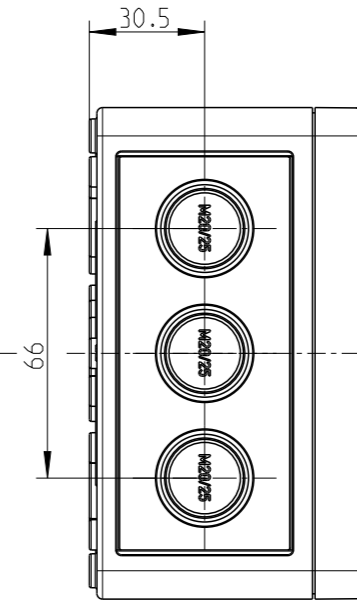
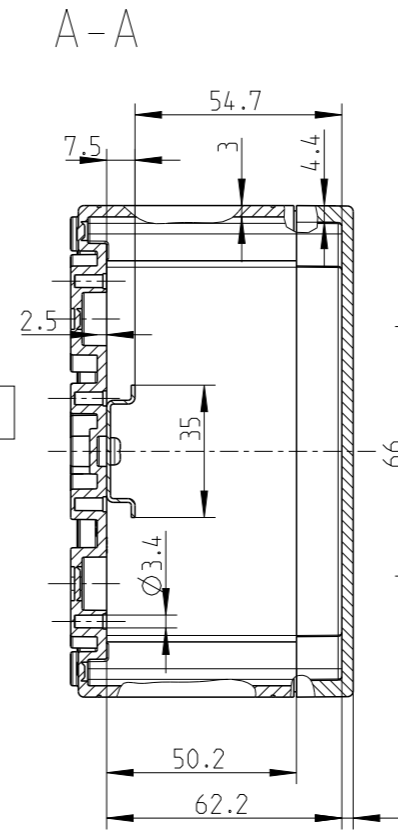
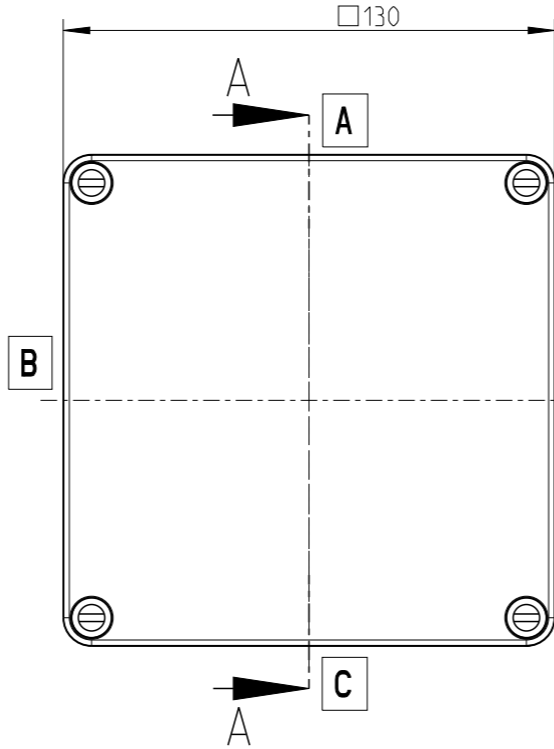
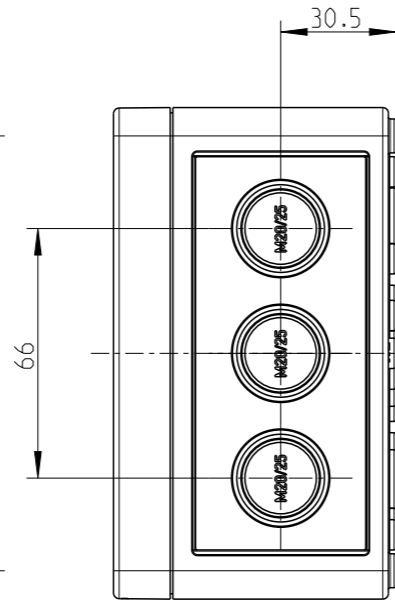
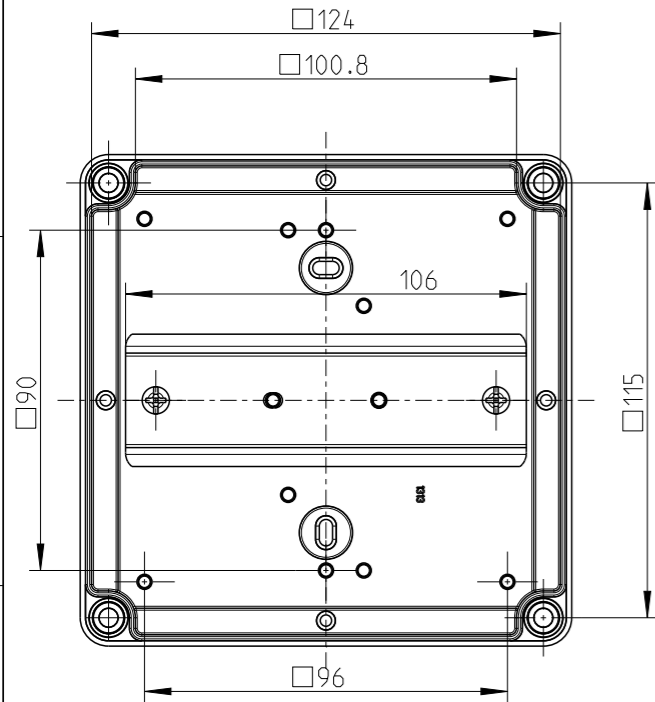
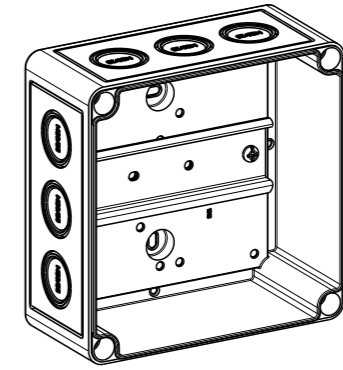


Innenansicht
interior view



3:10



Fehlende Maße und Ansichten
können dem Massblatt M-TK1313 entnommen werden
missing dimensions and views
are provided in the dimension sheet M-TK-1313

Schutzvermerk ISO 16016 beachten. Refer to protection notice ISO 16016. Maßstab: 1:2

		Massblatt/dimension sheet RK 4/12-L / RKi 4/12-L M-RK 4/12-L	
1	Freigabe	06.01.22	A3