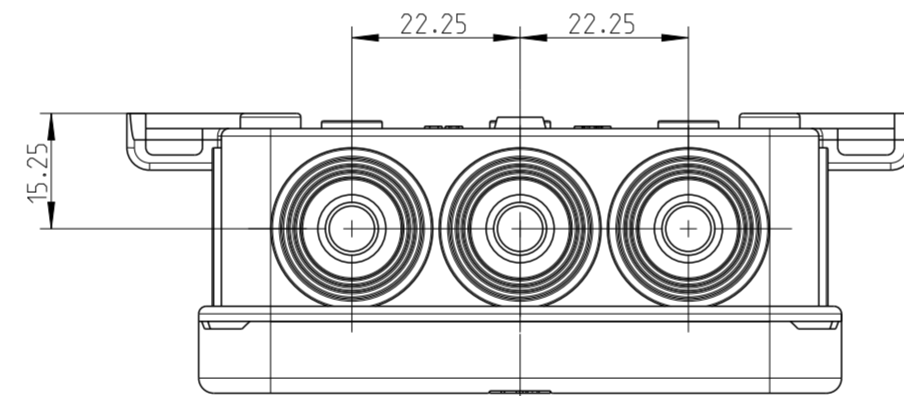
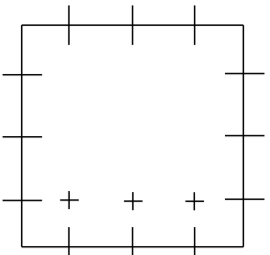
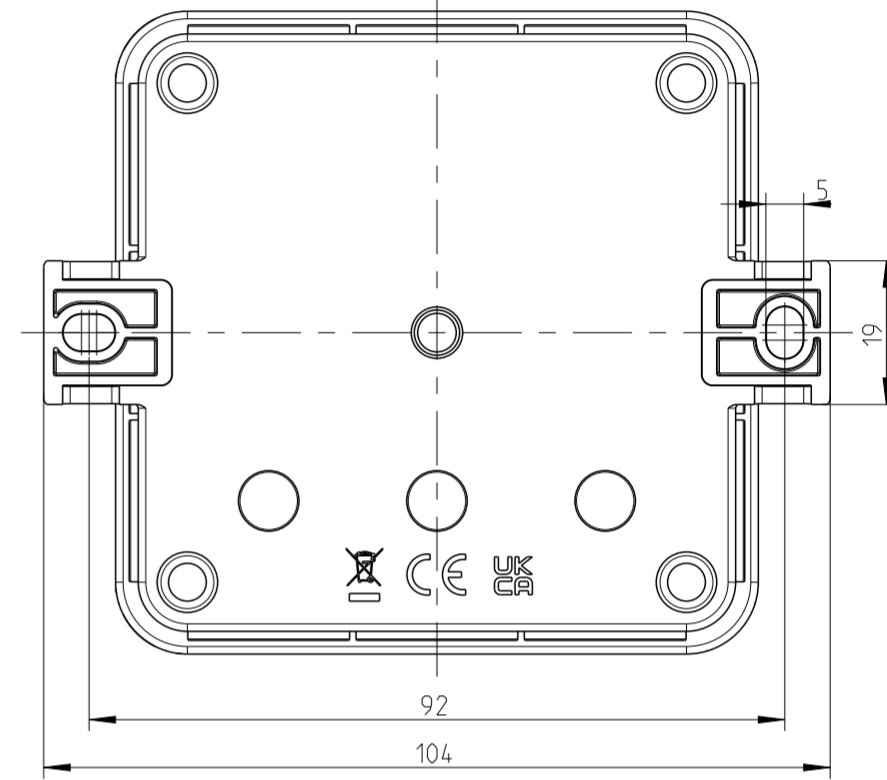
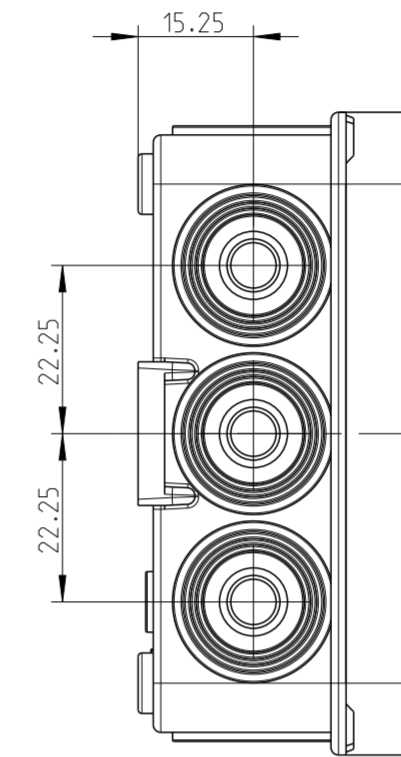
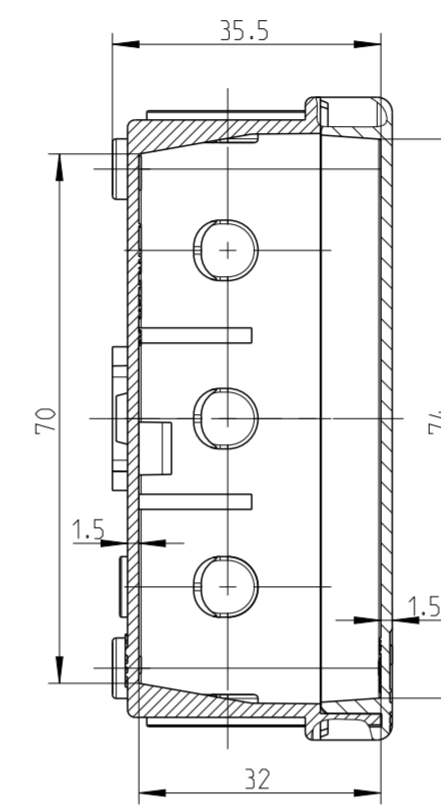
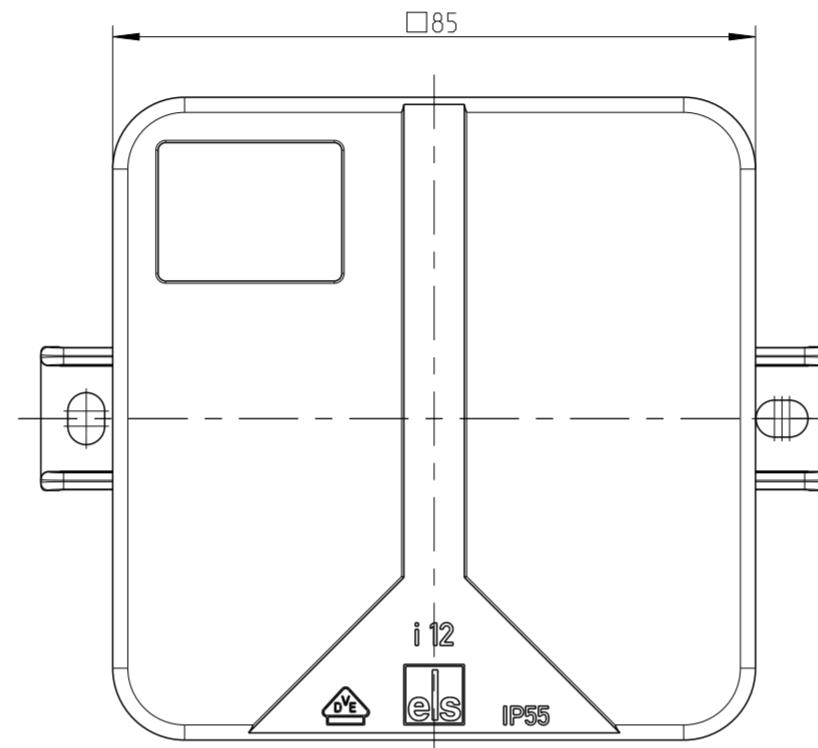
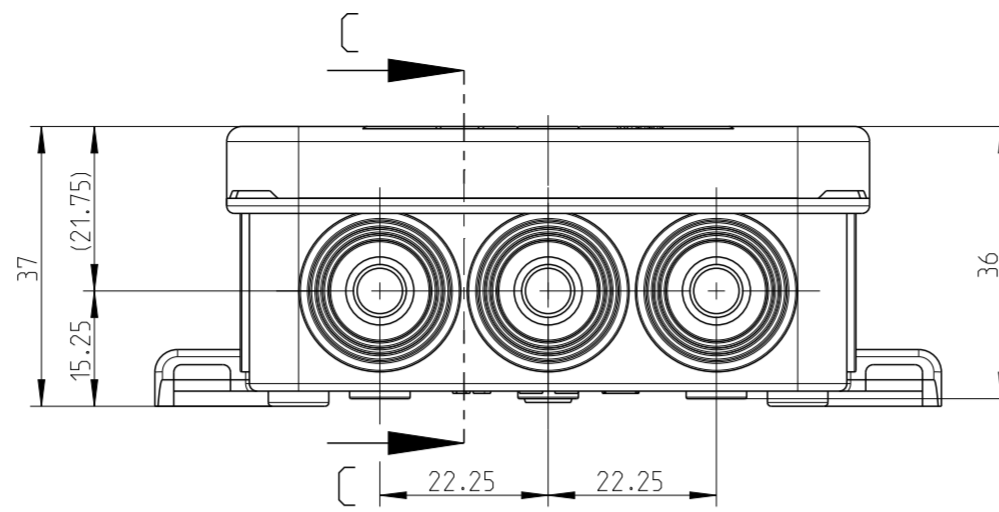
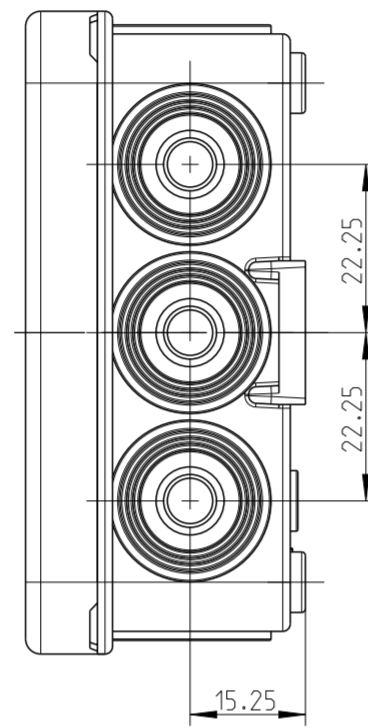
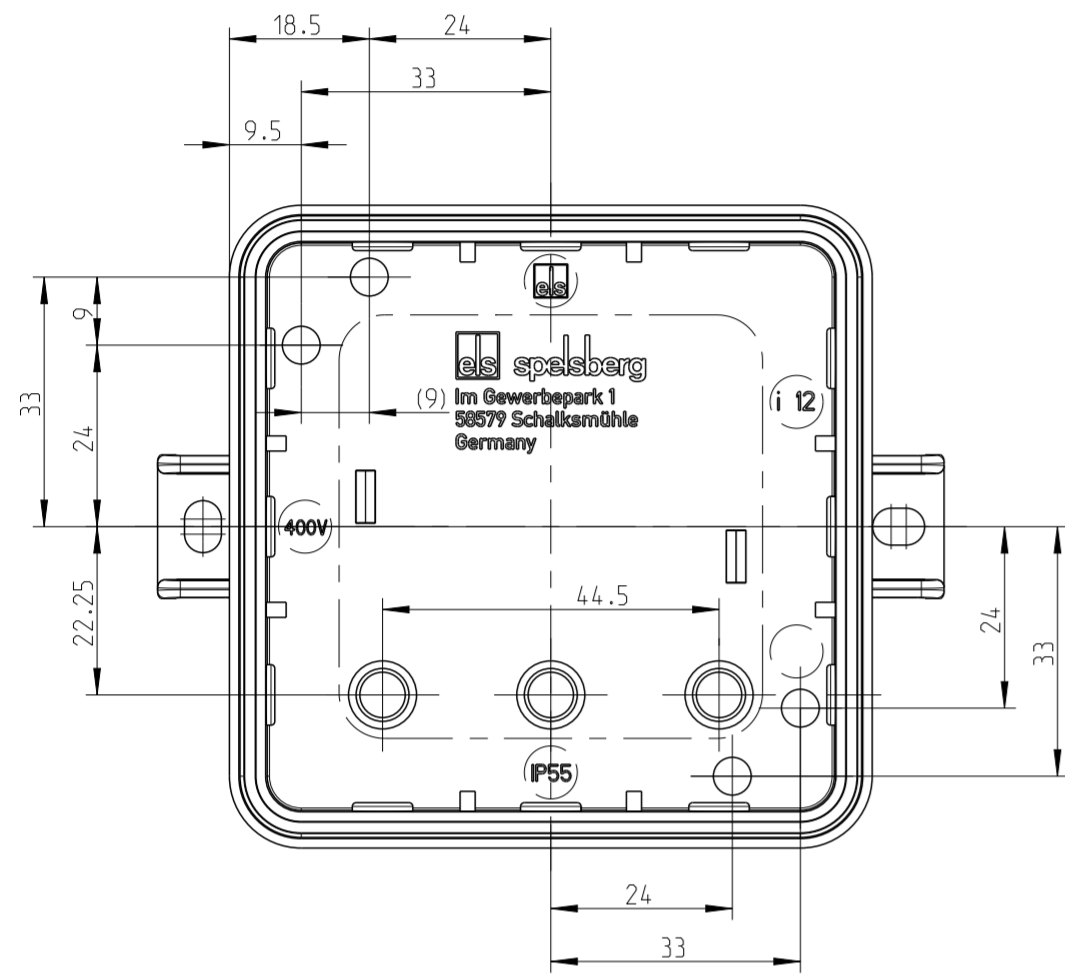
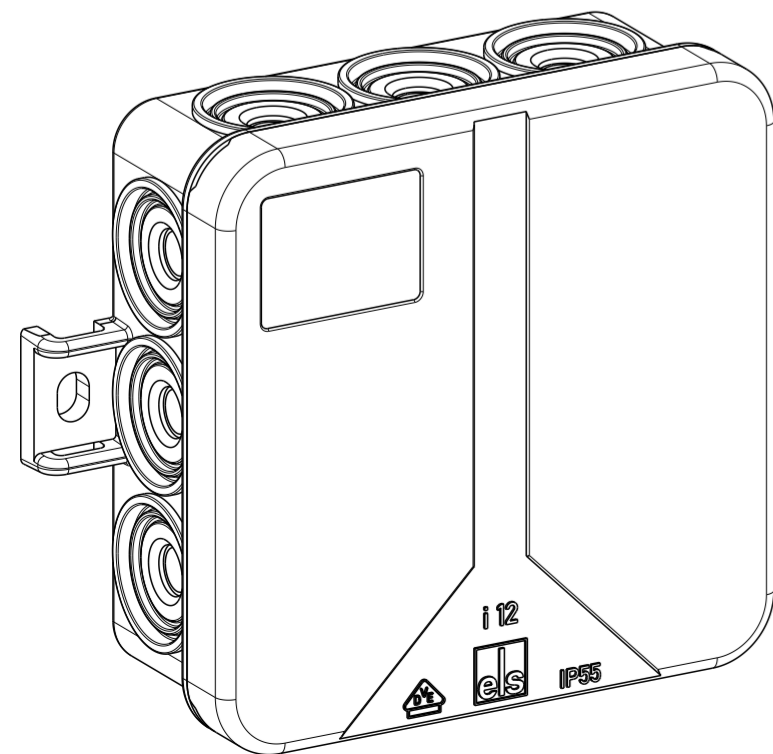


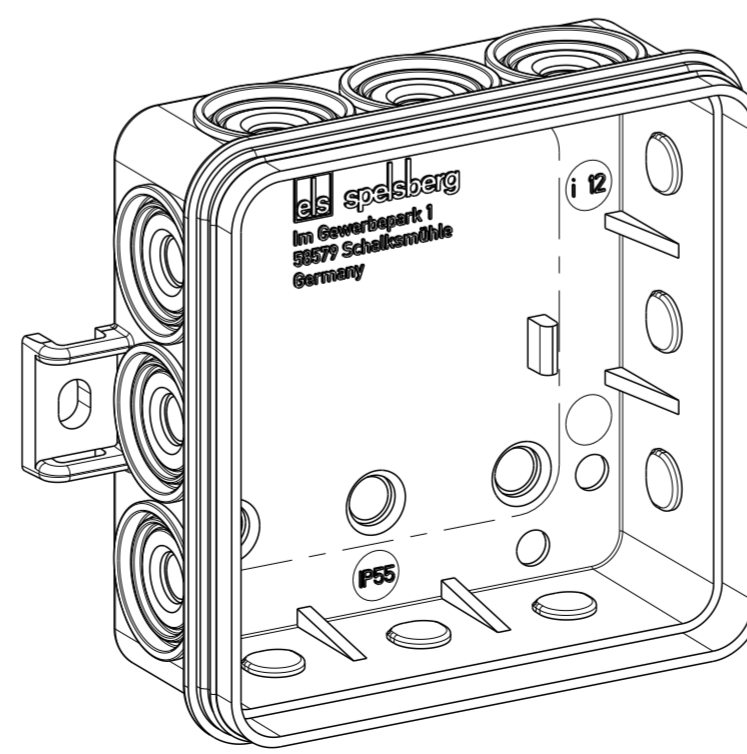
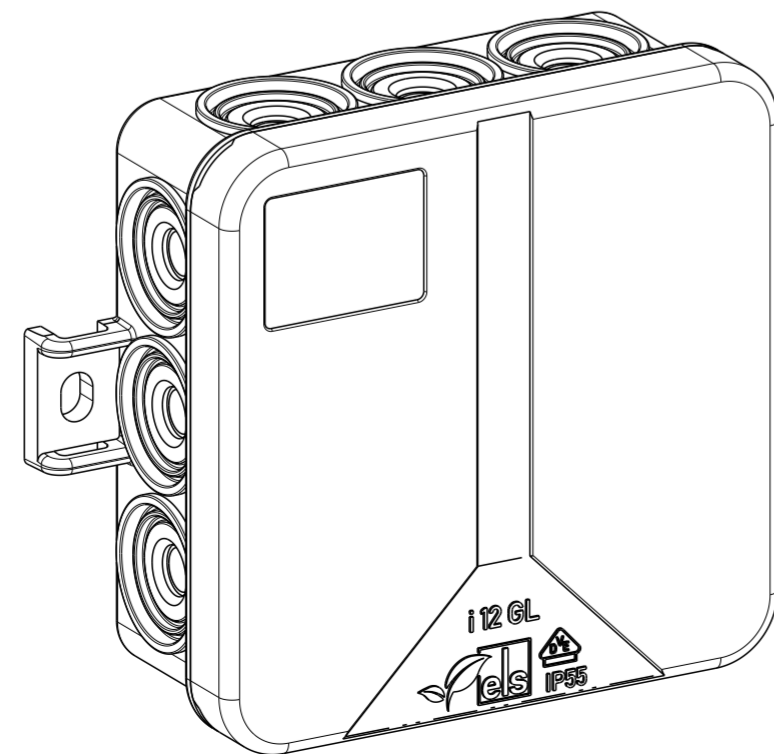
Innenansicht / interior view



i 12-L



i 12-GL



Fehlende Maße können dem DXF entnommen werden  
missing dimensions are provided in the DXF

Schutzvermerk ISO 16016 beachten. Refer to protection notice ISO 16016. Maßstab: 1:1

es spelsberg  
i 12  
M-i12

1 Freigabe 25.02.22 ©Garenne Modell: M-12-DELTA ©Garenne Zeichnung: M-12-DELTA