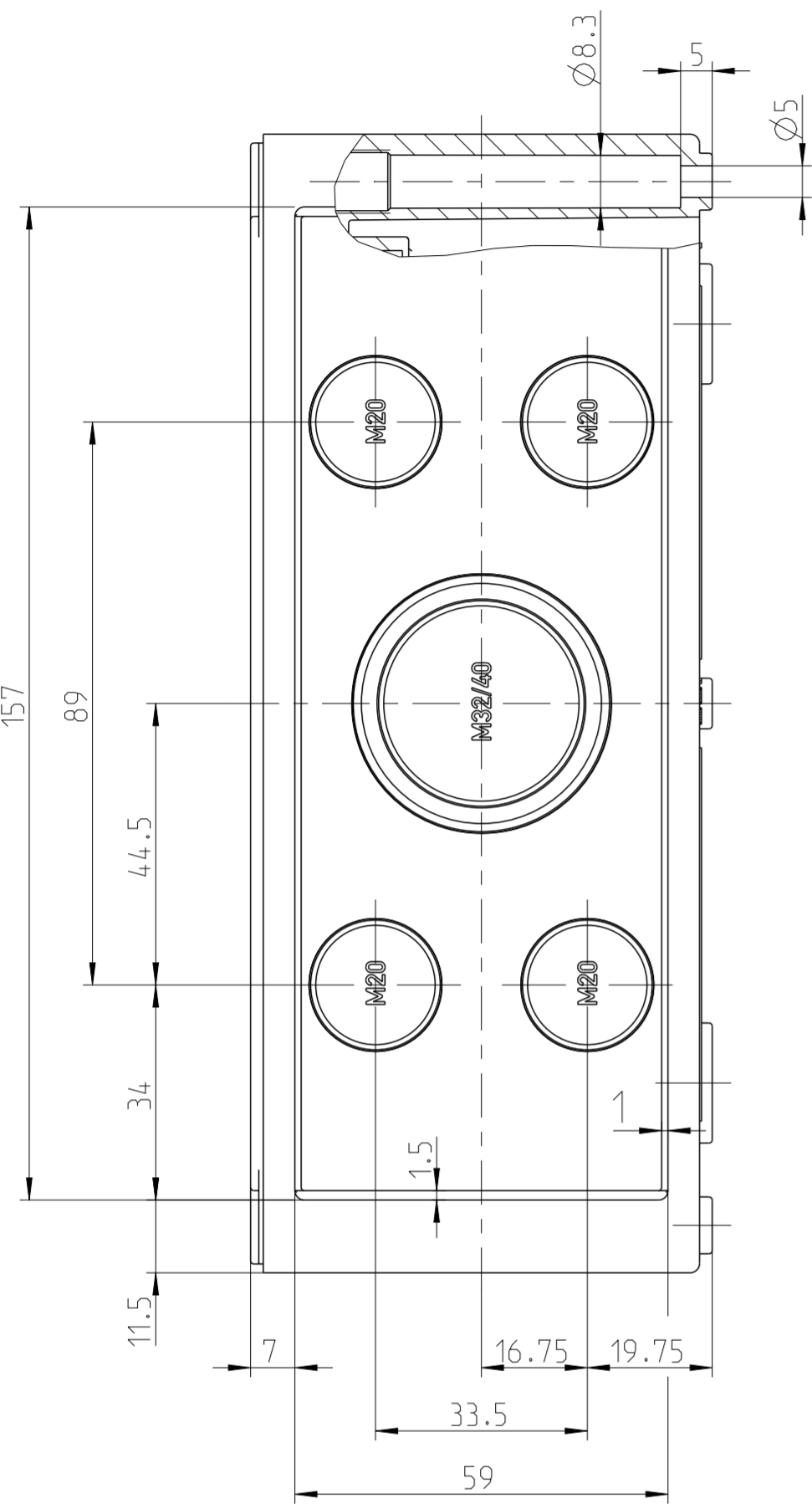
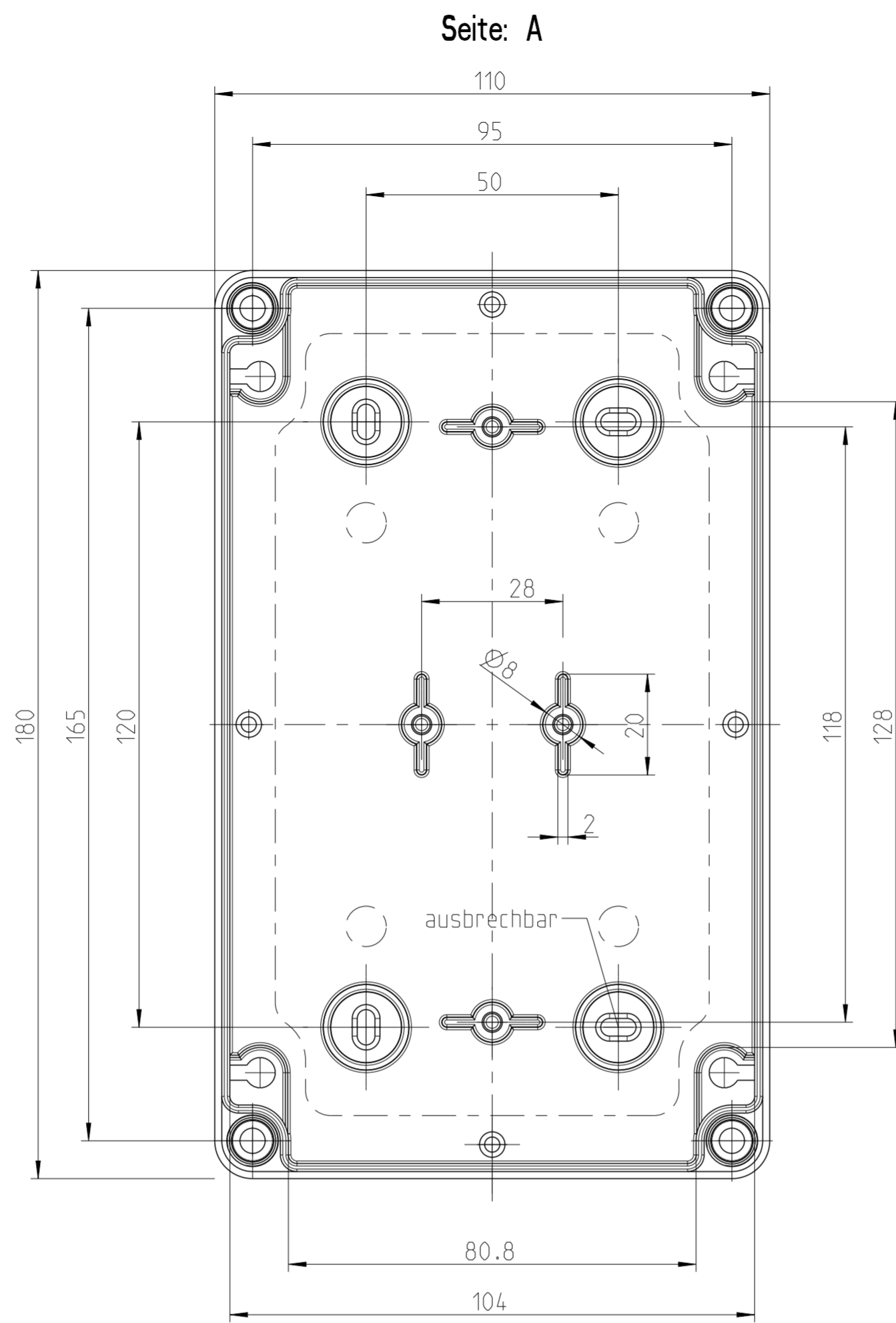


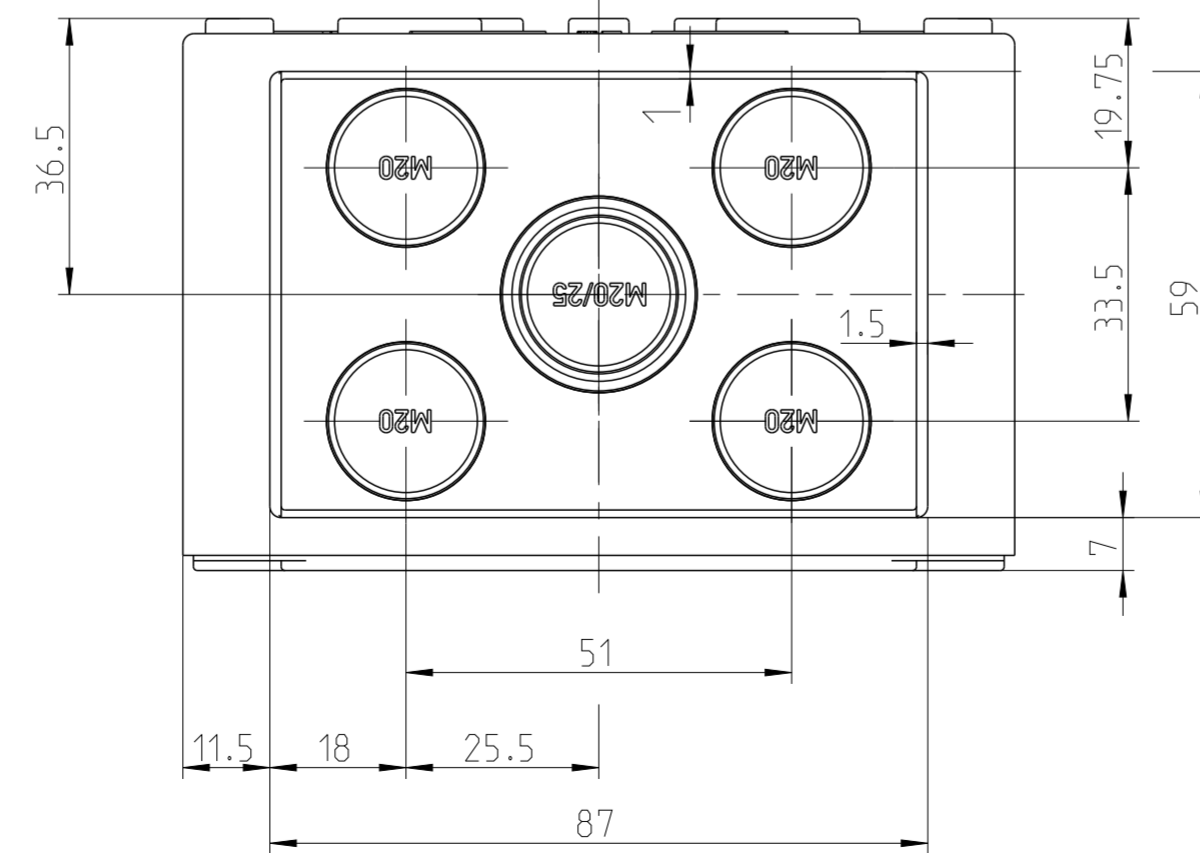
Seite: B/D



Seite: B

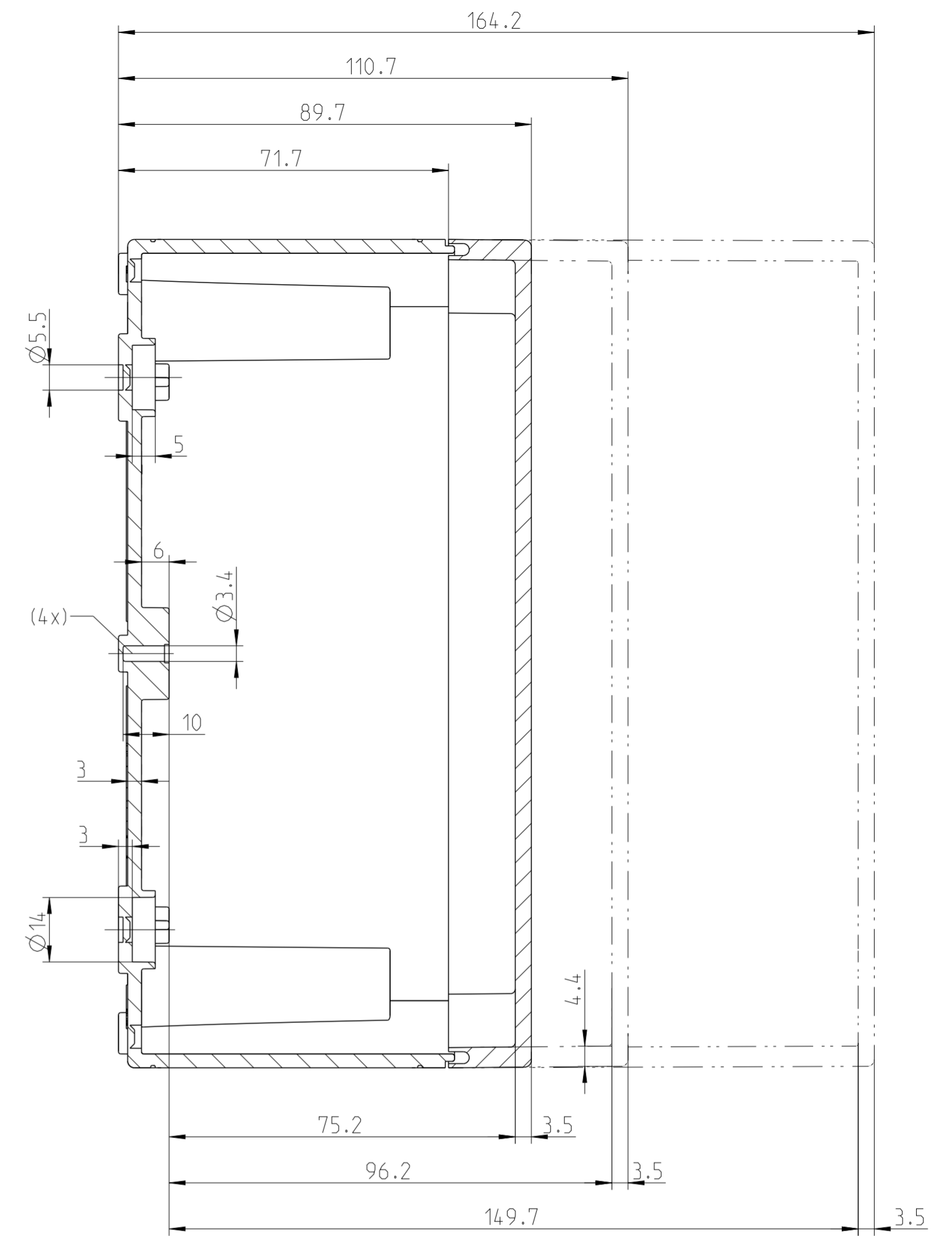


Seite: C

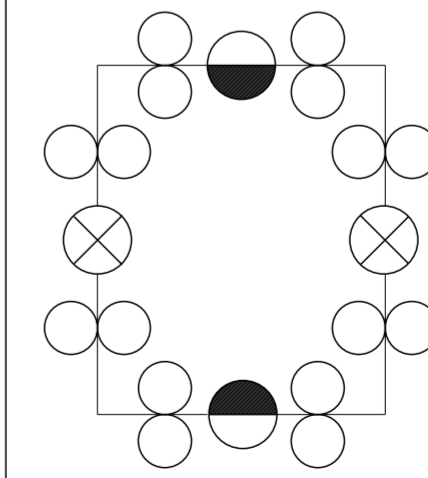


Seite: A+C

Seite: D



Katalogzeichnung: TK 1811



- Metrischer Typ: M20
- ◐ Metrische Typen: M20/25
- ⊗ Metrische Typen: M32/40
- ◉ Pg Typ: Pg 16
- ◑ Pg Typen: Pg 21/16
- ⊗ Pg Typen: Pg 29/21

fehlende Maße können dem DXF entnommen werden
missing dimensions are provided in the DXF