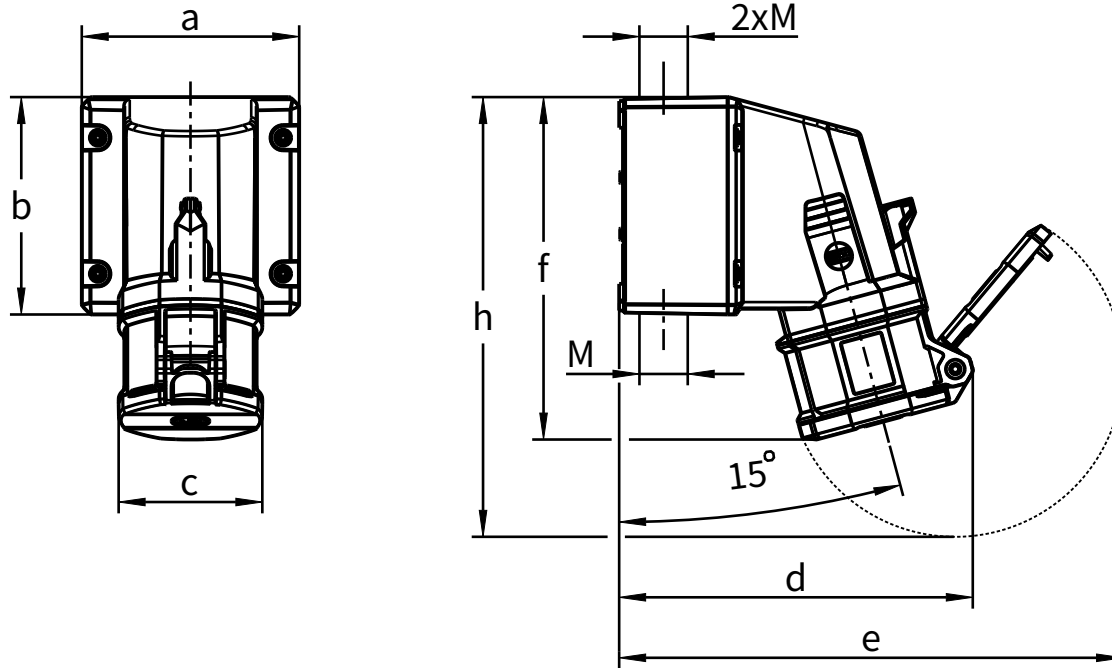
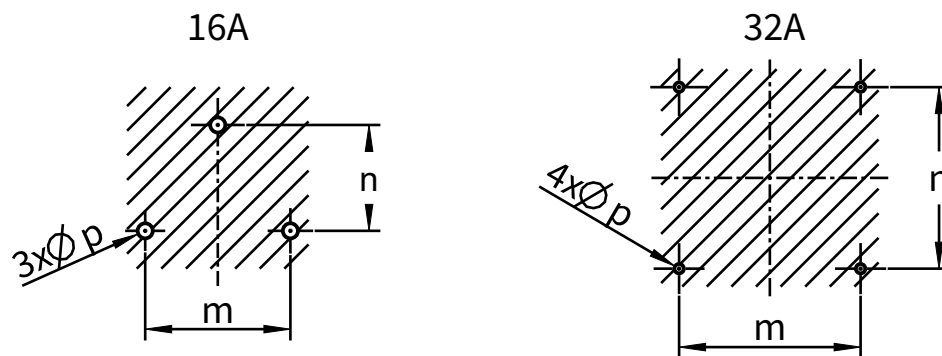


# MAßZEICHNUNG

## Dimensional drawing



Montageausschnitt/ *Mounting cutout*



Amp.	16A			32A		
Pole	3	4	5	3	4	5
a	90	90	90	115	115	115
b	78	78	78	115	115	115
c	54	61	69	70	70	76
d	147	162	166	183	183	187
e	205	226	238	256	256	267
f	136	136	138	180	180	182
h	170	136	183	228	228	233
m	48	48	48	96	96	96
n	35	35	35	96	96	96
p	5	5	5	5	5	5
M	M20/25	M20/25	M20/25	M20/25	M20/25	M20/25

- SK Schraubklemme/ *screw terminal*
- SN Schraubklemme vernickelt/ *screw terminal nickel plated*
- CC Cage clamp/ *cage clamp*
- CN Cage clamp vernickelt/ *cage clamp nickel plated*
- PH Phasenwender/ *phase inverter*
- PN Phasenwender vernickelt/ *phase inverter nickel plated*