

**IQ HTA**

Produktinformation

**Siedle IQ HTA**

Product information

**Siedle IQ HTA**

Information produit

**Siedle IQ HTA**

Opuscolo informativo  
sul prodotto

**Siedle IQ HTA**

Productinformatie

**Siedle IQ HTA**

Produktinformation

**Siedle IQ HTA**

Produktinformation

**Siedle IQ HTA**

Información de producto

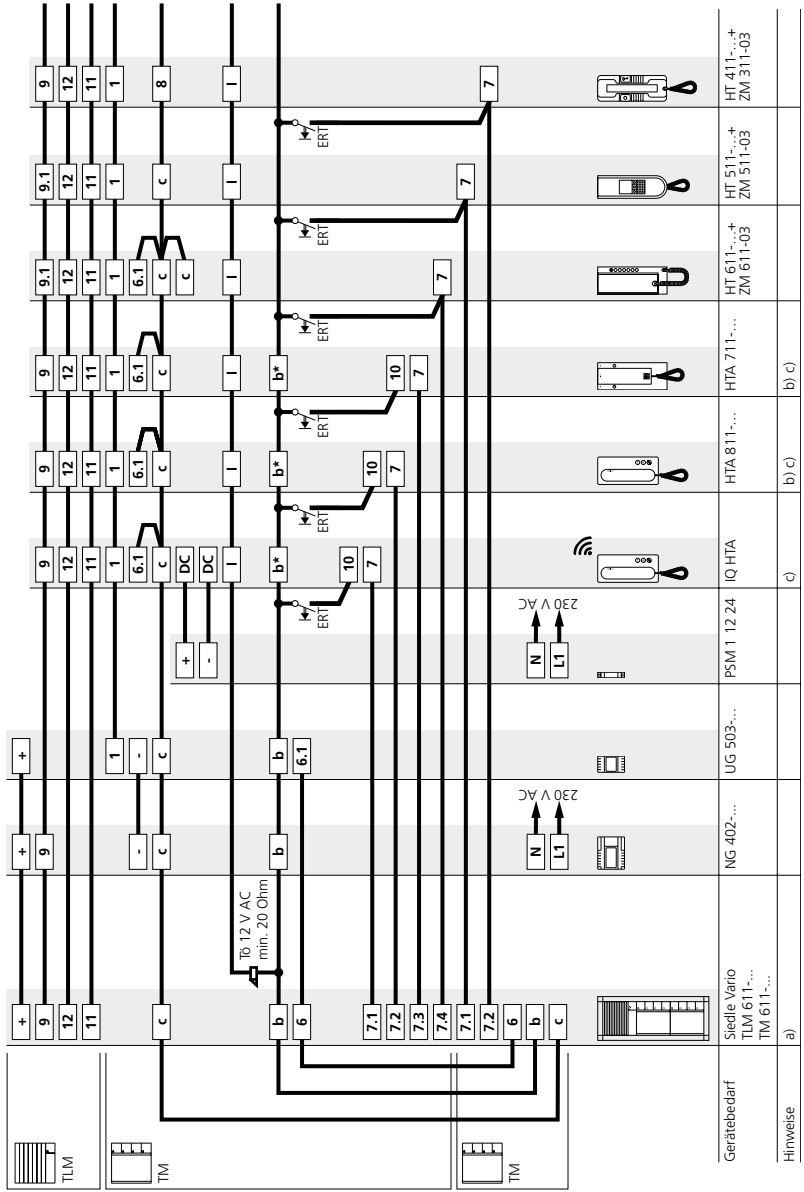
**Siedle IQ HTA**

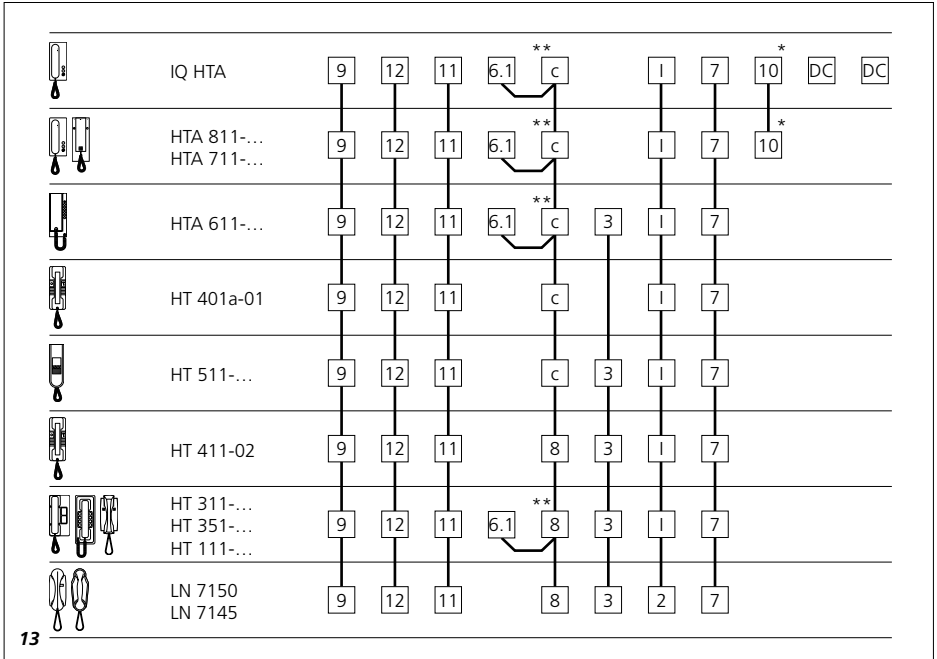
Informacja o produkcie

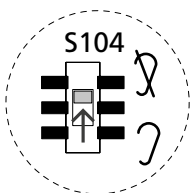
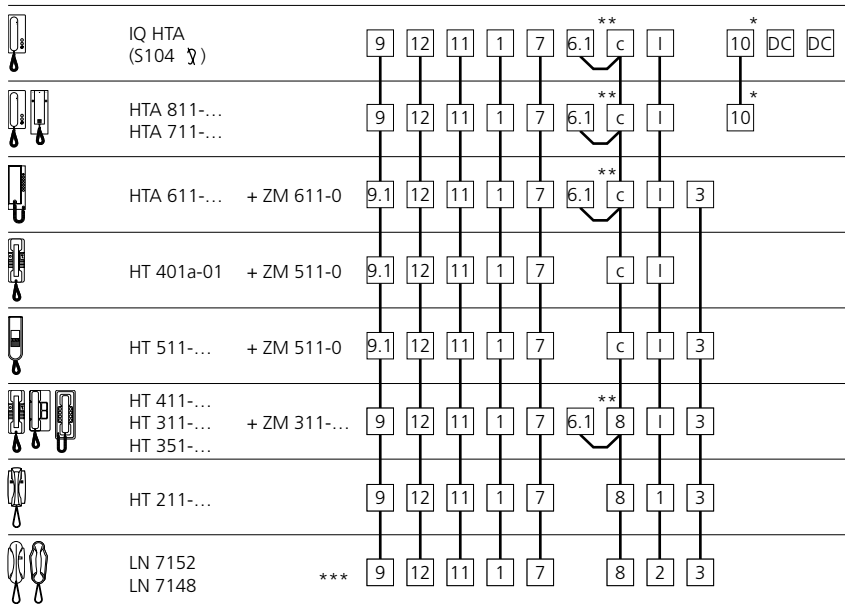
**Siedle IQ HTA**

Информация о продуктах

**Siedle IQ HTA**

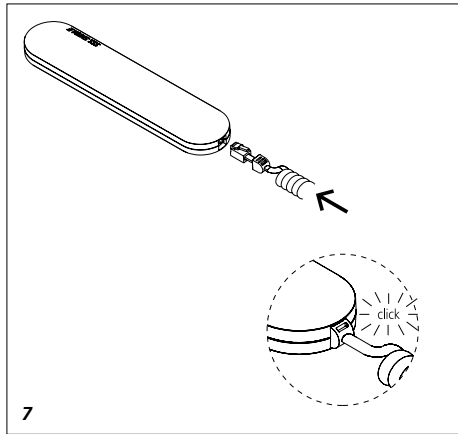
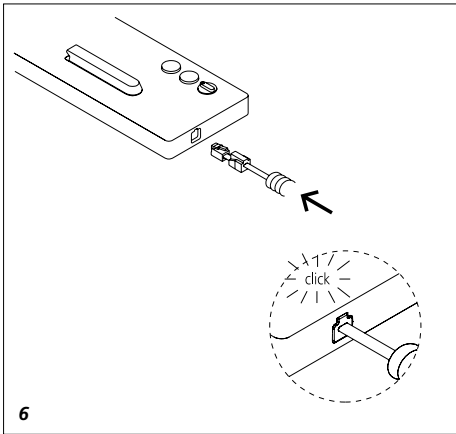
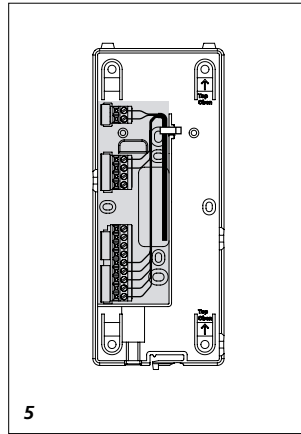
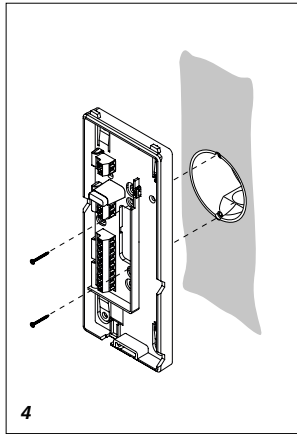
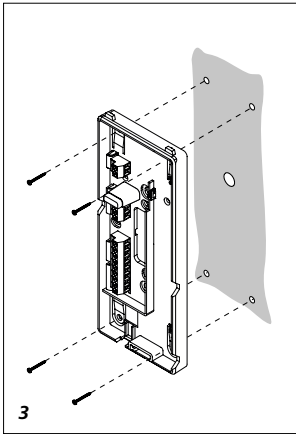
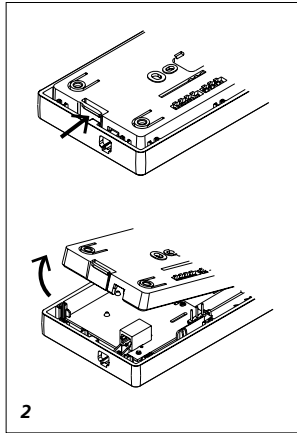
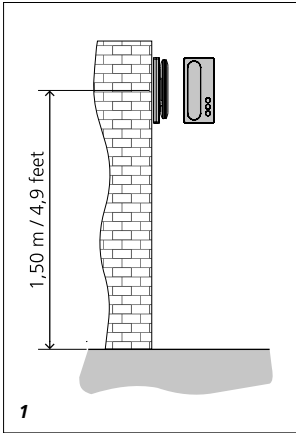


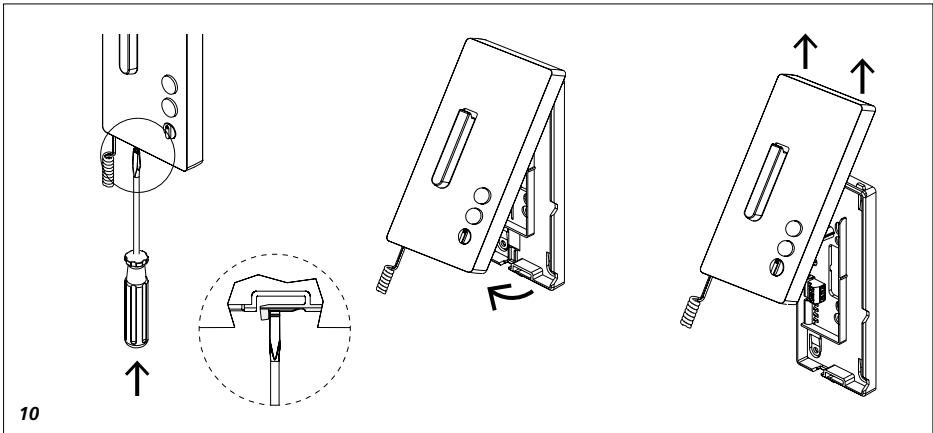
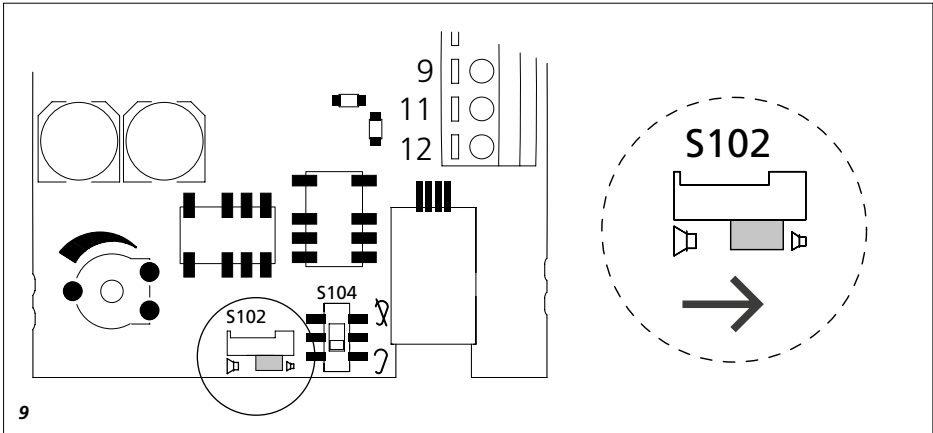
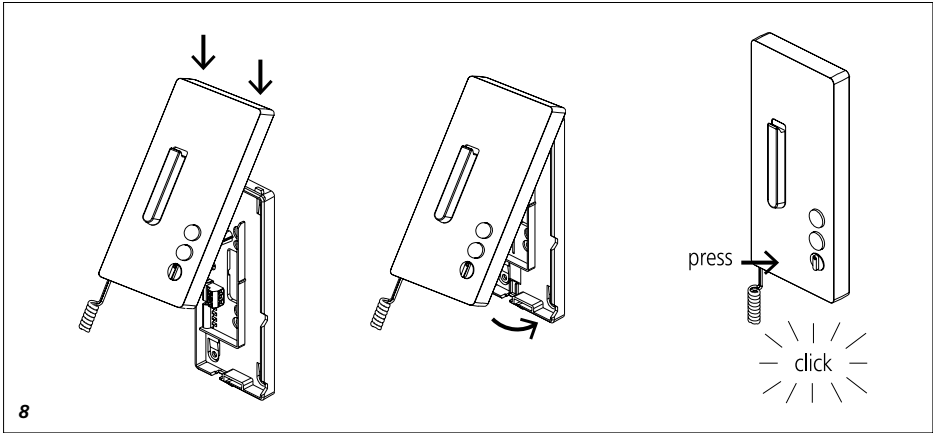


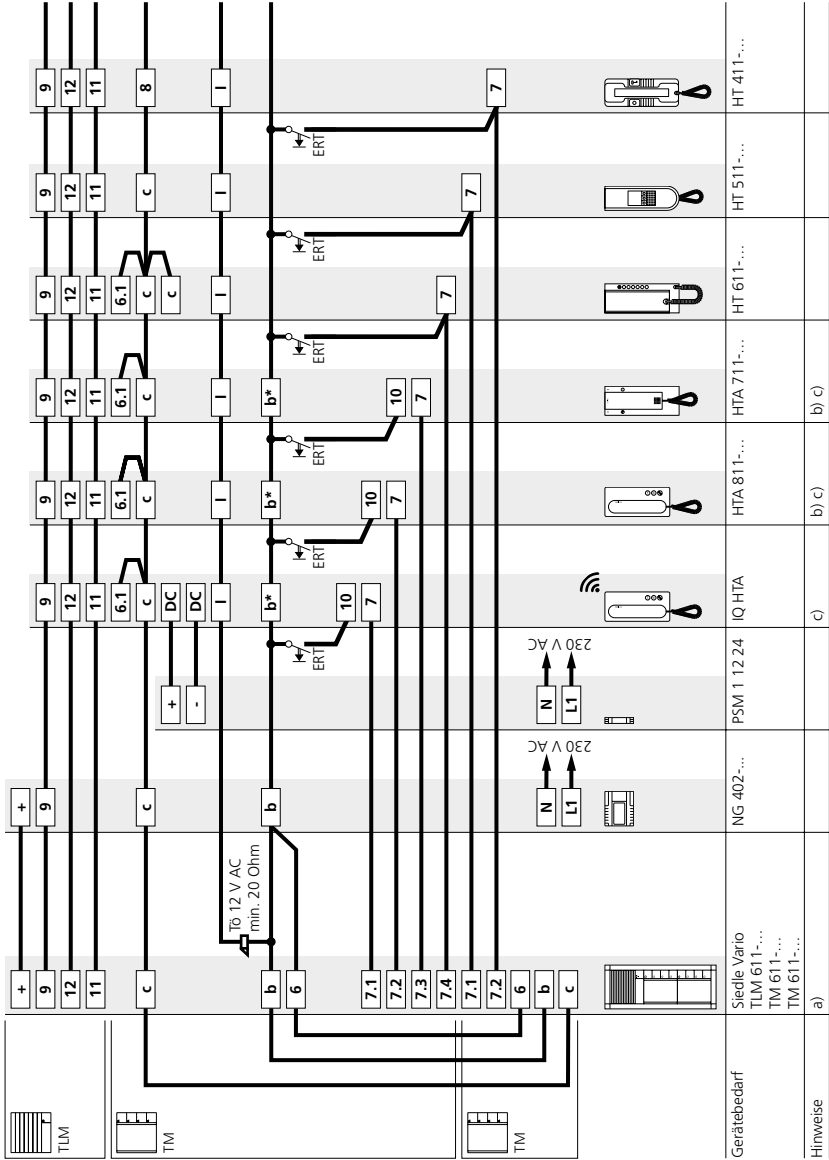


Hinweistext 14 beachten!  
 Observe note 14!  
 Observer le texte de remarques 14 !  
 Rispettare il messaggio di avviso 14!  
 Let op aanwijzing 14!  
 Bemærk info-tekst 14!

Observera hänvisningstext 14!  
 ¡Tener en cuenta el texto de advertencia 14!  
 Należy stosować się do wskazówki 14!  
 Учитывать текст 14!







Gerätebedarf  
 Stedle Vario  
 TLM 611-...  
 TM 611-...  
 TM 611-...  
 a)

Hinweise

## Anwendung

Haustelefon für die 6+n-Technik mit WLAN-Schnittstelle für die mobile Erweiterung durch die Siedle App. Mit den Funktionen Rufen, Sprechen, Türöffnen und Licht an der Innenstation und auf dem Smartphone mit der Siedle App. Der Etagenruf steht nur auf dem Haustelefon zur Verfügung.

Leistungsmerkmale:

- 2,4 GHz WLAN Schnittstelle für die Siedle App
- Bluetooth 4.2 Schnittstelle für die Inbetriebnahme
- Potentialfreie Türöffner- und Lichttaste
- Integrierte Mithörsperre
- Ruflautstärke bis max. 83 dB(A)
- Automatische Updatefunktion bei aktiver Internetverbindung
- Die Siedle App verhält sich für den Ruf wie ein parallel geschaltetes Innengerät

## Einsatzbereiche

Austausch der Innenstation

- HTA 811-...
- HTA 711-...
- HT 611/511/411/311/211/111-...
- HT 401a-01
- HT 351-...
- LN 7145, LN 7150

Erweiterung bestehender Systeme mit Türstation

- TLM 611-...
- TLM 511-...
- TLE 051-02

## Hinweis

Bei Türlautsprechern die älter sind als TLM 611/511-..., TLE 051-02 wird eine Prüfung/Austausch empfohlen. Weitere Informationen zu den Einsatzbereichen und den entsprechenden Voraussetzungen finden Sie auf der Siedle-Website: [www.siedle.de/IQHT](http://www.siedle.de/IQHT)



Sollte die Betriebsspannung nicht angeschlossen sein, ist der Türöffner und die WLAN-Schnittstellen ohne Funktion.

## Elektrische Spannung



Einbau, Montage und Servicearbeiten elektrischer Geräte dürfen ausschließlich durch eine Elektro-Fachkraft erfolgen.

## Elektrostatische Aufladung



Durch elektrostatische Aufladung kann bei direktem Kontakt mit der Leiterplatte das Gerät zerstört werden. Vermeiden Sie daher ein direktes Berühren der Leiterplatte.

## Hinweis

Einsatz nur im trockenen Innenbereich.

## Lieferumfang

- IQ HTA (Grundplatte und Gehäuse mit Leiterplatte)
- Hörer
- Federzugschnur
- Bedienungsanleitung für den Endkunden
- diese Produktinformation

## Klemmenbelegung

11, 9	Lautsprecher
12, 9	Mikrofon
1	Mithörsperre
b, c	Versorgung Rufgenerator
7	Türruf
10	Etagenruf
G	Gongsignalisierung
6.1/I	Türöffnertaste (potentialfreier Kontakt)
6.2/II	Lichttaste (potentialfreier Kontakt)
DC, DC	Betriebsspannung

## Montage

Kabel auf ca. 80 mm abmanteln.

- 1** Empfohlene Einbauhöhe ca. 1,50 m bis Gerätemitte.
- 2** Gerät von der Rückseite öffnen; dazu die Grundplatte mit dem Rasthebel entriegeln.
- 3** Bei Montage direkt auf der Wand die Grundplatte mit 4 Schrauben befestigen. Einbaulage Oben/Top beachten.
- 4** Bei Montage auf Schalterdose Schraubenöffnungen in der Gerätemitte verwenden. Einbaulage Oben/Top beachten.
- 5** Installation nach Anschlussplan vornehmen. Die Adern des Installationskabels müssen innerhalb des freien Installationsraumes in der Grundplatte verstaut werden.
- 6** Farbigen Stecker der Federzugschnur in die Buchse am Gehäuse einführen, Stecker muss hörbar einrasten.
- 7** Anderes Ende der Federzugschnur in den Hörer einstecken, bis Stecker einrastet. Die Verbindung ist nicht mehr lösbar.
- 8** Gehäuse oben auf der Grundplatte einhängen und mit leichtem Druck schließen.
- 9** Wenn nach Austausch des Telefons während des Gesprächs Rückkopplungen auftreten, Schiebescalper S102 nach rechts schieben.

## Demontage

- 10** Zum Abnehmen des Gehäuses mit einem Schlitzschraubendreher die Verriegelung nach oben drücken. Leiterplatte und Hörer verbleiben am Gehäuse-Oberteil.

## Schaltpläne

- 11** Anschlussplan mit Haustelefonen aus verschiedenen Baureihen ohne Mithörsperre.
- 12** Anschlussplan mit Haustelefonen aus verschiedenen Baureihen mithörgesperrt.
- 13 (S104 -> J)** Gegenüberstellung der bisherigen Siedle Haustelefone in nicht mithörgesperrten Schaltungen.



Verwendung mit den Türlautsprecher  
TLM 611-..., TLM 511-...,  
TLE 051-02

## 14 (S104 -> )

Gegenüberstellung der bisherigen  
Siedle Haustelefone in mithör-  
gesperrten Schaltungen. In einer  
mithörgesperrten Anlage muss die  
Versorgung mit NG 402-02 oder  
NG 402-03 erfolgen. Schalter auf  
mithörgesperrt stellen. Verwendung  
mit den Türlautsprechern  
TLM 611-..., TLM 511-...,  
TLE 051-02

### Hinweise

- a)** Bei mehreren Tasten-Modulen im  
Türlautsprecher sind die Klemmen  
c, b und 6 übereinstimmend zu  
verbinden.
- b)** Anschluss b ist nur erforderlich  
für den Dreiklang-Gong oder für den  
Anschluss der Etagenruftaste ERT.
- \* Anschluss für Etagenruftaste ERT  
\*\* Brücke zwischen Klemme 8 bzw.  
c und 6.1 einlegen  
\*\*\* Ist ein Steuergerät LN 1983 a/b  
vorhanden, muss dieses durch das  
UG 503-... ersetzt werden
- c)** Bei älteren Geräten mit Etagenruf  
muss dieser beim Wechsel auf  
Geräte der Serie 711 oder neuer auf  
Klemme 10 angeschlossen werden.

### Technische Daten IQ HTA

Betriebsspannung: 12–30 V DC  
Betriebsstrom: max. 300 mA  
Kontaktart: 2 Schließer 24 V, 1 A  
Umgebungstemperatur:  
+5 °C bis +40 °C  
Abmessungen (mm) B x H x T:  
91 x 201 x 48

### Technische Daten PSM 1 12 24

Betriebsspannung:  
110–240 V AC, 50/60 Hz  
Betriebsstrom: 265 mA  
Ausgangsspannung:  
24 V DC +/-3 %  
Ausgangsstrom: 0,5 A  
Absicherung: T 0,8  
Schutzklasse: II  
Umgebungstemperatur:  
-10 °C bis +50 °C

Teilungseinheit (TE): 1  
Abmessungen (mm) B x H x T:  
17,5 x 96 x 68

### Technische Daten

#### NEO006.0-I-X-12

Betriebsspannung:  
100–240 V AC, 50/60 Hz  
Betriebsstrom: 160 mA  
Ausgangsspannung:  
12 V DC +/-5 %  
Ausgangsstrom: 0,6 A  
Kabellänge (mm): 3000  
Umgebungstemperatur:  
+5 °C bis +40 °C  
Abmessungen (mm) B x H x T:  
36 x 59 x 41

### Vereinfachte

#### EU-Konformitätserklärung

Der Hersteller: S. Siedle & Söhne  
Telefon- u. Telegrafenerwerke OHG  
Adresse: Bregstraße 1  
D-78120 Furtwangen  
erklärt, dass das Produkt:

Type:

IQ HTA

die grundlegenden Anforderungen  
der nachstehenden EU – Richtlinien  
erfüllt:

Funkanlagenrichtlinie 2014/53/EU  
Der vollständige Text der EU-Kon-  
formitätserklärung ist unter der fol-  
genden Internetadresse verfügbar:

<https://www.siedle.de>

Pfad: Service > Handwerk und

Handel > Produktkatalog >

IP-Systeme > Siedle IQ > IQ HTA

Siedle IQ HTA

### Application

In-house telephone for 6+n tech-  
nology with WLAN interface for  
mobile extension through the Siedle  
app.

With the call, speech, door release  
and light functions on the indoor  
station and on a smartphone with  
the Siedle app.

The storey call is only available on  
the in-house telephone.

Performance features:

- 2.4 GHz WLAN interface for the Siedle app
- Bluetooth 4.2 interface for com-  
missioning
- Potential-free door release and  
light button
- Integrated audio privacy function
- Call volume up to max. 83 dB(A)
- Automatic update function when  
Internet connection is active
- The Siedle app behaves like an  
indoor device connected in parallel  
for the call

### Fields of application

- Replacement of the indoor station
- HTA 811-...
  - HTA 711-...
  - HT 611/511/411/311/211/111-...
  - HT 401a-01
  - HT 351-...
  - LN 7145, LN 7150
- Expansion of existing systems with  
door station
- TLM 611-...
  - TLM 511-...
  - TLE 051-02

### Remark

In the case of door loudspeakers  
that are older than TLM 611/511-...,  
TLE 051-02, inspection/replacement  
is recommended.

Further information on the fields of  
application and the corresponding  
requirements can be found on the  
Siedle website:

[www.siedle.de/IQHT](http://www.siedle.de/IQHT)



If the operating voltage is not connected, the door release and WLAN interfaces will not work.

### Electrical voltage



Mounting, installation and servicing work on electrical devices may only be performed by a suitably qualified electrician.

### Electrostatic charging



As a result of electrostatic charging, direct contact with the circuit board can result in destruction of the device. Direct contact with the circuit board must therefore be avoided.

### Note

For use only in dry indoor atmospheres.

### Scope of supply

- IQ HTA (base plate and housing with circuit board)
- Receiver
- No-tangle cord
- Operating instructions for the end customer
- This product information

### Terminal assignment

11, 9	Loudspeaker
12, 9	Microphone
1	Audio privacy function
b, c	Call generator supply
7	Door call
10	Storey call
G	Gong signal
6.1/1	Door opener (Potential-free contact)

6.2/II	Light button (Potential-free contact)
DC, DC	Operating voltage

### Mounting

Strip back cable to appr. 80 mm.

**1** Recommended mounting height appr. 1.50 m/4.9 ft to centre device.

**2** Open the device from the back by releasing the base plate with the locking Lever.

**3** When mounting directly on the wall, fasten the base plate using

4 screws, paying attention that the plate is the right way up (top marking).

**4** When mounting on a switch box, use the screw openings in the centre of the device, paying attention that the plate is the right way up (top marking).

**5** Install in accordance with the wiring diagram. The cores of the installation cable must be stored inside the free installation space in the base plate.

**6** Insert the coloured plug of the spiral cable into the socket at the housing. A distinct click is audible when the plug is correctly inserted.

**7** Insert the other end of the spiral cable into the receiver until the plug clicks audibly into place. This connection can no longer be detached.

**8** Hook the housing into the base plate from above and close by exerting a slight pressure.

**9** If feedback appears during the call after the telephone has been replaced please move the sliding switch S102 to the right.

### Dismantling

**10** To remove the housing, press the lock upwards using a flat blade screwdriver. The circuit board and receiver remain on the upper part of the housing.

### Circuit diagrams

**11** Terminal diagram with in-house telephones from different series without audio privacy function.

**12** Terminal diagram with in-house telephones from different series with audio privacy function.

### 13 (S104 -> J)

Comparison of previous Siedle in-house telephones in circuits without audio privacy function. Use with door loudspeakers TLM 611-..., TLM 511-..., TLE 051-02

### 14 (S104 -> J)

Comparison of previous Siedle in-house telephones in circuits with audio privacy function. In a system with audio privacy, the supply must be provided by an NG 402-02 or NG 402-03. Set switch to audio privacy. Use with door loudspeakers TLM 611-..., TLM 511-..., TLE 051-02

### Remarks

**a)** With several call button modules in the door loudspeaker, connection of the terminals c, b and 6 must agree.

**b)** Terminal b is only required for three-tone chime or for connection of the storey call button ERT.

\* Terminal for storey call button ERT  
\*\* Insert jumper between terminal 8/c and 6.1

\*\*\* If a control unit LN 1983 a/b is present, this must be exchanged by the UG 503-...

**c)** In the case of older devices with storey call, the storey call must be connected to terminal 10 if you change to Series 711 devices or newer.

### Specifications IQ HTA

Operating voltage: 12–30 V DC  
Operating current: max. 300 mA  
Contact type: 2 n.o. contacts 24 V, 1 A  
Ambient temperature:  
+5 °C to +40 °C  
Dimensions (mm) W x H x D:  
91 x 201 x 48

### Specifications PSM 1 12 24

Operating voltage: 110–240 V AC,  
50/60 Hz  
Operating current: 265 mA  
Output voltage: 24 V DC +/-3 %

# Français

Output current: 0.5 A  
Fusing: T 0.8  
Protection class: II  
Ambient temperature:  
-10 °C to +50 °C  
Horizontal pitch (HP): 1  
Dimensions (mm) W x H x D:  
17.5 x 96 x 68

## Specifications NEO006.0-I-X-12

Operating voltage: 100–240 V AC,  
50/60 Hz  
Operating current: 160 mA  
Output voltage: 12 V DC +/- 5 %  
Output current: 0.6 A  
Cable length (mm): 3000  
Ambient temperature:  
+5 °C to +40 °C  
Dimensions (mm) W x H x D:  
36 x 59 x 41

## Simplified EU Declaration of Conformity

The manufacturer: S. Siedle & Söhne  
Telefon- und Telegrafwerke OHG  
Address: Bregstraße 1,  
D-78120 Furtwangen  
declares that the product:  
Type:  
IQ HTA  
Meets the essential requirements of  
the following EU Directives:  
Radio Equipment Directive  
2014/53/EU  
The full text of the EU Declaration  
of Conformity is available at the fol-  
lowing internet address:  
<https://www.siedle.de>  
Pfad: Service > Handwerk und  
Handel > Produktkatalog >  
IP-Systeme > Siedle IQ > IQ HTA  
Siedle IQ HTA

## Application

Poste intérieur pour la technique  
6+n avec interface WLAN pour  
l'extension mobile avec l'application  
Siedle.

Avec les fonctions Appeler, Parler,  
Ouvrir la porte et Lumière sur la pla-  
tine intérieure et sur le smartpone  
avec l'application " Siedle App " .

L'appel d'étage est uniquement dis-  
ponible sur le poste intérieur.

Caractéristiques fonctionnelles :

- Interface WLAN 2,4 GHz pour l'application " Siedle App "
- Interface Bluetooth 4.2 pour la mise en service
- Touche gâche et lumière sans potentiel
- Secret d'écoute intégré
- Volume de la sonnerie d'appel jusqu'à max. 83 dB(A)
- Fonction de mise à jour automa-  
tique avec une connexion Internet active
- Pour la fonction Appeler, l'appli-  
cation " Siedle App " se comporte  
comme un appareil interne connecté  
en parallèle

## Secteurs d'application

Remplacement de la platine inté-  
rieure

- HTA 811-...
- HTA 711-...
- HT 611/511/411/311/211/111-...
- HT 401a-01
- HT 351-...
- LN 7145, LN 7150

Extension de systèmes existants avec  
platine de rue

- TLM 611-...
- TLM 511-...
- TLE 051-02

## Remarque

Pour les haut-parleurs de porte  
plus anciens que TLM 611/511-...,  
TLE 051-02, nous recommandons de  
procéder à un test/remplacement.  
Vous trouverez de plus amples infor-  
mations sur les domaines d'appli-  
cation et les exigences correspon-  
dantes sur le site web de Siedle :  
[www.siedle.de/IQHT](http://www.siedle.de/IQHT)



Si la tension de service n'est pas  
connectée, la gâche et les interfaces  
WLAN ne fonctionnent pas.

## Tension électrique



L'installation, le montage et l'entre-  
tien d'appareils électriques ne  
doivent être réalisés que par un  
spécialiste en électricité.

## Charge électrostatique



La charge électrostatique peut  
détruire l'appareil en cas de contact  
direct avec la carte de circuits  
imprimés. Évitez par conséquent  
tout contact direct avec la carte de  
circuits imprimés.

## Remarque

Utilisation seulement dans un  
endroit intérieur sec.

## Etendue de la fourniture

- IQ HTA (socle et boîtier avec carte  
de circuits imprimés)
- Combiné
- Cordon spiralé
- Notice d'utilisation pour le client  
final
- La présente information produit

## Implantation des bornes

11, 9	Haut-parleur
12, 9	Microphone
1	Secret d'écoute
b, c	Alimentation générateur d'appel
7	Appel de porte
10	Appel d'étage
G	Signalisation par carillon
6.1/I	Touche gâche (Contact sans potentiel)

6.2/II Touche lumière  
(Contact sans potentiel)

DC, DC Tension d'entrée

### Montage

Dénuder le câble sur 80 mm environ.

**1** Hauteur de montage conseillée env. 1,50 m du centre de l'appareil.

**2** Ouvrir l'appareil par la face arrière ; à ces fins, déverrouiller le socle à l'aide du levier encliquetable.

**3** Dans le cas d'un montage directement au mur, fixer le socle à l'aide de 4 vis. Respecter la position de montage *Oben/Top* (*Haut/Top*).

**4** Dans le cas d'un montage sur prise, utiliser les orifices pour vis prévus au centre de l'appareil. Respecter la position de montage *Haut/Top*.

**5** Effectuer l'installation conformément au schéma de raccordement. Les fils du câble d'installation doivent être regroupés dans la zone d'installation libre du socle.

**6** Introduire la prise mâle de couleur du cordon spiralé dans la prise femelle du boîtier, un clic devant être perçu lorsque la prise mâle s'emboîte.

**7** Emboîter l'autre extrémité du cordon spiralé dans le combiné, jusqu'à l'encliquetage de la prise mâle. Le raccordement ne peut plus être défait.

**8** Accrocher le boîtier en haut du socle et fermer en exerçant une légère pression.

**9** Si, après l'échange du téléphone, vous constatez un retour acoustique pendant la conversation, positionnez l'interrupteur *S102* à droite.

### Démontage

**10** Pour déposer le boîtier à l'aide d'un tournevis pour vis à tête fendue, repousser le verrouillage vers le haut. La carte de circuits imprimés et le combiné restent sur la partie supérieure du boîtier.

### Schémas de câblage

**11** Schéma de raccordement avec combinés intérieurs de différentes séries, sans secret d'écoute.

**12** Schéma de raccordement avec combinés intérieurs de différentes séries, avec secret d'écoute.

**13 (S104 -> J)**

Comparaison des combinés intérieurs *Siedle* antérieurs dans les montages sans secret d'écoute.

Utilisation avec les platines de rue TLM 611-..., TLM 511-..., TLE 051-02

**14 (S104 -> J)**

Comparaison des postes intérieurs *Siedle* antérieurs dans les montages avec secret d'écoute. Dans une installation avec secret d'écoute, l'alimentation doit être assurée par NG 402-02 ou NG 402-03. Positionner l'interrupteur sur secret d'écoute. Utilisation avec les haut-parleurs de porte TLM 611-..., TLM 511-..., TLE 051-02

### Remarques

**a)** Dans le cas de plusieurs modules de touches dans la platine de rue, les bornes c, b et 6 doivent être raccordées de façon concordante.

**b)** Le raccord b n'est nécessaire que pour le carillon trois tonalités ou pour le raccordement de la touche d'appel d'étage ERT.

\* Raccordement pour touche d'appel d'étage ERT

\*\* Faire un pont entre la borne 8 ou c et 6.1

\*\*\* Si un appareil de commande LN 1983 a/b est présent, celui-ci doit être remplacé par le UG 503-...

**c)** Pour les anciens appareils avec appel d'étage, ce dernier doit être connecté à la borne 10 lors du passage à des appareils de la série 711 ou plus récents.

### Caractéristiques techniques

#### IQ HTA

Tension d'entrée : 12–30 V DC  
Courant de service : max. 300 mA  
Type de contact : 2 contacts de travail 24 V, 1 A  
Température ambiante : +5 °C à +40 °C  
Dimensions (mm) l x H x P : 91 x 201 x 48

### Caractéristiques techniques

#### PSM 1 12 24

Tension d'entrée : 110–240 V AC, 50/60 Hz  
Courant de service : 265 mA  
Tension de sortie : 24 V DC +/-3 %  
Courant de sortie : 0,5 A  
Protection : T 0,8  
Classe de protection : II  
Température ambiante : -10 °C à +50 °C  
Unité de Division (UD) : 1  
Dimensions (mm) l x H x P : 17,5 x 96 x 68

### Caractéristiques techniques

#### NEO006.0-I-X-12

Tension d'entrée : 100–240 V AC, 50/60 Hz  
Courant de service : 160 mA  
Tension de sortie : 12 V DC +/-5 %  
Courant de sortie : 0,6 A  
Longueur de câble (mm) : 3000  
Température ambiante : +5 °C à +40 °C  
Dimensions (mm) l x H x P : 36 x 59 x 41

### Déclaration de conformité CE simplifiée

Le fabricant : S. Siedle & Söhne  
Telefon- u. Telegrafenwerke OHG  
Adresse : Bregstraße 1  
D-78120 Furtwangen  
déclare que le produit :  
Type :  
IQ HTA  
satisfait aux exigences de base des directives CE suivantes :  
Directive installations radio 2014/53/UE  
Le texte complet de la déclaration de conformité UE est disponible à l'adresse Internet suivante :  
<https://www.siedle.de>  
Pfad: Service > Handwerk und Handel > Produktkatalog > IP-Systeme > Siedle IQ > IQ HTA  
Siedle IQ HTA

## Impiego

Citofono di sistema per il sistema 6+n con interfaccia WLAN per l'estensione mobile tramite la Siedle App.

Con le funzioni di chiamata, conversazione, apriporta e luce nel posto interno e sullo smartphone con la Siedle App.

La chiamata dal piano è disponibile solo sul citofono di sistema.

Prestazioni:

- Interfaccia 2,4 GHz WLAN per la Siedle App
- Interfaccia Bluetooth 4.2 per la messa in funzione
- Tasto apriporta e tasto luce a potenziale zero
- Audiosegreto integrato
- Volume di chiamata fino a max. 83 dB(A)
- Funzione di aggiornamento automatico in caso di connessione Internet attiva
- La Siedle App si comporta per la chiamata come un apparecchio interno collegato in parallelo

## Settori d'impiego

Sostituzione del posto interno

- HTA 811-...
- HTA 711-...
- HT 611/511/411/311/211/111-...
- HT 401a-01
- HT 351-...
- LN 7145, LN 7150

Estensione di sistemi già esistenti con posto esterno

- TLM 611-...
- TLM 511-...
- TLE 051-02

## Avvertenza

Nei porter di più vecchia concezione rispetto a TLM 611/511-..., TLE 051-02 si consiglia di effettuare una verifica/sostituzione.

Per maggiori informazioni sugli ambiti di utilizzo e sui corrispondenti prerequisiti consultare il sito web di Siedle:

[www.siedle.de/IQHT](http://www.siedle.de/IQHT)



Qualora la tensione d'esercizio non fosse collegata, l'apriporta e le interfacce WLAN non sono funzionanti.

## Tensione elettrica



Gli interventi di installazione, montaggio e assistenza agli apparecchi elettrici devono essere eseguiti esclusivamente da elettricisti specializzati.

## Carica elettrostatica



In caso di contatto diretto con il circuito stampato, l'apparecchio può subire danni irreparabili a causa della carica elettrostatica. Evitare quindi di toccare direttamente il circuito stampato.

## Avvertenza

Da utilizzare in ambienti asciutti.

## Kit di fornitura

- IQ HTA (piastra base e scatola con circuito stampato)
- Ricevitore
- Cordone elastico
- Istruzioni per l'uso per il cliente finale
- Il presente opuscolo informativo sul prodotto

## Assegnazione dei morsetti

11, 9	Altoparlante
12, 9	Microfono
1	Audiosegreto
b, c	Alimentazione generatore di chiamata
7	Chiamata dal posto esterno
10	Chiamata dal piano
G	Segnalazione gong

6.1/I	Tasto apriporta (Contatto a potenziale zero)
-------	---

6.2/II	Tasto luce (Contatto a potenziale zero)
--------	--

DC, DC	Tensione d'esercizio
--------	----------------------

## Montaggio

Spelare il cavo per circa 80 mm.

**1** Altezza di montaggio raccomandata circa 1,50 m fino al centro dell'apparecchio.

**2** Aprire l'apparecchio dal lato posteriore; a tale scopo sbloccare la piastra base con la leva a scatto.

**3** In caso di montaggio direttamente a parete, fissare la piastra base con 4 viti. Fare attenzione alla posizione di montaggio superiore ("Oben/Top").

**4** In caso di montaggio su scatola di distribuzione, utilizzare i fori per le viti al centro dell'apparecchio. Fare attenzione alla posizione di montaggio superiore.

**5** Eseguire l'installazione secondo lo schema di collegamento. I fili del cavo d'installazione devono essere alloggiati all'interno del vano di montaggio libero nella piastra base.

**6** Inserire il connettore colorato del cordone elastico nella presa sulla scatola, facendolo scattare in posizione.

**7** Inserire l'altra estremità del cordone elastico nel ricevitore facendo scattare il connettore. Il collegamento così ottenuto non è più reversibile.

**8** Applicare la scatola dall'alto sulla piastra base e chiuderla con una leggera pressione.

**9** Se dopo la sostituzione del citofono si presenta l'effetto larsen, spostare a destra il Dip S102.

## Smontaggio

**10** Per smontare la scatola, premere verso l'alto il blocco con un cacciavite ad intaglio. Il circuito stampato e il ricevitore rimangono inseriti sulla parte superiore della scatola.

## Schemi elettrici

**11** Schema di collegamento con citofoni di sistema di diverse serie senza audiosegreto.

**12** Schema di collegamento con citofoni di sistema di diverse serie con audiosegreto.

**13 (S104 -> J)**

Contrapposizione con gli attuali citofoni di sistema Siedle in circuiti senza audiosegreto. Utilizzo in abbinamento con i porter TLM 611-..., TLM 511-..., TLE 051-02

**14 (S104 -> J)**

Confronto degli attuali citofoni di sistema Siedle in circuiti con audiosegreto. In un impianto con audiosegreto, l'alimentazione deve avvenire con NG 402-02 o NG 402-03. Posizionare l'interruttore su "con audiosegreto". Utilizzo con i porter TLM 611-..., TLM 511-..., TLE 051-02

## Avvertenze

**a)** In presenza di più moduli tasti nel porter occorre collegare i morsetti c, b e 6 in modo conforme.

**b)** Il morsetto b è necessario solo per il gong tritonale o per collegare il tasto di chiamata dal piano ERT.

\* Collegamento per tasto di chiamata dal piano ERT

\*\* Inserire un jumper fra il morsetto 8 o c e 6.1

\*\*\* Se è presente un apparecchio di comando LN 1983 a/b, tale apparecchio deve essere sostituito con l'UG 503-...

**c)** Negli apparecchi di più vecchia concezione con chiamata dal piano, questa funzione deve essere collegata al morsetto 10 se si passa agli apparecchi della serie 711 o più recente.

## Dati tecnici IQ HTA

Tensione d'esercizio: 12–30 V DC  
Corrente d'esercizio: max. 300 mA  
Tipo di contatto: 2 contatti normalmente aperti 24 V, 1 A  
Temperatura ambiente:  
da +5 °C a +40 °C  
Dimensioni (mm) Larg. x Alt. x Prof.:  
91 x 201 x 48

## Dati tecnici PSM 1 12 24

Tensione d'esercizio:  
110–240 V AC, 50/60 Hz  
Corrente d'esercizio: 265 mA  
Tensione di uscita: 24 V DC +/-3 %  
Corrente iniziale: 0,5 A  
Protezione: T 0,8  
Classe di protezione: II  
Temperatura ambiente:  
da -10 °C a +50 °C  
Unità di modulare: 1  
Dimensioni (mm) Larg. x Alt. x Prof.:  
17,5 x 96 x 68

## Dati tecnici NEO006.0-I-X-12

Tensione d'esercizio: 100–240 V AC,  
50/60 Hz  
Corrente d'esercizio: 160 mA  
Tensione di uscita: 12 V DC +/-5 %  
Corrente iniziale: 0,6 A  
Lunghezza del cavo (mm): 3000  
Temperatura ambiente:  
da +5 °C a +40 °C  
Dimensioni (mm) Larg. x Alt. x Prof.:  
36 x 59 x 41

## Dichiarazione di conformità CU semplificata

Il produttore: S. Siedle & Söhne  
Telefon- u. Telegrafenwerke OHG  
Indirizzo: Bregstraße 1  
D-78120 Furtwangen  
dichiara che il prodotto:  
Modelli:  
IQ HTA  
soddisfa i requisiti fondamentali delle seguenti direttive UE:  
Direttiva RED (apparecchiature radio) 2014/53/UE

Il testo completo della dichiarazione di conformità CE può essere scaricato dal seguente indirizzo Internet:  
<https://www.siedle.de>  
Pfad: Service > Handwerk und Handel > Produktkatalog > IP-Systeme > Siedle IQ > IQ HTA  
Siedle IQ HTA

## Toepassing

Intercom voor de 6+n techniek met WiFi interface voor de mobiele uitbreiding door de Siedle App. Met de functies bellen, spreken, deur openen en licht aan het binnenstation en op de Smartphone met de Siedle App. De etage-oproep staat alleen op de intercom ter beschikking. Prestatiekenmerken:  
• 2,4 GHz. WiFi interface voor de Siedle App  
• Bluetooth 4.2 interface voor de ingebruikname  
• Potentiaalvrije deuropener- en lichttoets  
• Geïntegreerde meeluisterbeveiliging  
• Belvolume tot max. 83 dB(A)  
• Automatische updatefunctie bij een actieve internetverbinding  
• De Siedle App gedraagt zich voor de oproep als een parallel geschakeld binnenapparaat

## Toepassingsbereiken

Omruiel van het binnenstation  
• HTA 811-...  
• HTA 711-...  
• HT 611/511/411/311/211/111-...  
• HT 401a-01  
• HT 351-...  
• LN 7145, LN 7150  
Uitbreiding van bestaande systemen met deurstation  
• TLM 611-...  
• TLM 511-...  
• TLE 051-02

## Aanwijzing

Bij deurluidsprekers die ouder zijn dan de TLM 611/511-..., TLE 051-02 wordt een controle/omruiel geadviseerd. Verdere informatie over de toepassingsbereiken en de overeenkomstige vereisten vindt u op de Siedle website:  
[www.siedle.de/IQHT](http://www.siedle.de/IQHT)



Indien de gebruiksspanning niet is aangesloten, zijn de deuropener en de WiFi interfaces zonder functie.

### Elektrische spanning



Inbouw, montage en onderhoudswerkzaamheden aan elektrische apparaten mogen uitsluitend door een elektro-vakman worden uitgevoerd.

### Elektrostatische lading



Door elektrostatische lading kan bij een direct contact met de printplaat het apparaat worden vernietigd. Vermijdt u daarom het direct aanraken van de printplaat.

### Aanwijzingen

Toepassing alleen in het droge omgeving.

### Leveringsomvang

- IQ HTA (basisplaat en behuizing met printplaat)
- Hoorn
- Spiraalkabel
- Gebruikershandleiding voor de eindgebruikers
- deze productinformatie

### Klemmenindeling

11, 9	Luidspreker
12, 9	Microfoon
1	Meeluisterbeveiliging
b, c	Verzorging oproepgenerator
7	Deuroproep
10	Etage-oproep
G	Gongsignalering
6.1/1	Deuropenertoets (potentiaalvrij contact)

6.2/II	Licht-toets (potentiaalvrij contact)
DC, DC	Gebruiksspanning

### Montage

Kabel op ca. 80 mm afmantelen.

- 1** Aanbevolen inbouwhoogte ca. 1,50 m tot midden van het apparaat.
- 2** Apparaat vanaf de achterzijde openen; daarvoor de basisplaat met de rustpal ontgrendelen.
- 3** Bij montage direct op de muur de basisplaat met 4 schroeven bevestigen. Let op de inbouwpositie „Oben/Top“ (boven/top).
- 4** Bij montage op schakelaardoos de schroefopeningen in het midden van het apparaat gebruiken. Let op de inbouwpositie boven/top.
- 5** Installatie volgens aansluitschema uitvoeren. De aders van de installatiekabel moeten binnen de vrije installatieruimte in de basisplaat worden weggestopt.
- 6** Gekleurde stekker van de spiraalkabel in de bus op de behuizing insteken, de stekker dient hoorbaar op zijn plaats te klikken.
- 7** Andere eind van de spiraalkabel in de hoorn insteken, tot de stekker op zijn plaats zit. De verbinding is niet meer los te maken.
- 8** Behuizing boven op de basisplaat inhangen en met lichte druk sluiten.
- 9** Wanneer na het uitwisselen van de telefoon er tijdens het gesprek sprake is van akoestische terugkoppeling, schakelaar S102 naar rechts schuiven.

### Demontage

**10** Voor het afnemen van de behuizing met een platet schroeven-draaijer de vergrendeling naar boven drukken. De printplaat en hoorn blijven in het bovenste deel van de behuizing.

### Schema's

**11** Aansluitschema met intercoms uit verschillende bouwseries zonder meeluisterbeveiliging.

**12** Aansluitschema met intercoms uit verschillende meeluisterbeveiligde bouwseries.

### 13 (S104 -> J)

Uitwisseling van de huidige Siedle intercoms in niet-meeluisterbeveiligde schakelingen. Gebruik met de deurluidsprekers TLM 611-..., TLM 511-..., TLE 051-02

### 14 (S104 -> J)

Vergelijkend overzicht van de huidige Siedle intercoms in meeluisterbeveiligde schakelingen. In een meeluisterbeveiligde installatie moet de verzorging met NG 402-02 of NG 402-03 geschieden. Schakelaar op meeluisterbeveiligd zetten. Gebruik van de deurluidsprekers TLM 611-..., TLM 511-..., TLE 051-02

### Aanwijzingen

- a)** Bij meerdere toetsenmodules in de deurluidspreker zijn de klemmen c, b en 6 overeenkomstig te verbinden.
- b)** Aansluiting b is alleen vereist voor de drie-klank-gong of voor de aansluiting van de etage-oproep-toets ERT.
- \* Aansluiting voor etage-oproep-toets ERT,
- \*\* Brug tussen klem 8 resp. c en 6.1 plaatsen
- \*\*\* Is een stuurapparaat LN 1983 a/b beschikbaar, dan dient deze door de UG 503-... te worden vervangen
- c)** Bij oudere apparaten met etage-oproep dient deze bij de omruil naar apparaten van de serie 711 of nieuwer op klem 10 te worden aangesloten.

### Technische gegevens IQ HTA

Gebruiksspanning: 12–30 V DC  
 Gebruiksstroom: max. 300 mA  
 Contacttype: 2 sluiters 24 V, 1 A  
 Omgevingstemperatuur: +5 °C tot +40 °C  
 Afmetingen (mm) B x H x D:  
 91 x 201 x 48

# Dansk

## Technische gegevens PSM 1 12 24

Gebruiksspanning:  
110–240 V AC, 50/60 Hz  
Gebruiksstroom: 265 mA  
Uitgangsspanning: 24 V DC +/- 3 %  
Uitgangsstroom: 0,5 A  
Beveiliging: T 0,8  
Beveiligingsklasse: II  
Omgevingstemperatuur:  
-10 °C tot +50 °C  
Verdelingseenheid (TE): 1  
Afmetingen (mm) B x H x D:  
17,5 x 96 x 68

## Technische gegevens

### NEO006.0-I-X-12

Gebruiksspanning: 100–240 V AC,  
50/60 Hz  
Gebruiksstroom: 160 mA  
Uitgangsspanning: 12 V DC +/- 5 %  
Uitgangsstroom: 0,6 A  
Kabellengte (mm): 3000  
Omgevingstemperatuur:  
+5 °C tot +40 °C  
Afmetingen (mm) B x H x D:  
36 x 59 x 41

## Vereenvoudigde EU conformiteitsverklaring

De fabrikant: S. Siedle & Söhne  
Telefon- u. Telegrafengerwerke OHG  
Adres: Bregstraße 1  
D-78120 Furtwangen  
verklaart, dat het product:

Type:  
IQ HTA  
de basisvereisten van de hierna volgende EG – richtlijn vervult:  
Richtlijn voor draadloze installatie 2014/53/EG  
De volledige tekst van de EU conformiteitsverklaring is onder het volgende internetadres beschikbaar:  
<https://www.siedle.de>  
Pfad: Service > Handwerk und Handel > Produktkatalog > IP-Systeme > Siedle IQ > IQ HTA  
Siedle IQ HTA

## Anvendelse

Hustelefon til 6+n-teknik med WLAN-grænseflade til mobil udvidelse med Siedle App.  
Med funktionerne opkald, samtale, døråbning og lys på svartelefonen og på smartphone med Siedle App. Etageopkald er kun muligt på hus-telefonen.  
Specifikation:  
• 2,4 GHz WLAN-grænseflade til Siedle App  
• Bluetooth 4.2-grænseflade til ibrugtagningen  
• Potentialfri døråbner- og lystast  
• Integreret medhørspærre  
• Opkaldslydstyrke op til maks. 83 dB(A)  
• Automatisk opdateringsfunktion ved aktiv internetforbindelse  
• Siedle App virker ved opkald ligesom en parallelkoblet station til indendørs brug

## Anvendelsesområder

Udskiftning af svartelefon  
• HTA 811-...  
• HTA 711-...  
• HT 611/511/411/311/211/111-...  
• HT 401a-01  
• HT 351-...  
• LN 7145, LN 7150  
Udvidelse af eksisterende systemer med dørstation  
• TLM 611...  
• TLM 511-...  
• TLE 051-02

## Bemærk

Ved dørhøjtalere, der er ældre end TLM 611/511-..., TLE 051-02, anbefales en afprøvning/udskiftning. Mere information om anvendelsesområder og de tilsvarende forudsætninger findes på Siedles website: [www.siedle.de/IQHT](http://www.siedle.de/IQHT)



Er driftsspændingen ikke koblet til, er døråbneren og WLAN-grænsefladerne uden funktion.

## Elektrisk spænding



Indbygning og montering af samt servicearbejde på elektrisk materiel må kun foretages af en aut. elinstallatør.

## Elektrostatisk opladning



Elektrostatisk opladning kan ødelægge enheden ved direkte kontakt med printpladen. Undgå derfor direkte berøring af printpladen.

## Bemærk

Anvendelse indendørs i tørre rum.

## Leveringsomfang

- IQ HTA (grundplade og kabinet med printplade)
- Telefonrør
- Spiralsnoet ledning
- Betjeningsvejledning til slutbrugeren
- Denne produktinformation

## Klemmekonfiguration

11, 9	Højtaler
12, 9	Mikrofon
1	Medhørspærre
b, c	Forsyning opkaldsgenerator
7	Dørkald
10	Etagekald
G	Gongsignal
6.1/I	Døråbnertast (potentialfri kontakt)
6.2/II	Lampetryk (potentialfri kontakt)
DC, DC	Driftsspænding

## Montage

Ca. 80 mm kabel afsileres.  
**1** Anbefalet monteringshøjde ca. 1,50 m til enhedens midte.  
**2** Åbn enheden fra bagsiden, idet bundpladen frigøres med fikseringsarmen.



**3** Ved montering direkte på væg fastgøres bundpladen med 4 skruer. Det er vigtigt at være opmærksom på korrekt placering af enheden: "Oben/Top".

**4** Ved montering i tilslutningsdåse anvendes skrueråbninger i enhedens midte. Vær opmærksom på korrekt placering af enheden: "Oben/Top".

**5** Installationen foretages ifølge tilslutningsdiagram. Installationskablets ledere skal opbevares indvendigt i bundpladen på den frie installationsplads.

**6** Det farvede stik på spiralsnøren indføres i stikket på kabinettet; der skal høres et klik, når stikket trykkes på plads.

**7** Spiralsnørens anden ende trykkes på plads i telefonrøret. Forbindelsen kan ikke løsnes igen.

**8** Sæt kabinettet på bundpladen, og luk med et let tryk.

**9** Hvis der efter udskiftning af telefonen opstår akustisk tilbagekobling under samtale, skydes kontakten S102 til højre.

### Afmontering

**10** For at afmontere kabinettet trykkes låsemekanismen opad med en kærvskruetrækker. Printplade og telefonrør forbliver på kabinetoverdelen.

### Strømskemaer

**11** Montagediagram med hustelefoner af forskellige type uden medhørsspærre.

**12** Montagediagram med hustelefoner af forskellige type, medhørsspærret.

### **13** (S104 -> ☺)

Oversigtsdiagram for hidtidige Siedle hustelefoner i ikke medhørsspærrede opstillinger. Anvendelse med dørhøjtalerne TLM 611-..., TLM 511-..., TLE 051-02

### **14** (S104 -> ☹)

Sammenligning med de tidligere Siedle-hustelefoner i koblinger med medhørsspærre. I et anlæg med medhørsspærre skal forsyning ske med NG 402-02 eller NG 402-03. Stil kontakten på medhørsspærre.

Anvendelse med dørhøjtalerne  
TLM 611-..., TLM 511-...,  
TLE 051-02

### Bemærk

**a)** Hvis der er flere trykknappmoduler i dørstationen skal klemme c, b og 6 forbindes imellem modulerne.

**b)** Tilslutning til klemme b er kun nødvendig hvis telefonen er med 3-klangs-gong eller hvis der skal tilsluttes ringetryk til etagekald ERT.

\* Tilslutning for etageopkaldstryk ERT

\*\* Montering af lus mellem klemme 8 resp. c og 6.1

\*\*\* Forefindes en styreenhed LN 1983 a/b, skal denne erstattes med UG 503-...

**c)** Ved ældre apparater med etageopkald skal dette tilsluttes klemme 10 ved skift til apparater i serien 711 eller nyere.

### Tekniske data IQ HTA

Driftsspænding: 12–30 V DC  
Driftsstrøm: maks. 300 mA  
Kontakttype: 2 sluttekontakter 24 V, 1 A  
Omgivelsestemperatur:  
+5 °C til +40 °C  
Mål (mm) b x h x d: 91 x 201 x 48

### Tekniske data PSM 1 12 24

Driftsspænding:  
110–240 V AC, 50/60 Hz  
Driftsstrøm: 265 mA  
Udgangsspænding: 24 V DC +/-3 %  
Udgangsstrøm: 0,5 A  
Sikring: T 0,8  
Beskyttelsesklasse: II  
Omgivelsestemperatur:  
-10 °C til +50 °C  
Delingsenhed: 1  
Mål (mm) b x h x d: 17,5 x 96 x 68

### Tekniske data NEO006.0-I-X-12

Driftsspænding: 100–240 V AC, 50/60 Hz  
Driftsstrøm: 160 mA  
Udgangsspænding: 12 V DC +/-5 %  
Udgangsstrøm: 0,6 A  
Kabellængde (mm): 3000  
Omgivelsestemperatur:  
+5 °C til +40 °C  
Mål (mm) b x h x d: 36 x 59 x 41

### Forenklet

### EU-overensstemmelseserklæring

Producenten: S. Siedle & Söhne  
Telefon- u. Telegrafenerwerke OHG  
Adresse: Bregstraße 1  
D-78120 Furtwangen  
erklærer, at produktet:

Type:

IQ HTA

opfylder de principielle krav, der er angivet i de efterfølgende EU -

direktiver:

Direktiv om radio- og teleterminal-  
udstyr 2014/53/EU

Den fuldstændige tekst fra  
EU-overensstemmelseserklæringen  
findes under følgende internet-  
adresse:

<https://www.siedle.de>

Pfad: Service > Handwerk und  
Handel > Produktkatalog >  
IP-Systeme > Siedle IQ > IQ HTA  
Siedle IQ HTA

## Användning

Svarsapparat för 6+n-tekniken med WLAN-gränssnitt för den mobila utvidgningen tack vare Siedle appen. Med funktionerna Anropa, Tala, Öppna dörren och Ljus vid inomhusstationen och på smartphonen med Siedle appen.

Våningsplansanropet kan endast användas med svarsapparaterna.

Egenskaper:

- 2,4 GHz WLAN gränssnitt för Siedle appen
- Bluetooth 4.2 gränssnitt för idrifttagningen
- Potentialfri dörröppnings- och ljusknapp
- Integrerad avlyssningsspärr
- Signalljudstyrka till max. 83 dB(A)
- Automatisk uppdateringsfunktion vid aktiv Internetförbindelse
- För anrop fungerar Siedle appen som en parallellt kopplad inomhusapparat

## Användningsområden

Utbyte av inomhusstationen

- HTA 811-...
  - HTA 711-...
  - HT 611/511/411/311/211/111-...
  - HT 401a-01
  - HT 351-...
  - LN 7145, LN 7150
- Utvidgning av bestående system med dörrstation
- TLM 611-...
  - TLM 511-...
  - TLE 051-02

## Hänvisning

Vi rekommenderar att låta kontrollera/byta ut dörrhögtalare som äldre än TLM 611/511-..., TLE 051-02. För mer informationer angående användningsområdena och de nödvändiga förutsättningarna, se Siedles webbsida: [www.siedle.de/IQHT](http://www.siedle.de/IQHT)



När driftspänningen inte är ansluten, har dörröppnaren och WLAN-gränssnittet ingen funktion.

## Elektrisk spänning



Installation, montering och servicearbeten på elektriska apparater får utföras endast av behörig eltekniker.

## Elektrostatisk laddning



När elektrostatisk laddning kommer direkt i kontakt med kretskortet, kan apparaten förstöras. Undvik därför att direkt beröra kretskortet.

## Hänvisningar

Endast för användning i torra rum inomhus.

## Leveransomfång

- IQ HTA (bottenplatta och hölje med kretskort)
- Hörlur
- Spiralsladd
- Bruksanvisning för slutkunden
- Denna produktinformation

## Klämtilldelning

11, 9	Högtalare
12, 9	Mikrofon
1	Avlyssningsspärr
b, c	Försörjning anropsgenerator
7	Dörranrop
10	Anrop våningsplan
G	Signalering med gongong
6.1/I	Dörröppningsknapp (Potentialfri kontakt)
6.2/II	Ljusknapp (Potentialfri kontakt)
DC, DC	Driftspänning

## Montage

Skala av ungefär 80 mm på kabeln.

- 1 Rekommenderad monteringshöjd ca 1,50 m till mitten på apparaten.
- 2 Öppna apparaten från baksidan; för detta, öppna bottenplattan med spärrspaken.

3 Vid montering direkt på väggen, sätt fast bottenplattan med

4 skruvar. Beakta monteringsläget Oben/Top (Upp).

4 Vid montering på kopplingsdosa, använd skruvöppningarna mitt på apparaten. Beakta monteringsläget Oben/Top (Upp).

5 Utför installationen enligt anslutningsschemat. Installationskabelns ledare måste stoppas in i det fria installationsutrymmet i bottenplattan.

6 För in spiralsladdens färgade stickkontakt i jacket på höljet, det ska höras att stickkontakten snäpper fast.

7 Stick in spiralsladdens andra ände i hörluren tills stickkontakten snäpper fast. Det går sedan inte att lösgöra förbindningen.

8 Häng fast höljet upptill på bottenplattan och stäng genom att lätt trycka till den.

9 Om det vid byte av telefonen uppstår en akustisk koppling tillbaka under samtal, flyttas kontakten S102 till höger.

## Demontering

10 För att ta av höljet, tryck läsningen uppåt med hjälp av en vanlig skruvmejsel. Kretskortet och hörluren blir kvar på höljets överdel.

## Kopplingsschema

11 Anslutningsschema med svarsapparater ur olika serier utan avlyssningsspärr.

12 Anslutningsschema med svarsapparater ur olika serier med avlyssningsspärr.

13 (S104 -> J) Jämförelse mellan de befintliga Siedle svarsapparaterna i icke avlyssningsspärrad kopplingar. Användning med dörrhögtalarna TLM 611-..., TLM 511-..., TLE 051-02

14 (S104 -> J) Jämförelse över de hittillsvarande Siedle svarsapparaterna, när kopplingarna avlyssningsspärrade. I en avlyssningsspärrad anläggning måste försörjningen utföras med NG 402-02 eller NG 402-03.

Ställ kontakten på avlyssnings-spärrad. Användning med dörrhögtalaren TLM 611-..., TLM 511-..., TLE 051-02

#### Hänvisningar

**a)** När det finns flera knappmoduler i dörrhögtalaren, så måste klämmorna c, b och 6 förbindas på överensstämmande vis.

**b)** Anslutningen b behövs endast för tretons-gonggongen eller för anslutningen av våningsplansknappen ERT.

\* Anslutning för våningsplansknapp ERT

\*\* Placera en bygel mellan klämma 8 resp. c och 6.1

\*\*\* Om det finns ett styrdon LN 1983 a/b, så måste det ersättas med UG 503...

**c)** När äldre apparater byts ut mot apparater ur serien 711 eller nyare, måste våningsplansanropet anslutas till klämma 10.

#### Tekniska data IQ HTA

Driftsspänning: 12–30 V DC

Driftsström: max. 300 mA

Typ av kontakt: 2 slutkontakter  
24 V, 1 A

Omgivningstemperatur:  
+5 °C till +40 °C

Mått (mm) B x H x D: 91 x 201 x 48

#### Tekniska data PSM 1 12 24

Driftsspänning:

110–240 V AC, 50/60 Hz

Driftsström: 265 mA

Utgångsspänning: 24 V DC +/-3 %

Utgångsström: 0,5 A

Säkring: T 0,8

Skyddsklass: II

Omgivningstemperatur:

-10 °C till +50 °C

Delningsenhet (TE): 1

Mått (mm) B x H x D: 17,5 x 96 x 68

#### Tekniska data NEO006.0-I-X-12

Driftsspänning: 100–240 V AC,

50/60 Hz

Driftsström: 160 mA

Utgångsspänning: 12 V DC +/-5 %

Utgångsström: 0,6 A

Kabellängd (mm): 3000

Omgivningstemperatur:

+5 °C till +40 °C

Mått (mm) B x H x D: 36 x 59 x 41

#### Förenklad

##### EU-konformitetsförklaring

Tillverkaren: S. Siedle & Söhne

Telefon- u. Telegrafenwerke OHG

Adress: Bregstraße 1

D-78120 Furtwangen

förklarar, att denna produkt:

Typ:

IQ HTA

uppfyller de grundläggande kraven i följande EU-direktiv:

Direktivet om radioutrustning

2014/53/EU

Den fullständiga texten till

EU-konformitetsförklaringen åter-

finns under följande Internet-adress:

<https://www.siedle.de>

Pfad: Service > Handwerk und

Handel > Produktkatalog >

IP-Systeme > Siedle IQ > IQ HTA

Siedle IQ HTA

## Aplicación

Teléfono interior para la tecnología 6+n con interfaz WLAN para la ampliación de Siedle mediante la aplicación de Siedle.

Con las funciones llamar, hablar, abrir puerta y luz en la estación interior y en el smartphone con la aplicación de Siedle.

La llamada de planta solo está disponible en el teléfono interior.

Características:

- Interfaz WLAN 2,4 GHz para la aplicación de Siedle
- Interfaz Bluetooth 4.2 para la puesta en servicio
- Tecla de luces y abrepuertas libre de potencial
- Bloqueo de escucha integrado
- Volumen de llamada hasta máx. 83 dB(A)
- Función de actualización automática con conexión a Internet activa
- La aplicación de Siedle se comporta para la llamada como un aparato interior conectado en paralelo

## Áreas de aplicación

Sustitución de la estación interior

- HTA 811-...
- HTA 711-...
- HT 611/511/411/311/211/111-...
- HT 401a-01
- HT 351-...
- LN 7145, LN 7150

Ampliación de sistemas existentes con estación de puerta

- TLM 611-...
- TLM 511-...
- TLE 051-02

## Nota

En el caso de altavoces de puerta anteriores a TLM 611/511-..., TLE 051-02, recomendamos realizar una comprobación/sustituirlos.

En el sitio web de Siedle encontrará más información sobre los ámbitos de aplicación y los requisitos correspondientes:

[www.siedle.de/IQHT](http://www.siedle.de/IQHT)



Si la tensión de servicio no está conectada, el abrepuertas y las interfaces WLAN no funcionan.

## Tensión eléctrica



La integración, montaje y los trabajos de servicio en aparatos eléctricos deben ser realizados exclusivamente por electricistas especializados.

## Carga electrostática



En el caso de contacto directo con la tarjeta de circuito impreso, el aparato puede resultar destruido debido a las cargas electrostáticas. Por este motivo, evite el contacto directo con la tarjeta de circuito impreso.

## Nota

Para usar sólo en lugares interiores, sin humedad.

## Volumen de suministro

- IQ HTA (placa base y carcasa con tarjeta de circuito)
- Microteléfono
- Cordón helicoidal
- Instrucciones de empleo para el cliente final
- Esta información de producto

## Funciones de los bornes

11, 9	Altavoz
12, 9	Micrófono
1	Función de privacidad
b, c	Suministro generador de llamadas
7	Llamada de planta
10	Llamada de planta
G	Señalización de melodía

6.1/I	Tecla abrepuertas (Contacto libre de potencial)
6.2/II	Tecla de luces (Contacto libre de potencial)
DC, DC	Tensión de servicio

## Montaje

Pelar el cable hasta una longitud de aprox. 80 mm.

**1** *Altura de montaje recomendada aprox. 1,50 m hasta el centro del aparato.*

**2** *Abrir el aparato desde el lado posterior; para ello, desenclavar la placa base con la palanca de enclavamiento.*

**3** *En el montaje directamente en la pared, sujetar la placa base con 4 tornillos. Asegurarse de que quede montada hacia Oben/Top (arriba/Top).*

**4** *En el montaje en la caja de interruptores, utilizar las aberturas para tornillos situadas en el centro del aparato. Asegurarse de que quede montada hacia arriba/Top.*

**5** *Realizar la instalación conforme al esquema eléctrico. Los hilos del cable de instalación deben guardarse dentro del espacio libre de instalación en la placa base.*

**6** *Introduzca el conector de color del cordón helicoidal en la hembra de la carcasa, tras lo cual debe escucharse el engatillado del conector.*

**7** *Enchufar el otro extremo del cordón helicoidal en el microteléfono hasta que quede engatillado dicho conector. La conexión ya no puede deshacerse.*

**8** *Enganchar la carcasa arriba sobre la placa base haciendo una ligera presión.*

**9** *Si tras sustituir el teléfono se producen acoples durante la conversación, desplazar el interruptor deslizante S102 a la derecha.*

## Desmontaje

**10** Para retirar la carcasa, empujar hacia arriba el enclavamiento con un destornillador de hoja plana. La tarjeta de circuito impreso y el auricular permanecen en la parte superior de la carcasa.

## Esquemas eléctricos

**11** Esquema eléctrico con teléfonos interiores de diferentes series sin bloqueo de escucha.

**12** Esquema eléctrico con teléfonos interiores de diferentes series con bloqueo de escucha.

### 13 (S104 -> 7)

Comparación de los teléfonos interiores de Siedle hasta la fecha en conmutaciones sin bloqueo de escucha. Uso con los altavoces de puerta TLM 611-..., TLM 511-..., TLE 051-02

### 14 (S104 -> 8)

Comparación de los teléfonos interiores de Siedle hasta la fecha en conmutaciones con bloqueo de escucha. En una instalación con bloqueo de escucha, el suministro debe realizarse con NG 402-02 o NG 402-03. Poner el interruptor en bloqueo de escucha. Uso con los altavoces de puerta TLM 611-..., TLM 511-..., TLE 051-02

## Notas

**a)** En caso de varios módulos de teclas en el altavoz de puerta, los bornes c, b y 6 deben conectarse de forma que coincidan.

**b)** La conexión b sólo se necesita para la melodía de tres sonidos o para la conexión de la tecla de llamada de planta ERT.

\* Conexión para tecla de llamada de planta ERT

\*\* Colocar puente entre borne 8 o c y 6.1

\*\*\* Si hay una unidad de control LN 1983 a/b, ésta debe sustituirse con UG 503-...

**c)** En el caso de aparatos más antiguos con llamada de planta, deberá estar conectada al borne 10 cuando se cambie a aparatos de la serie 711 o más actuales.

## Características técnicas IQ HTA

Tensión de servicio: 12–30 V DC  
Intensidad de empleo: máx. 300 mA  
Tipo de contactos: 2 contactos normalmente abiertos 24 V, 1 A2 contactos normalmente abiertos 24 V, 1 A  
Temperatura ambiente: +5 °C hasta +40 °C  
Dimensiones (mm) An x Al x Pr: 91 x 201 x 48

## Características técnicas PSM 1 12 24

Tensión de servicio: 110–240 V AC, 50/60 Hz  
Intensidad de empleo: 265 mA  
Tensión de salida: 24 V DC +/-3 %  
Intensidad de salida: 0,5 A  
Fusible de protección: T 0,8  
Clase de protección: II  
Temperatura ambiente: -10 °C hasta +50 °C  
Unidad de paso (TE): 1  
Dimensiones (mm) An x Al x Pr: 17,5 x 96 x 68

## Características técnicas NEO006.0-I-X-12

Tensión de servicio: 100–240 V AC, 50/60 Hz  
Intensidad de empleo: 160 mA  
Tensión de salida: 12 V DC +/-5 %  
Intensidad de salida: 0,6 A  
Longitud de cable (mm): 3000  
Temperatura ambiente: +5 °C hasta +40 °C  
Dimensiones (mm) An x Al x Pr: 36 x 59 x 41

## Declaración de conformidad CU simplificada

El fabricante: S. Siedle & Söhne Telefon- u. Telegrafenwerke OHG

Dirección: Bregstraße 1

D-78120 Furtwangen declara que el producto:

Tipo:

IQ HTA

cumple los requisitos básicos de las directivas CE que se citan a continuación:

Directiva sobre equipos de radio 2014/53/CE

El texto completo de la declaración de conformidad CE puede consultarse en la dirección de Internet siguiente:

<https://www.siedle.de>

Pfad: Service > Handwerk und Handel > Produktkatalog > IP-Systeme > Siedle IQ > IQ HTA Siedle IQ HTA

### Zastosowanie

Domofon do techniki 6+n ze złączeniem WLAN do mobilnego rozszerzenia przez aplikację Siedle. Z funkcjami wywołania, mówienia, otwierania drzwi i włączania oświetlenia na stacji wewnętrznej oraz na smartfonie z aplikacją Siedle. Wywołanie na piętrze jest dostępne tylko na domofonie. Najważniejsze cechy:

- interfejs 2,4 GHz WLAN do aplikacji Siedle
- interfejs Bluetooth 4.2 do uruchomienia
- wolny od potencjału przycisk elektrozaczepek drzwiowego i włączania światła
- wbudowana blokada podsłuchu
- głośność wywołania do maks. 83 dB(A)
- automatyczna aktualizacja przy aktywnym połączeniu z internetem
- aplikacja Siedle przy wywołaniu działa jak urządzenie wewnętrzne podłączone równolegle

### Dziedziny zastosowania

Wymiana stacji wewnętrznej

- HTA 811-...
- HTA 711-...
- HT 611/511/411/311/211/111-...
- HT 401a-01
- HT 351-...
- LN 7145, LN 7150

Rozszerzenie istniejących systemów przez zastosowanie stacji zewnętrznej

- TLM 611-...
- TLM 511-...
- TLE 051-02

### Wskazówka

W przypadku głośników przy drzwiowych w wersji starszej niż TLM 611/511-..., TLE 051-02 zaleca się ich sprawdzenie i/lub wymianę. Dodatkowe informacje dotyczące zakresu i warunków użycia są dostępne na stronie internetowej Siedle: [www.siedle.de/IQHT](http://www.siedle.de/IQHT)



Jeżeli napięcie robocze nie jest połączone, elektrozaczepek drzwiowy i złącza WLAN nie działają.

### Napięcie elektryczne



Wbudowanie, montaż i prace serwisowe na urządzeniach elektrycznych może wykonywać jedynie uprawniony elektryk.

### Ładunki elektrostatyczne



Przy bezpośrednim kontakcie może dojść do zniszczenia płytki drukowanej urządzenia przez ładunki elektrostatyczne. W związku z tym należy unikać bezpośredniego dotknięcia płytki drukowanej.

### Wskazówka

Stosowanie tylko w suchych wnętrzach.

### Zakres dostawy

- IQ HTA (płyta podstawy i obudowa z płytką drukowaną)
- Słuchawka
- Kabel spiralny
- Instrukcja obsługi dla klienta końcowego
- Niniejsza informacja o produkcie

### Podłączenie zacisków

11, 9	Głośnik
12, 9	Mikrofon
1	Blokada podsłuchu
b, c	Zasilanie generatora wywołania
7	Domofon
10	Wywołanie na piętrze
G	Sygnalizacja w formie gongu

6.1/I	Przycisk otwierania drzwi (Styk bezpotencjałowy)
6.2/II	Przycisk światła (Styk bezpotencjałowy)
DC, DC napięcie robocze	

### Montaż

Usunąć izolację z kabla na długości ok. 80 mm.

- 1** Zalecana wysokość montażowa ok. 1,50 m od środka urządzenia.
- 2** Otworzyć urządzenie od tyłu; w tym celu odblokować płytę główną za pomocą dźwigni zatraskowej.
- 3** W przypadku montażu bezpośrednio na ścianie przymocować płytę główną 4 śrubami. Zamocować we właściwej pozycji zgodnie z oznaczeniem Oben/Top (Góra/Top).
- 4** Przy montażu na puszcze instalacyjnej wykorzystać otwory na śruby umieszczone na środku urządzenia. Przestrzegać oznaczeń góra (top).
- 5** Wykonać instalację zgodnie ze schematem połączeń. Żyły przewodów instalacyjnych należy schować wewnątrz płyty głównej.
- 6** Kolorowe wtyki kabla spiralnego wprowadzić do gniazdka na obudowie, wtyk powinien się wyraźnie zatrzasnąć.
- 7** Drugi koniec kabla spiralnego podłączyć do słuchawki i zatrzasnąć wtyk. Podłączenie to jest nierozłączalne.
- 8** Złożyć obudowę od góry na płytę główną i zamknąć wywierając lekki nacisk.
- 9** Jeżeli po wymianie domofonu podczas rozmowy wystąpią sprzężenia zwrotne, należy przesunąć w prawo przełącznik suwakowy S102.

### Demontaż

**10** W celu zdjęcia obudowy wcisnąć do góry blokadę płaskim wkrętkiem. Płytkę drukowaną i słuchawkę pozostają w górnej części obudowy.

### Schematy połączeń

- 11** Schemat połączeń z domofonami różnych serii bez blokady podsłuchu.
- 12** Schemat połączeń z domofonami różnych serii z blokadą podsłuchu.

### **13 (S104 -> J)**

Zestawienie dotychczasowych domofonów firmy Siedle w układzie połączeń bez blokady podsłuchu. Zastosowanie z głośnikami przydrzwiowymi TLM 611-..., TLM 511-..., TLE 051-02

### **14 (S104 -> X)**

Zestawienie dotychczasowych domofonów firmy Siedle w układzie połączeń z blokadą podsłuchu. Urządzenie z blokadą podsłuchu musi być zasilane z NG 402-02 lub NG 402-03. Ustawić przełącznik na blokadę podsłuchu. Zastosowanie z głośnikami przydrzwiowymi TLM 611-..., TLM 511-..., TLE 051-02

### **Wskazówki**

**a)** W przypadku kilku modułów przycisków w głośniku przydrzwiowym należy połączyć zaciski c, b i 6 w odpowiednich miejscach.

**b)** Przyłącze b jest konieczne tylko w przypadku gongu trzytonowego lub do podłączenia przycisku wywołania na piętrze ERT.

\* Przyłącze przycisku wywołania na piętrze ERT

\*\* Umieścić mostek pomiędzy zaciskiem 8 lub c i 6.1

\*\*\* Jeżeli jest dostępny sterownik LN 1983 a/b, musi on zostać zastąpiony przez UG 503-...

**c)** W przypadku starszych wersji z wywołaniem na piętrze, przy wymianie na urządzenie serii 711 lub nowsze, nowe urządzenie musi być podłączone do zacisku 10.

### **Dane techniczne IQ HTA**

napięcie robocze: 12–30 V DC  
prąd roboczy: maks. 300 mA  
typ styku: 2 zestyki zwierne 24 V, 1 A  
temperatura otoczenia:  
+5 °C do +40 °C  
wymiary (mm) szer. x wys. x gł.:  
91 x 201 x 48

### **Dane techniczne PSM 1 12 24**

napięcie robocze:  
110–240 V AC, 50/60 Hz  
prąd roboczy: 265 mA  
napięcie wyjściowe: 24 V DC +/-3 %  
prąd wyjściowy: 0,5 A  
zabezpieczenie: T 0,8  
Klasa ochrony: II  
temperatura otoczenia:  
-10 °C do +50 °C  
jednostka podziału (TE): 1  
wymiary (mm) szer. x wys. x gł.:  
17,5 x 96 x 68

### **Dane techniczne NEO006.0-I-X-12**

napięcie robocze: 100–240 V AC, 50/60 Hz  
prąd roboczy: 160 mA  
napięcie wyjściowe: 12 V DC +/-5 %  
prąd wyjściowy: 0,6 A  
Długość przewodu (mm): 3000  
temperatura otoczenia:  
+5 °C do +40 °C  
wymiary (mm) szer. x wys. x gł.:  
36 x 59 x 41

### **Uproszczona deklaracja zgodności WE**

Producent: S. Siedle & Söhne  
Telefon- u. Telegrafenwerke OHG  
Adres: Bregstraße 1  
D-78120 Furtwangen  
oświadcza, że produkt:

typ:

IQ HTA

spełnia podstawowe wymagania następującej dyrektywy WE: dyrektywa 2014/53/UE w sprawie urządzeń radiowych i końcowych urządzeń telekomunikacyjnych  
Deklarację zgodności UE w pełnym brzmieniu zamieszczono w internecie pod adresem:  
<https://www.siedle.de>  
Pfad: Service > Handwerk und Handel > Produktkatalog > IP-Systeme > Siedle IQ > IQ HTA  
Siedle IQ HTA

## Область применения

Домофон для техники б+n с Wi-Fi-интерфейсом для мобильного расширения приложением Siedle. С функциями вызова, разговора, открытия двери и включения света на внутренней панели и на смартфоне с приложением Siedle. Этажный вызов доступен только на домофоне.

Особенности:

- 2,4 ГГц Wi-Fi-интерфейс для приложения Siedle
- Интерфейс Bluetooth 4.2 для ввода в работу
- Беспотенциальная кнопка отпирания двери и освещения
- Встроенная блокировка подслушивания
- Громкость сигнала вызова макс. до 83 дБ(А)
- Функция автоматического обновления при активном подключении к Интернету
- Приложение Siedle ведет себя при вызове как включенное параллельно внутреннее устройство

## Области применения

Замена внутренней панели

- НТА 811-...
- НТА 711-...
- НТ 611/511/411/311/211/111-...
- НТ 401а-01
- НТ 351-...
- LN 7145, LN 7150

Расширение существующих систем с дверной панелью вызова

- TLM 611-...
- TLM 511-...
- TLE 051-02

## Указание

Для дверных громкоговорителей, которые старше TLM 611/511-..., TLE 051-02 рекомендуется проверка/замена.

Дальнейшая информация об областях применения и соответствующих требованиях приведена на сайте Siedle:

[www.siedle.de/IQHT](http://www.siedle.de/IQHT)



Если источник рабочего напряжения не подключен, то устройство отпирания двери и Wi-Fi-интерфейсы не функционируют.

## Электрическое напряжение



Встраивание, монтаж и обслуживание электроприборов разрешается выполнять только квалифицированным электрикам.

## Статическая электризация



Вследствие статической электризации при прямом контакте с печатной платой возможно повреждение прибора. Не допускайте прямого касания монтажной платы.

## Указание

Может использоваться только в сухом помещении.

## Комплект поставки

- IQ НТА (опорная плата и корпус с монтажной платой)
- Трубка
- Витой шнур
- Инструкция по эксплуатации для конечных клиентов
- Данная информация о продукте

## Разводка клемм

11, 9	Динамик
12, 9	Микрофон
1	Блокировка подслушивания
b, c	Электропитание генератора мелодий
7	Дверной вызов
10	Этажный вызов
G	Сигнализация гонгом

6.1/l	Кнопка отпирания дверей (Контакт с нулевым потенциалом)
6.2/lI	Клавиша с подсветкой (Контакт с нулевым потенциалом)
DC, DC	Рабочее напряжение

## Монтаж

Удалить около 80 мм оболочки кабеля.

**1** Рекомендуемая высота монтажа: ок. 1,50 м до центра прибора.

**2** Открыть прибор с задней стороны; для этого разблокировать фиксаторным рычагом опорную плату.

**3** При монтаже непосредственно на стене закрепить опорную плату 4 винтами. Соблюдать положение монтажа «Oben/Top» (Верх/Top).

**4** При монтаже на коробке выключателя использовать отверстия под винты в центре прибора. Соблюдать положение монтажа «Верх/Top».

**5** Выполнить электропроводку согласно схеме соединений. Жилы соединительного кабеля должны быть уложены в свободное монтажное пространство в опорной плате.

**6** Цветной штекер витого шнура вставить в гнездо корпуса, штекер должен зафиксироваться с характерным щелчком.

**7** Другой конец витого шнура вставить в трубку так, чтобы зафиксировался штекер.

Соединение более не может быть разъединено.

**8** Корпус навесить сверху на опорную плату и закрыть, слегка прижав.

**9** Если после замены телефона во время разговора возникают обратные помехи, то ползунковый переключатель S102 следует переместить вправо.



## Демонтаж

**10** Для того, чтобы снять корпус, необходимо прижать фиксатор вверх, используя шлицевую отвертку. Монтажная плата и трубка остаются в верхней части корпуса.

## Схемы соединений

**11** Схема соединений с домофонами различных моделей без блокировки подслушивания.

**12** Схема соединений с домофонами различных моделей с блокировкой подслушивания.

### 13 (S104 -> J)

Сравнение предыдущих домофонов Siedle в схемах без блокировки подслушивания.

Использование с дверными громкоговорителями TLM 611-..., TLM 511-..., TLE 051-02

### 14 (S104 -> X)

Сравнение предыдущих домофонов Siedle в схемах с блокировкой подслушивания. В системе с блокировкой подслушивания электропитание должно осуществляться с помощью NG 402-02 или

NG 402-03. Установить переключатель в положение блокировки подслушивания. Использование с дверными громкоговорителями TLM 611-..., TLM 511-..., TLE 051-02

## Указания

**a)** При нескольких кнопочных модулях в дверном громкоговорителе зажимы с, b и 6 следует присоединить соответствующим образом.

**b)** Разъем b требуется только для трехзвучного гонга или для присоединения кнопки этажного вызова ERT.

\* Разъем для кнопки этажного вызова ERT

\*\* Уложить перемычку между зажимом 8 или с и 6.1

\*\*\* Если имеется устройство управления LN 1983 a/b, его необходимо заменить на UG 503-...

**c)** Для старых устройств с этажным вызовом он должен быть подключен к зажиму 10 при замене на устройства серии 711 или более поздней версии.

## Технические данные IQ HTA

Рабочее напряжение: 12–30 В =

Рабочий ток: макс. 300 мА

Тип контактов: 2 замыкающих контакта 24 В, 1 А

Температура окружающей среды:

от +5 °С до +40 °С

Размеры (мм) Ш x В x Г:

91 x 201 x 48

## Технические данные PSM 1 12 24

Рабочее напряжение:

110–240 В ~, 50/60 Гц

Рабочий ток: 265 мА

Выходное напряжение:

24 В = +/-3 %

Выходной ток: 0,5 А

Защита предохранителями: Т 0,8 класс защиты: II

Температура окружающей среды:

от 10 °С до +50 °С

Единица разделения (ТЕ): 1

Размеры (мм) Ш x В x Г:

17,5 x 96 x 68

## Технические данные NEO006.0-I-X-12

Рабочее напряжение: 100-240 В

перем. тока, 50/60 Гц

Рабочий ток: 160 мА

Выходное напряжение: 12 В пост. тока +/-5 %

Выходной ток: 0,6 А

Длина кабеля (мм): 3000

Температура окружающей среды:

от +5 °С до +40 °С

Размеры (мм) Ш x В x Г:

36 x 59 x 41

## Упрощенное заявление о соответствии стандартам ЕС

Изготовитель: S. Siedle & Söhne

Telefon- u. Telegrafenwerke OHG

Адрес: Bregstraße 1

D-78120 Furtwangen

заявляет о том, что изделие:

Тип:

IQ HTA

выполняет основные требования

приведенных ниже Директив ЕС:

Директива по радиооборудованию

2014/53/ЕС

Полный текст заявления о соответствии стандартам ЕС доступен

на следующем сайте:

<https://www.siedle.de>

Pfad: Service > Handwerk und

Handel > Produktkatalog >

IP-Systeme > Siedle IQ > IQ HTA

Siedle IQ HTA

# Informationen für private Haushalte

## Entsorgung



Mit diesem Symbol auf Elektro- und Elektronikgeräten weisen wir darauf hin, dass das jeweilige Gerät am Ende seiner Lebensdauer durch seinen Besitzer einer vom unsortierten Siedlungsabfall getrennten Erfassung zuzuführen ist, also nicht in den Hausmüll gehört.

Besitzer von Altgeräten können diese unentgeltlich an Erfassungsstellen öffentlich-rechtlicher Entsorgungsträger (z. B. auf Wertstoff- bzw. Recyclinghöfen) abgeben.

Besitzer von Altgeräten können diese unter den Voraussetzungen des § 17 Absatz 1 und 2 ElektroG auch bei den dort genannten rücknahmepflichtigen Vertreibern unentgeltlich abgeben.

Vor der Abgabe an einer Erfassungsstelle sind Altbatterien und Altakkumulatoren, die nicht vom Altgerät umschlossen sind, sowie Lampen, die zerstörungsfrei aus dem Altgerät entnommen werden können, vom Altgerät zerstörungsfrei zu trennen und getrennt zu entsorgen.

Altgeräte enthalten häufig sensible personenbezogene Daten. Bitte beachten Sie in Ihrem eigenen Interesse, dass für die Löschung der Daten auf den zu entsorgenden Altgeräten jeder Endnutzer selbst verantwortlich ist.

# SSS SIEDLE

S. Siedle & Söhne  
Telefon- und Telegrafenerwerke OHG

Postfach 1155  
78113 Furtwangen  
Bregstraße 1  
78120 Furtwangen

Telefon +49 7723 63-0  
Telefax +49 7723 63-300  
[www.siedle.de](http://www.siedle.de)  
[info@siedle.de](mailto:info@siedle.de)

© 2020/03.24  
Printed in Germany  
Best. Nr. 210010593-00