



SGK ZS 7.10 KB3.13 STTZN (343 000)

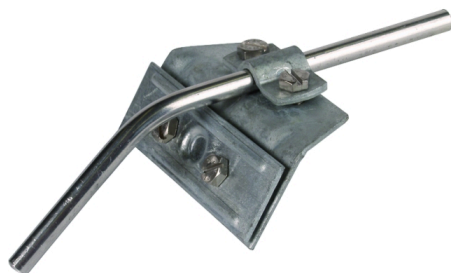
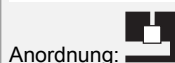
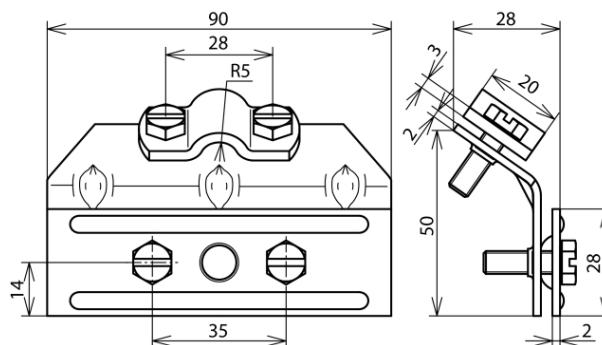


Abbildung unverbindlich



Anordnung:

Typ	SGK ZS 7.10 KB3.13 STTZN
Art.-Nr.	343 000
Klemmbereich	3-13 mm
Werkstoff Klemme	SttZn
Breite	90 mm
Klemmbereich Rd	7-10 mm
Schraube	☛ M6 x 20 mm
Werkstoff Schraube	NIRO
Anschluss mit	Zweischrauben-Überleger
Anschluss	längs
Blitzstromtragfähigkeit (10/350 µs)	☛ 50 kA ^{*)}
Normenbezug	DIN EN 62561-1
Gewicht	167 g
Zolltarifnummer (Komb. Nomenklatur EU)	85359000
GTIN (EAN)	4013364024861
VPE	25 Stk.

^{*)} Genaue Zuordnung siehe Prüfzertifikat.

Änderungen in Form und Technik, bei Maßen, Gewichten und Werkstoffen behalten wir uns im Sinne des Fortschrittes der Technik vor. Die Abbildungen sind unverbindlich.