

**SVK 7.10 7.10 FL30 STTZN (308 220)**

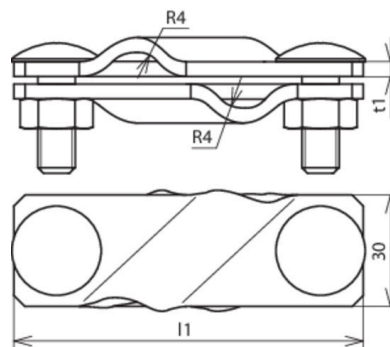


Abbildung unverbindlich



Anordnung:

| Typ  | SVK 7.10 7.10 FL30 STTZN |
|--|--------------------------|
| Art.-Nr.   | 308 220 ✓                |
| Werkstoff Klemme                                 | St/tZn                   |
| Klemmbereich Rd / Rd                             | 7-10 / 7-10 mm           |
| Klemmbereich Rd / FI                             | 7-10 / 30 mm             |
| Klemmbereich FI / FI                             | 30 / 30 mm               |
| Schraube   | ⬆ M10 x 30 mm            |
| Werkstoff Schraube / Mutter                      | St/tZn                   |
| Abmessung (l1 x t1)                              | 94 x 4 mm                |
| Blitzstromtragfähigkeit (10/350 µs)              | 100 kA / 50 kA *)        |
| Normenbezug                                      | DIN EN 62561-1           |
| Kurzschlussstrom (AC 50 Hz / DC) (1 s; ≤ 300 °C) | 7,3 kA                   |
| Gewicht  | 250 g                    |
| Zolltarifnummer (Komb. Nomenklatur EU)           | 85359000                 |
| GTIN (EAN)                                       | 4013364084216            |
| VPE  | 25 Stk.                  |

\*) Genaue Zuordnung siehe Prüfzertifikat.

Änderungen in Form und Technik, bei Maßen, Gewichten und Werkstoffen behalten wir uns im Sinne des Fortschrittes der Technik vor. Die Abbildungen sind unverbindlich.