



AS TE 25 KSV 7.10 STTZN (625 011)

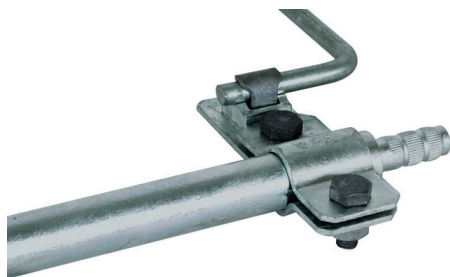
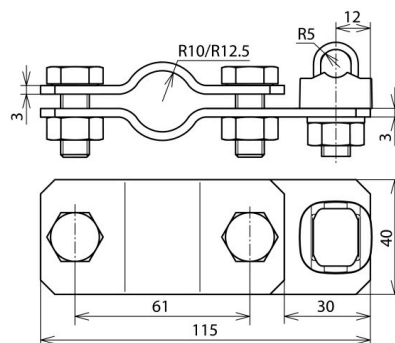


Abbildung unverbindlich



Anordnung:

Typ	AS TE 25 KSV 7.10 STTZN
Art.-Nr.	625 011
Werkstoff	St/tZn
Klemmbereich Rd	7-10 mm
Ausführung für Tiefenerder	Ø25 mm
Schraube	● M10 x 25 mm
Werkstoff Schraube / Mutter	St/tZn
Blitzstromtragfähigkeit (10/350 µs)	*)
Normenbezug	DIN EN 62561-1
Gewicht	340 g
Zolltarifnummer (Komb. Nomenklatur EU)	85359000
GTIN (EAN)	4013364026643
VPE	20 Stk.

*) Genaue Zuordnung siehe Prüfzertifikat.

Änderungen in Form und Technik, bei Maßen, Gewichten und Werkstoffen behalten wir uns im Sinne des Fortschrittes der Technik vor. Die Abbildungen sind unverbindlich.