

Installation instruction
Issue 2, October 2023

Patch Panel for 24 RJ45 Jack
S46998-A0007-P170

Montagenweisung
Ausgabe 2, Oktober 2023

Patch Panel für 24 RJ45 Modul

These installation instruction should be used as a guide by the trained fitter performing the installation.

Diese Montageanweisung soll dem ausgebildeten Monteur, der die Installation durchführt, als Leitfaden dienen.

Intended use/Bestimmungsgemäße Verwendung

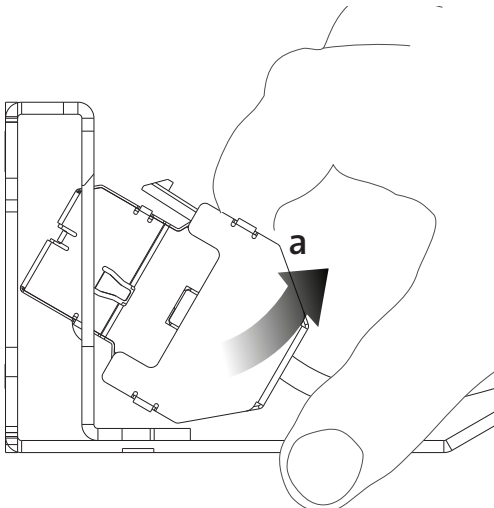
The patch panels are build for the use in customer premises cabling according to the international standards ISO/IEC 11801-1, EN 50173-1 and ANSI/TIA 568-D.2.

Die Patchpanels sind für den Einsatz in strukturierten Verkabelungen nach den internationalen Normen ISO/IEC 11801-1, EN 50173-1 und ANSI/TIA 568-D.2 ausgelegt.

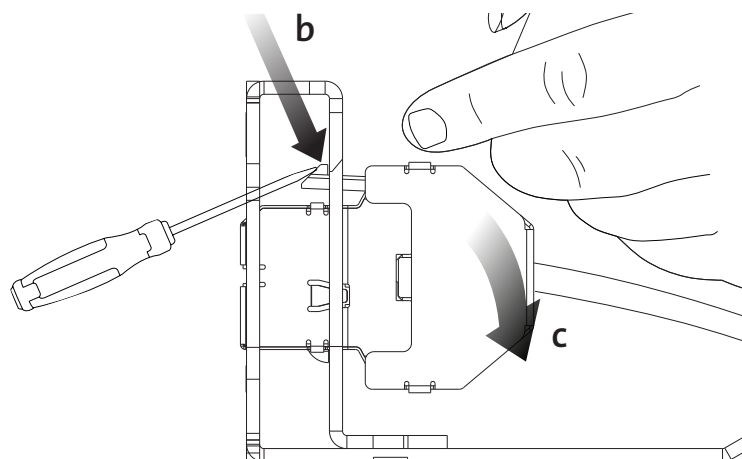
Catalog ID #	Designation	Suitable for
KAXCSV-02400-C001	Keystone Patch panel 19" Plus,24P,silver	Keystone
KAXCSV-02401-C001	Keystone Patch panel 19" Plus,24P,white	Keystone
KAXCSV-02408-C001	Keystone Patch panel 19" Plus,24P,black	Keystone
MAXCSV-02400-C001	VOL Patch panel 19" Plus,24P,silver	VOL
MAXCSV-02401-C001	VOL Patch panel 19" Plus,24P,white	VOL
MAXCSV-02408-C001	VOL Patch panel 19" Plus,24P,black	VOL
KAXCOV-02400-C001	Keystone PANEL 19"PLUS,24P,angled,silver	Keystone
KAXCOV-02408-C001	Keystone PANEL 19" PLUS,24P,angled,black	Keystone
KAXCOV-02401-C001	Keystone PANEL 19" PLUS,24P,angled,white	Keystone
MAXCOV-02400-C001	VOL PANEL 19" PLUS,24P,angled,silver	VOL
MAXCOV-02408-C001	VOL PANEL 19" PLUS,24P,angled,black	VOL
MAXCOV-02401-C001	VOL PANEL 19" PLUS,24P,angled,white	VOL

1. Jack /Modul

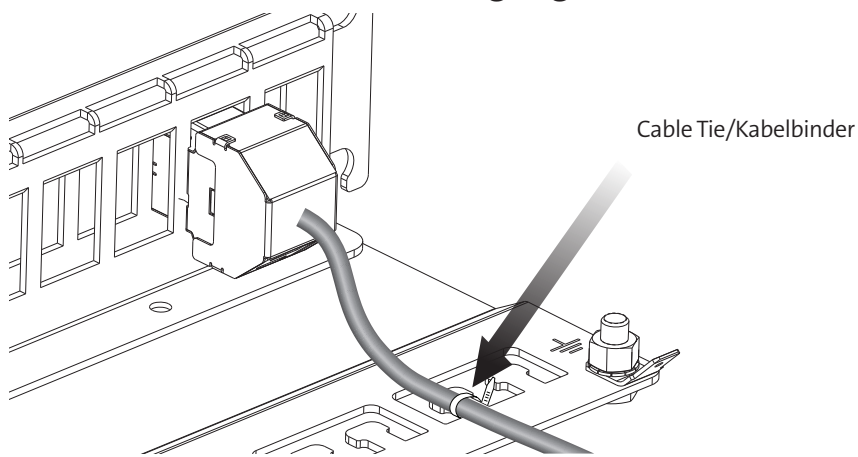
Mounting/Montage



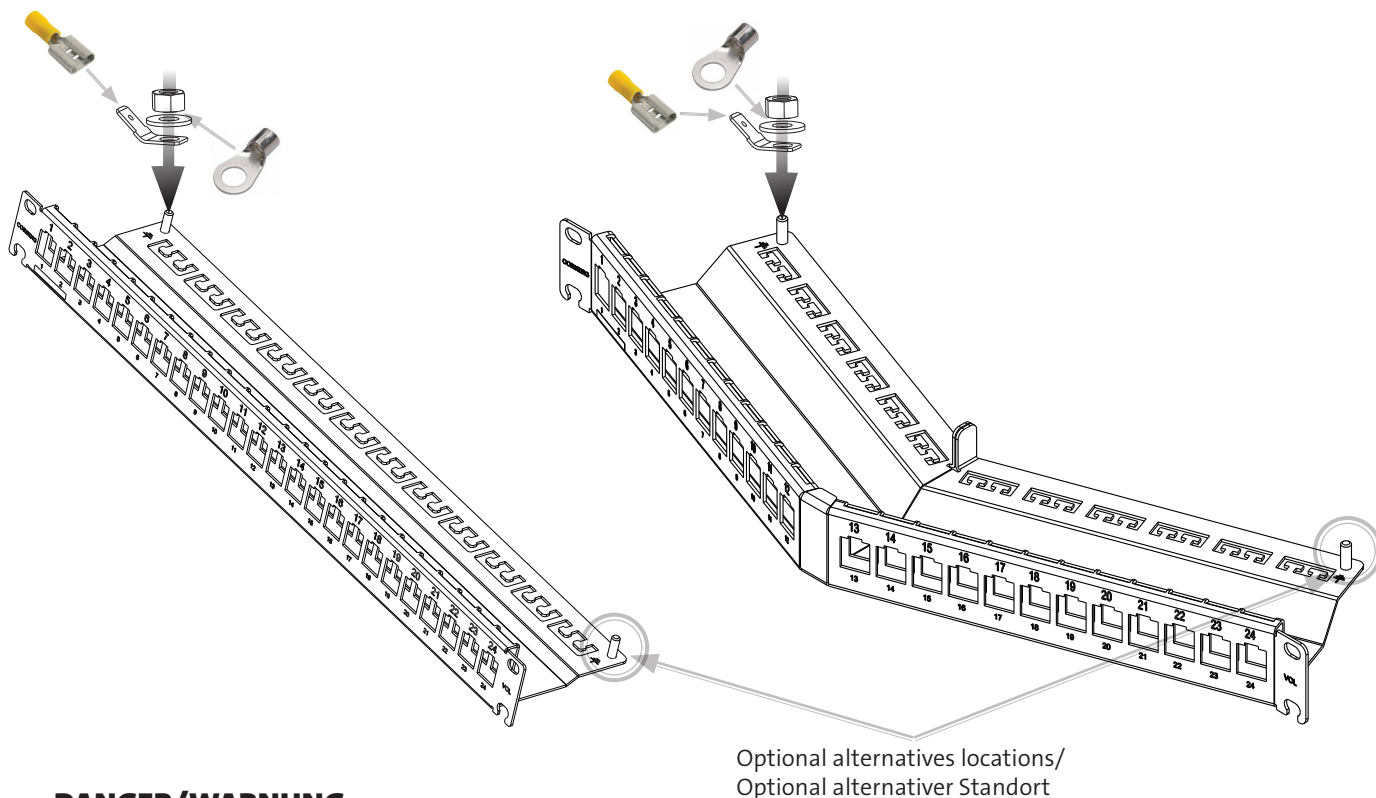
Dismounting/Demontage



2. Cable strain relief/ Kabelabfangung



3. Earth installation/Erdungsinstallation



DANGER/WARNUNG

Operating voltage: < 75V

Do not disassemble or reassemble during thunderstorms.

Betriebsspannung: < 75V

Nicht bei auftretendem Gewitter installieren oder abmontieren.



Corning Optical Communications GmbH & Co. KG • Leipziger Strasse 121 • 10117 Berlin, GERMANY
+00 800 2676 4641 • FAX: +49 30 5303 2335 • www.corning.com/opcomm/emea

Corning Optical Communications reserves the right to improve, enhance, and modify the features and specifications of Corning Optical Communications products without prior notification. A complete listing of the trademarks of Corning Optical Communications is available at www.corning.com/opcomm/trademarks. All other trademarks are the properties of their respective owners. Corning Optical Communications is ISO 9001 certified. © 2023 Corning Optical Communications. All rights reserved.

Corning Optical Communications behält sich das Recht vor, ohne vorherige Ankündigung, Eigenschaften und Spezifikationen von Corning Optical Communications' Produkten zu verbessern, zu erweitern und zu modifizieren. Eine komplette Liste aller Marken von Corning finden Sie unter www.corning.com/opcomm/trademarks. Alle anderen Marken sind Eigentum ihrer jeweiligen Inhaber. Corning Optical Communications ist ISO 9001-zertifiziert. © 2023 Corning Optical Communications. Alle Rechte vorbehalten.