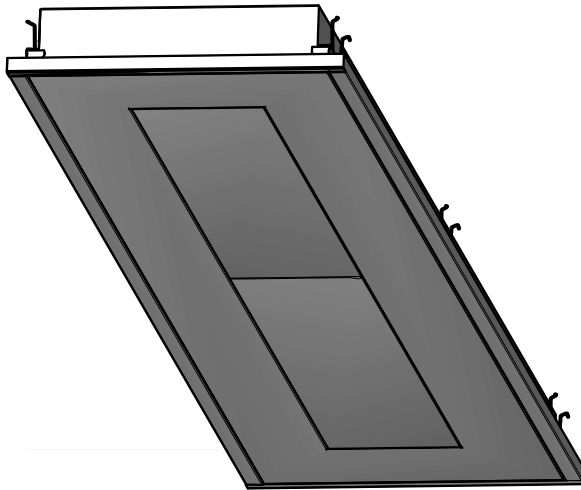


Montageanleitung

Ⓒ mounting instruction Ⓕ Notice de montage Ⓒ Instrukcja montażu
Ⓔ Instrucciones de montaje Ⓘ Istruzioni di montaggio

LENSES - EP ...

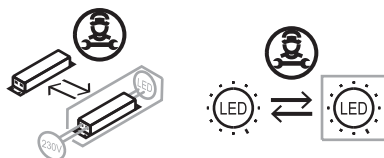
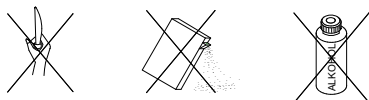


RIDI Leuchten GmbH
Hauptstrasse 31 - 33 · D-72417Jungingen
Tel. 07477/872-0 · Fax 07477/872-48
kontakt@ridi-group.de · www.ridi-group.com



- (D) Für die Installation und für den Betrieb der Leuchten sind die nationalen Sicherheitsvorschriften zu beachten.
- (GB) Please note national safety instructions for installation and operation of this luminaire.
- (F) Pour l'installation et le fonctionnement des luminaires il est impératif de respecter les normes nationales de sécurité en vigueur.
- (PL) W celu prawidłowej instalacji i poprawnego działania oprawy należy przestrzegać krajowych przepisów bezpieczeństwa.
- (E) Para la instalación y la puesta en funcionamiento de las luminarias deben observarse las normas nacionales de seguridad.
- (I) Per l'installazione e il funzionamento delle lampade si fa riferimento alle normative di sicurezza nazionali.

- (D) Die Lichtquelle dieser Leuchte darf nur vom Hersteller oder einem von ihm beauftragten Servicetechniker oder einer vergleichbar qualifizierten Person ersetzt werden.
- (GB) Only the manufacturer, a trained service technician or another equally qualified person is permitted to replace the light source of this luminaire.
- (F) La source lumineuse de ce luminaire ne peut être remplacée que par le fabricant, un technicien de service mandaté par celui-ci ou une personne présentant une qualification analogue.
- (PL) Wymiany źródła światła w tej oprawie oświetleniowej może dokonać wyłącznie producent bądź uprawniony pracownik serwisu albo osoba o podobnych kwalifikacjach.
- (E) La fuente de luz de esta luminaria solamente podrá ser sustituida por el fabricante o una persona designada por este, ya sea un técnico de servicio u otra persona debidamente cualificada.
- (I) La sorgente luminosa di tale lampada può essere sostituita solo dal produttore o da un tecnico di assistenza da questi designato oppure da personale dotato di qualifica equivalente.



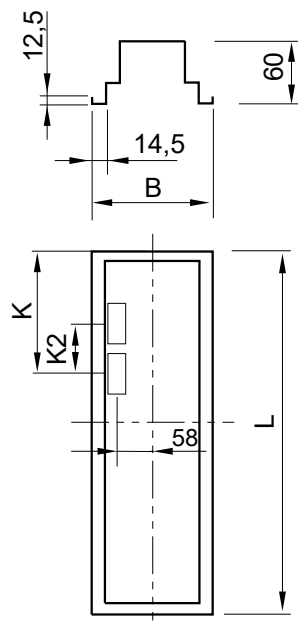
LENSES - EPS...

L	B	L _E	B _E	L4	K	K2
624	185	625	165	400	268	50
1248	185	1250	165	950	268	50
1548	185	1550	165	1250	268	50

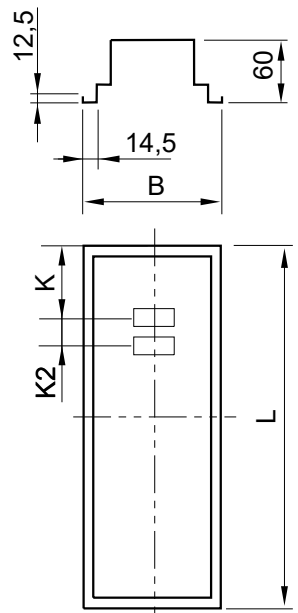
LENSES - EPE...

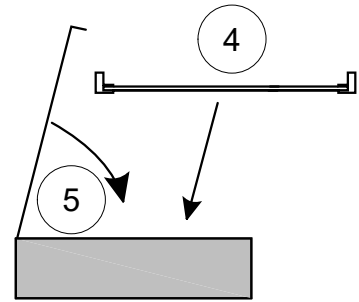
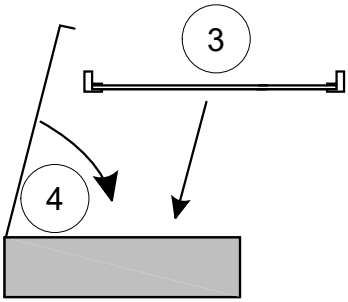
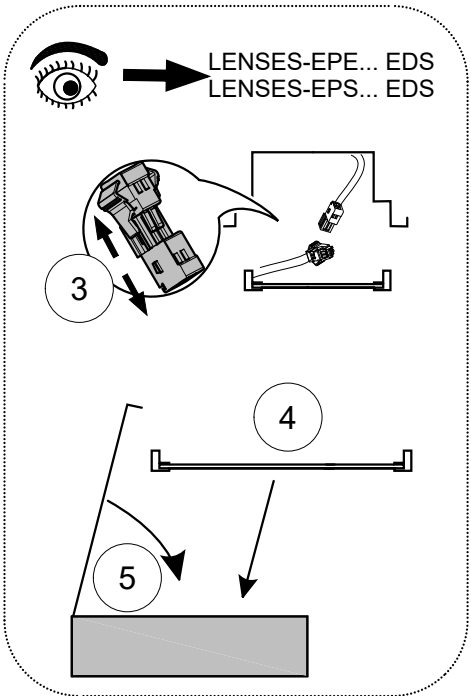
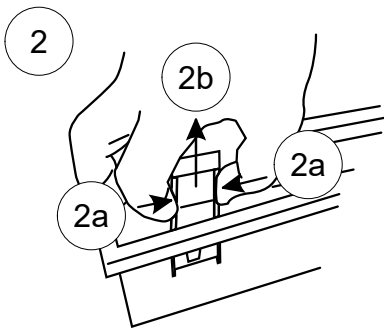
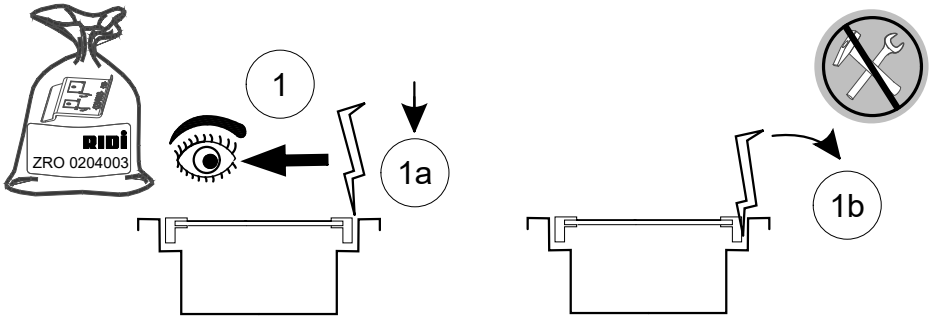
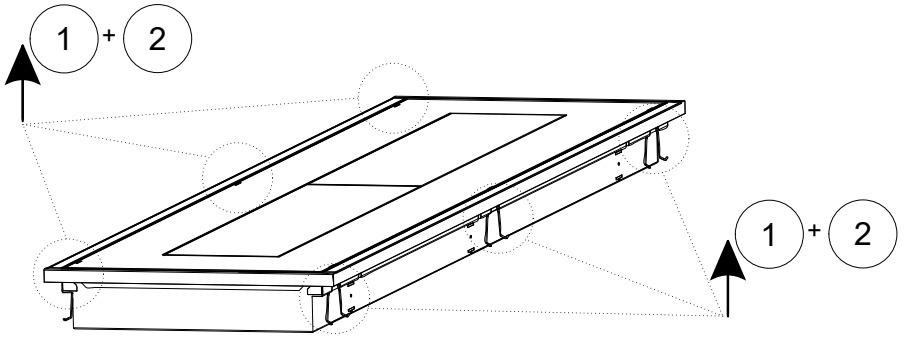
L	B	L _E	B _E	L4	K	K2
624	285	625	265	400	120	30
1248	285	1250	265	950	L/2	30
1548	285	1550	265	1250	L/2	30

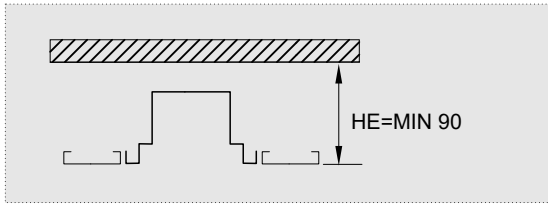
LENSES - EPS...



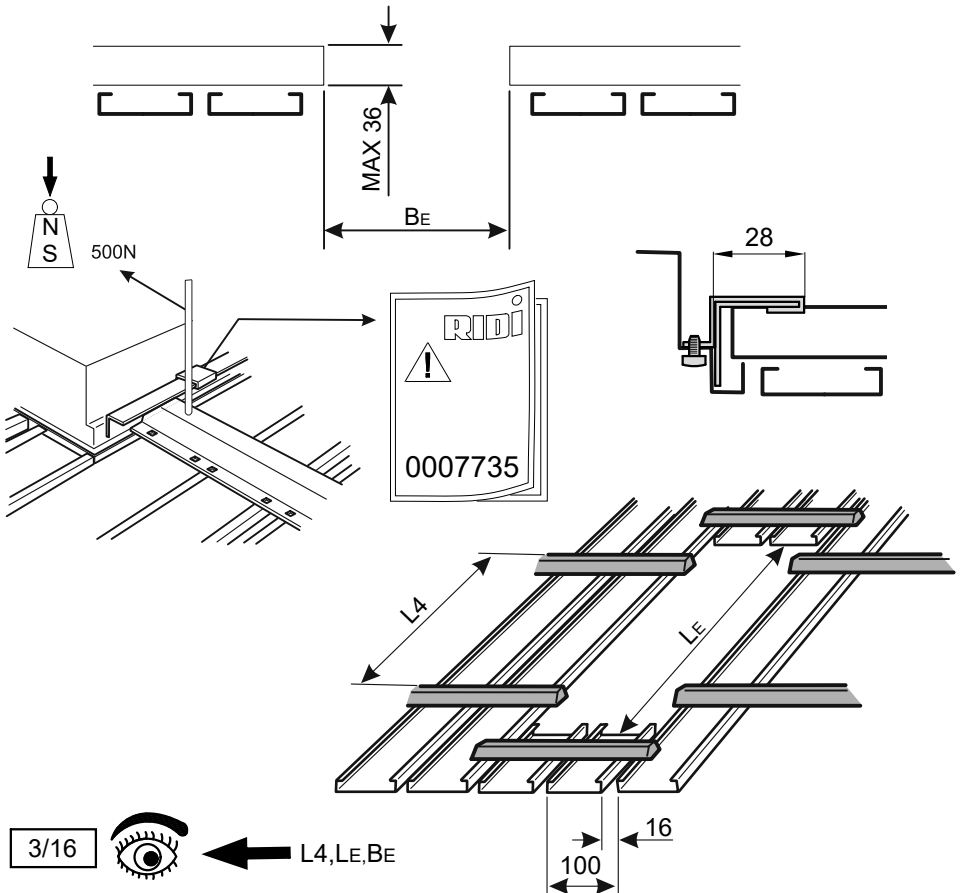
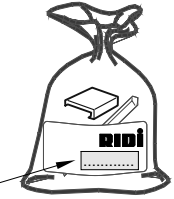
LENSES - EPE...

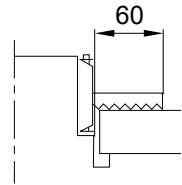
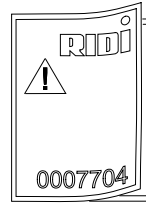
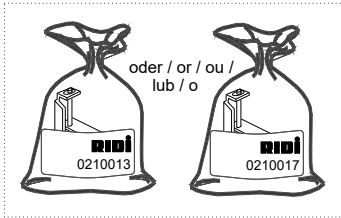
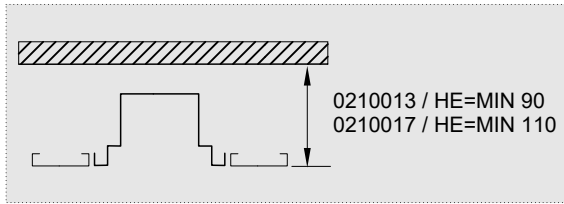




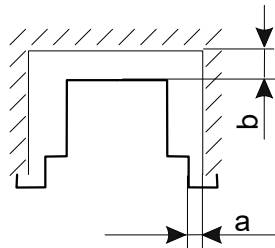
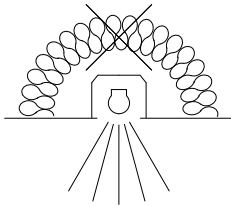


Typ	Nr.
LENSES-EPS0624...	0210009 BEF.-SATZ EBRP 18W
LENSES-EPS1248...	0210010 BEF.-SATZ EBRP 36W
LENSES-EPS1548...	0210012 BEF.-SATZ EBRP 58W
LENSES-EPE0624...	0210009 BEF.-SATZ EBRP 18W
LENSES-EPE1248...	0210010 BEF.-SATZ EBRP 36W
LENSES-EPE1548...	0210012 BEF.-SATZ EBRP 58W

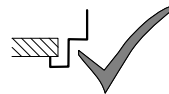
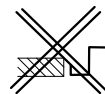
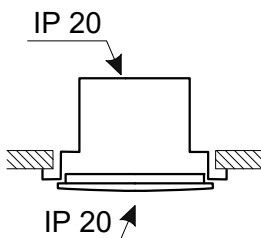


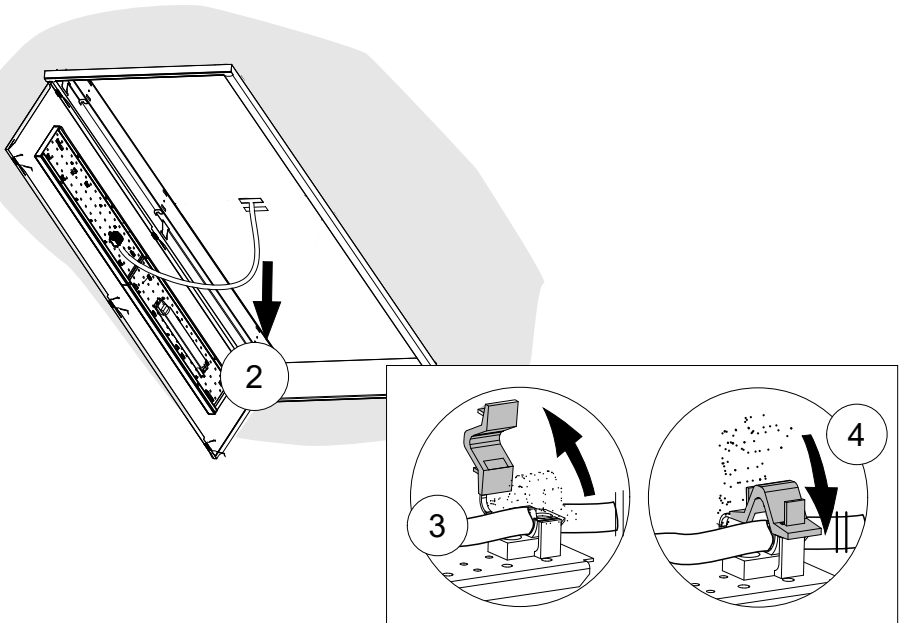
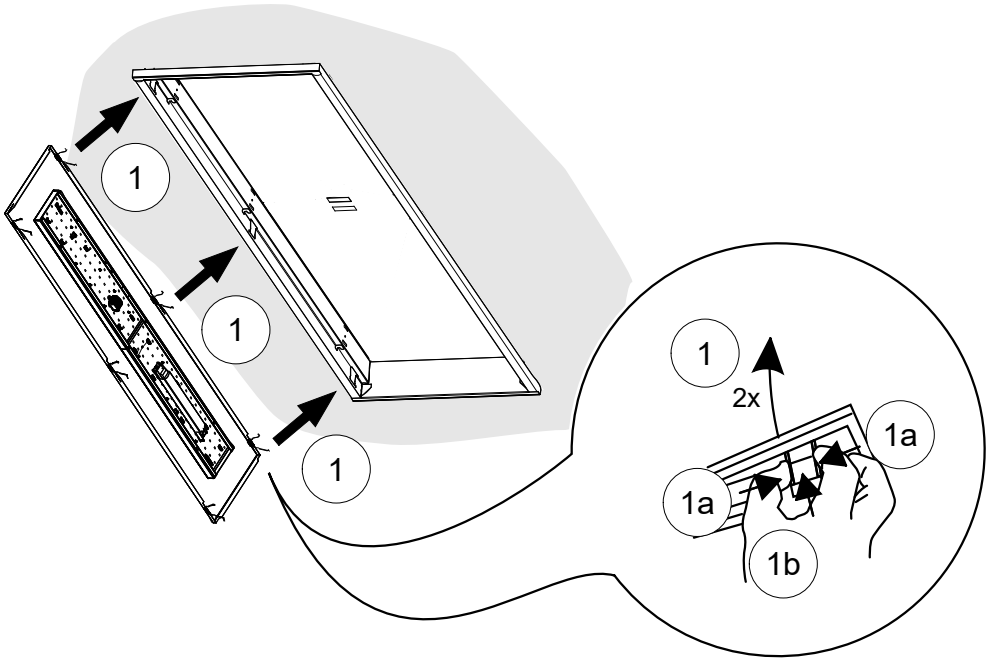


Keine Isolierung
No insulation
Pas d'isolation
Brak izolacji
Sin aislamiento
Nessun isolamento

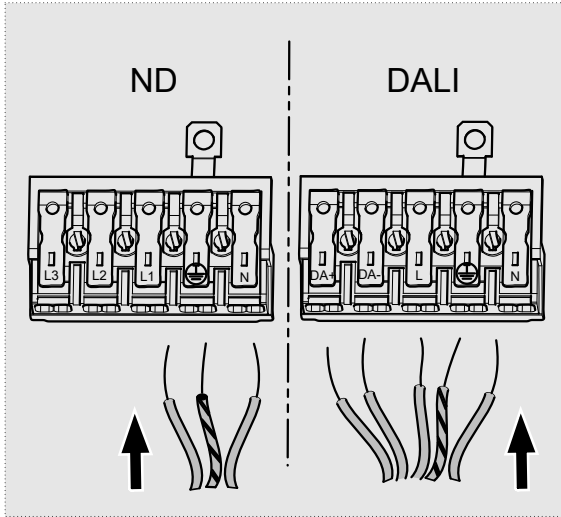


$a_{min} = 60 \text{ mm}$
 $b_{min} = 30 \text{ mm}$





	Ø	A		mm²	A		mm²	A	
	0,8-1,2	9		0,5-1,0	9		0,8-1,2	9	
max. ø1,8mm	1,3-1,8	12	sol.	0,5-2,5mm²	1,5-2,5	12	max. ø1,8mm	1,3-1,8	12

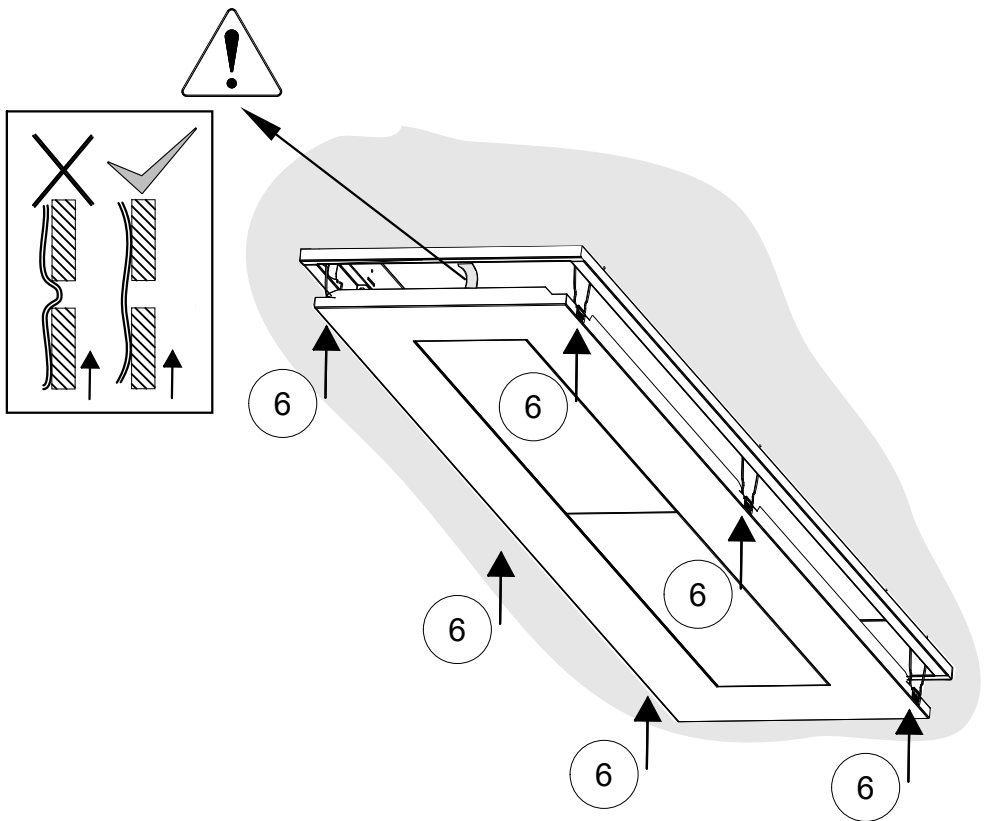
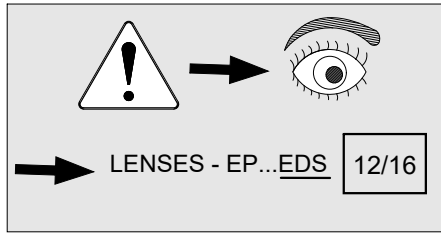


VOLT ?

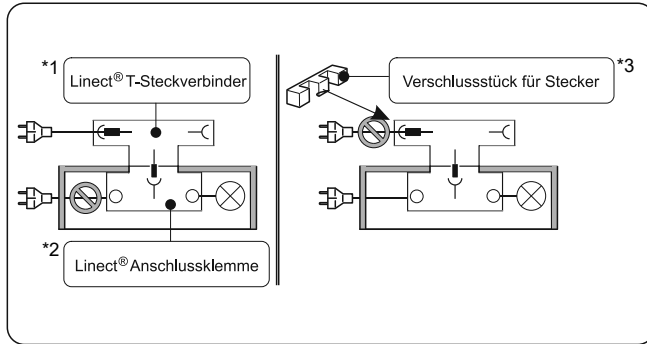


RIDI

AC 220-240V/50-60Hz



LINECT



(GB) *1 Plug connector *2 Connector block *3 Locking piece for plug

(F) *1 Connecteur *2 Borne de raccordement *3 Obturateur pour connecteur

(PL) *1 Wtyk *2 Zacisk przyłączeniowy *3 Zamknięcie wtyku

(E) *1 Conector *2 Borne de conexión *3 Tapa de bloqueo para enchufe

(I) *1 Connettore elettrico *2 Morsetto di collegamento *3 Coperchio per connettore

(D) Verbinden und Trennen nur ohne Last
Nur für den Einsatz in nicht leicht zugänglichen Bereichen

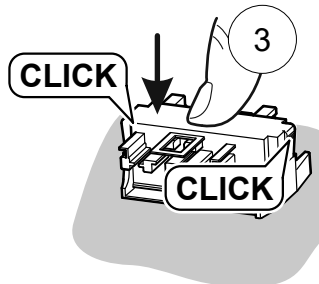
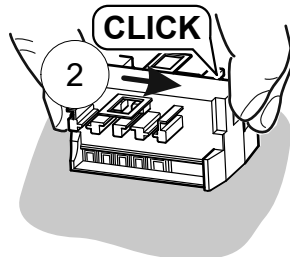
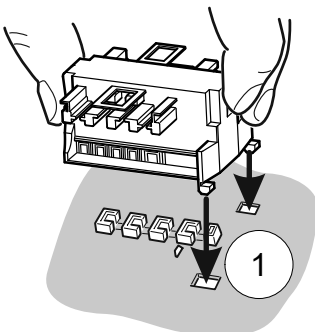
(GB) Only connect and disconnect without load
Only for use in areas that are difficult to access

(F) Liaison et séparation seulement sans charge
Seulement pour une utilisation dans des zones peu accessibles

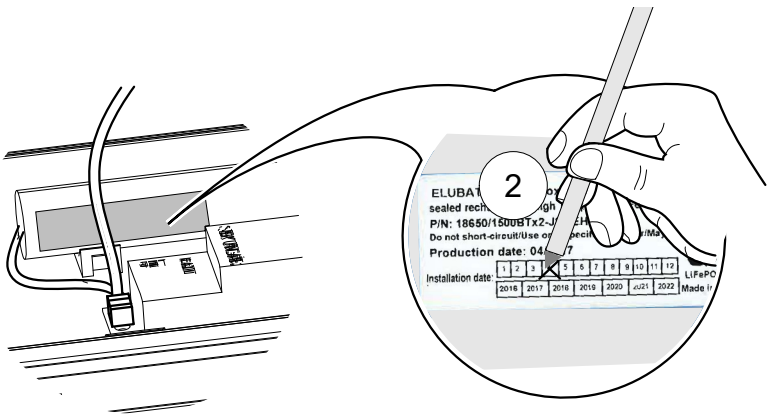
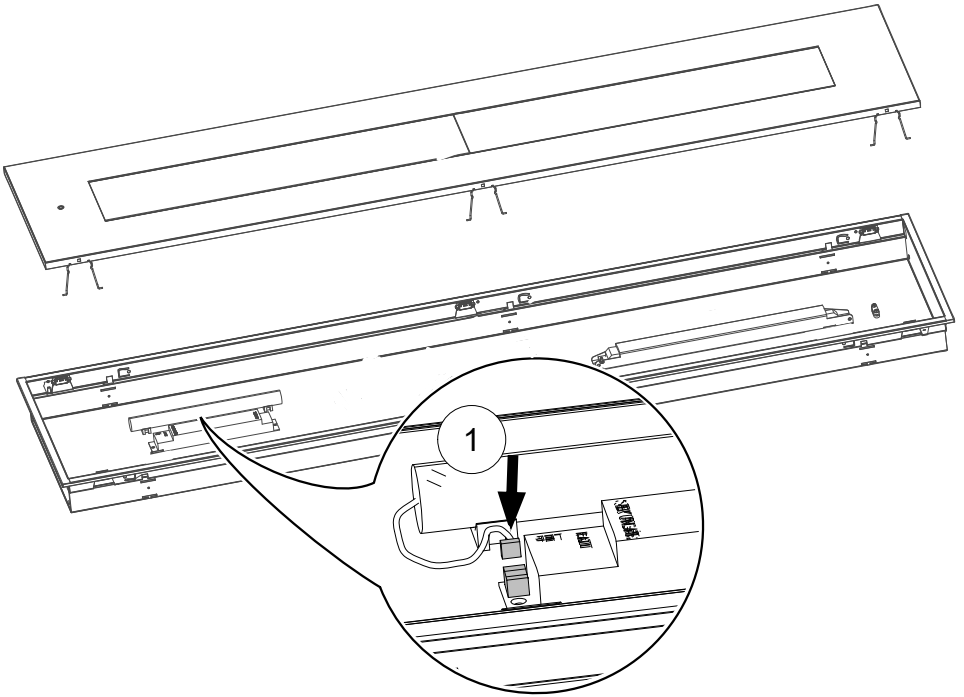
(PL) Nie wolno łączyć ani rozłączać pod obciążeniem
Do zastosowania tylko w obszarach o utrudnionym dostępie

(E) Conectar y desconectar solo sin carga
Solo para uso en áreas de difícil acceso

(I) Collegare e separare solo senza carico
Solo per l'utilizzo in zone non facilmente accessibili



LENSES - EPS...EDS
 LENSES - EPE...EDS

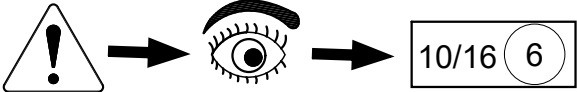
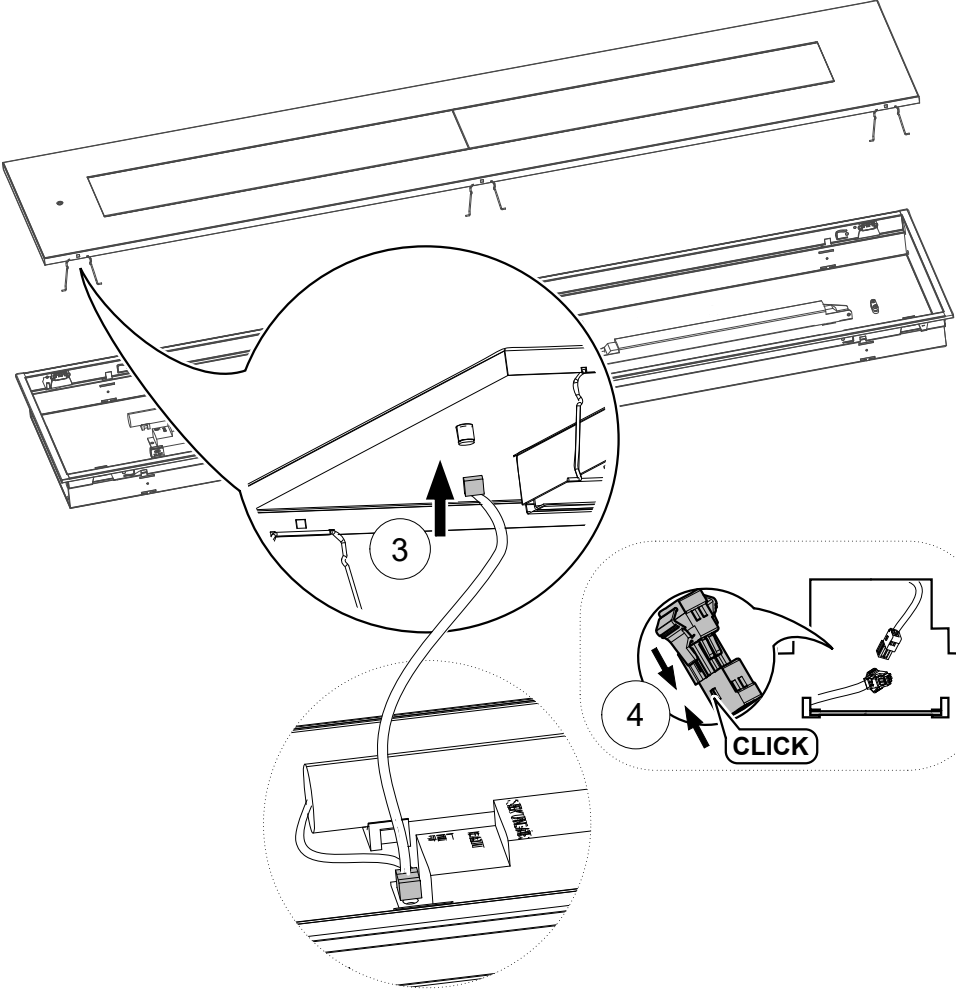


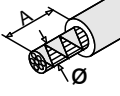
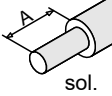
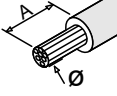
ELUBAT
 sealed rec...
 P/N: 18650/15005Tx2-J...
 Do not short-circuit/Use of...
 Production date: 04...
 Installation date:

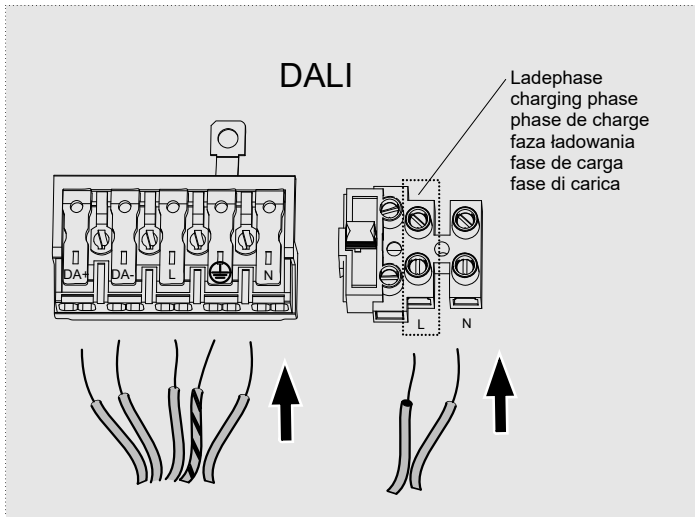
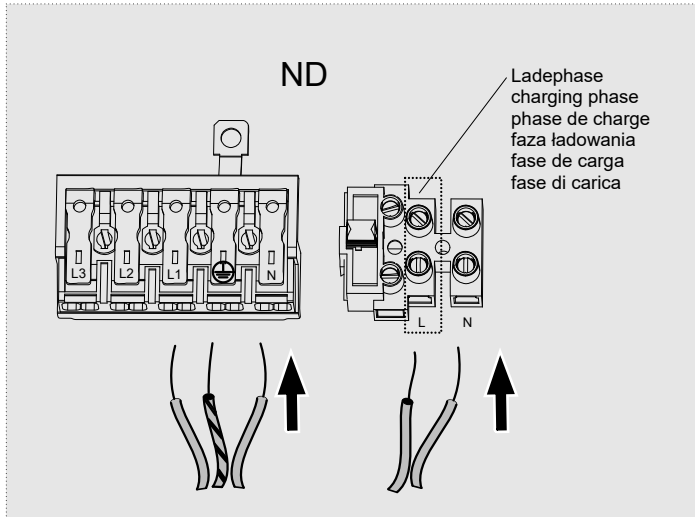
1	2	3	4	5	6	7	8	9	10	11	12
2016	2017	2018	2019	2020	2021	2022	LIFE/PC				

 Made in...

LENSES - EPS...EDS
LENSES - EPE...EDS

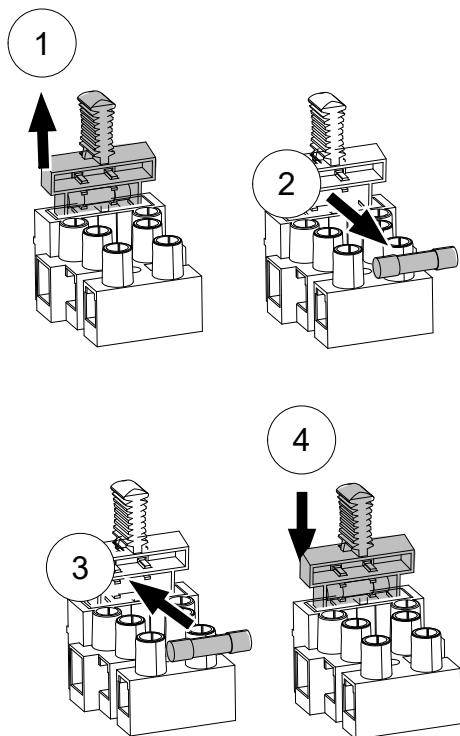


	Ø	A		mm ²	A		mm ²	A
	0,8-1,2	9	sol.	0,5-1,0	9		0,8-1,2	9
max. ø1,8mm	1,3-1,8	12	0,5-2,5mm ²	1,5-2,5	12	max. ø1,8mm	1,3-1,8	12





- Ⓓ Austausch nur mit der Original T 2,0A H 250 Sicherung
 - ⒼⒷ Warning: Only replace with the original T 2.0A H 250 V fuse
 - Ⓕ Attention, échange seulement avec le fusible original T 2,0A H 250
 - Ⓗ Uwaga, wymiana tylko na oryginalny bezpiecznik T 2,0 A H 250
 - Ⓔ Atención: cambiar solo por el fusible original T 2,0A H 250
 - Ⓘ Attenzione: cambio solo con il fusibile originale T 2,0A H 250
-



LENSES - EPS...SEN
LENSES - EPE...SEN

