

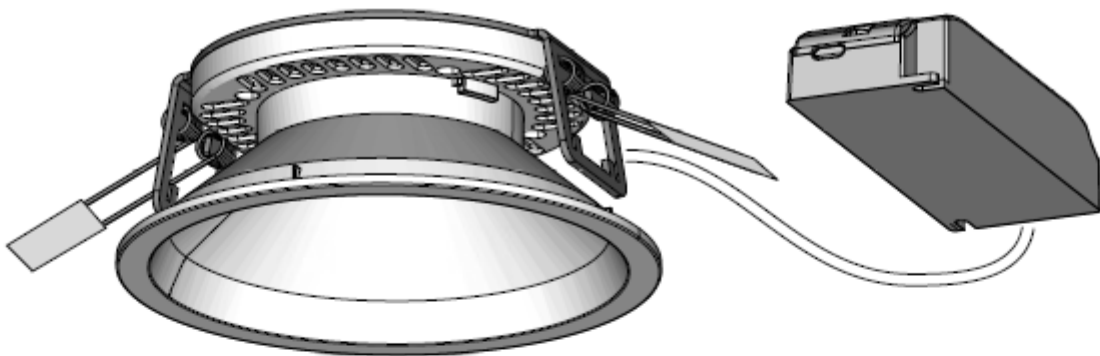
# RIDI

## Montageanleitung

Ⓒ mounting instruction Ⓕ Notice de montage Ⓖ Instrukcja montażu  
Ⓔ Instrucciones de montaje Ⓘ Istruzioni di montaggio

EDLR-E2 150/ 195/ 235

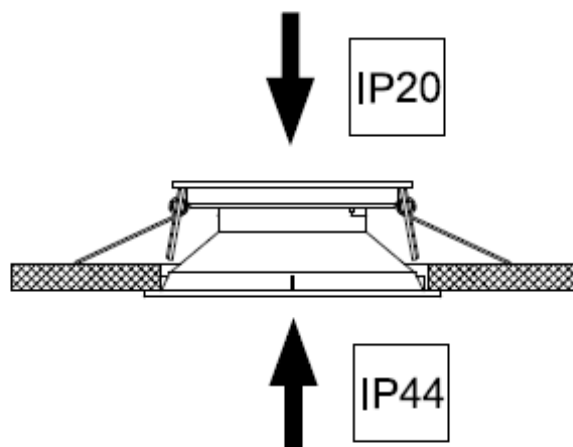
EDLR-E2 150/ 195/ 235-EL



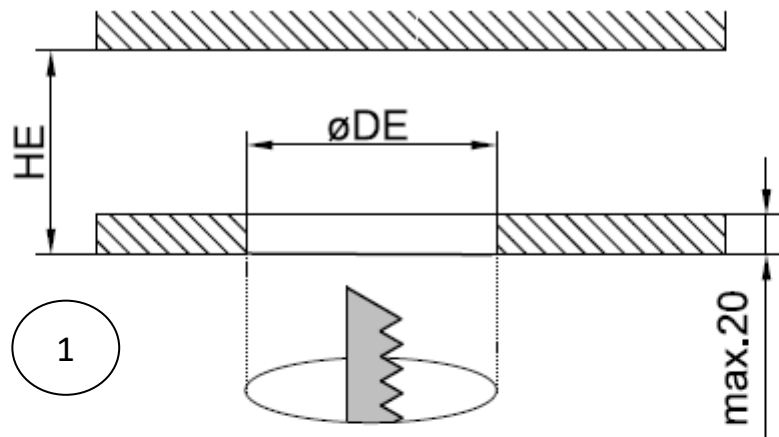
RIDI Leuchten GmbH  
Hauptstrasse 31 - 33 • D-72417 Jungingen  
Tel. 07477/872-0 • Fax 07477/872-48  
kontakt@ridi-group.de • www.ridi-group.com



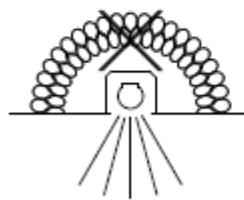
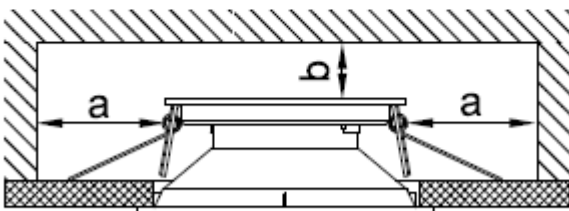
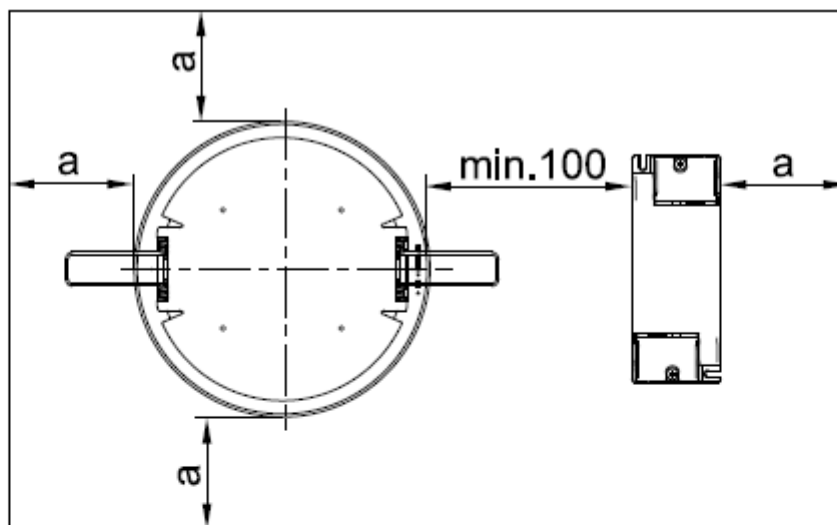
- (D)** Für die Installation und für den Betrieb der Leuchten sind die nationalen Sicherheitsvorschriften zu beachten.
- (GB)** Please note national safety instructions for installation and operation of this luminaire.
- (F)** Pour l'installation et le fonctionnement des luminaires il est impératif de respecter les normes nationales de sécurité en vigueur.
- (PL)** W celu prawidłowej instalacji i poprawnego działania oprawy należy przestrzegać krajowych przepisów bezpieczeństwa.
- (E)** Para la instalación y la puesta en funcionamiento de las luminarias deben observarse las normas nacionales de seguridad.
- (I)** Per l'installazione e il funzionamento delle lampade si fa riferimento alle normative di sicurezza nazionali.
- (D)** Die Lichtquelle dieser Leuchte darf nur vom Hersteller oder einem von ihm beauftragten Servicetechniker oder einer vergleichbar qualifizierten Person ersetzt werden.
- (GB)** Only the manufacturer, an instructed service technician or another equally qualified person is allowed to replace the light source of this luminaire.
- (F)** La source lumineuse de ce luminaire ne peut être remplacée que par le fabricant, un technicien de service mandaté par celui-ci ou une personne présentant une qualification analogue.
- (PL)** Wymiany źródła światła oprawy oświetleniowej może dokonać wyłącznie producent lub uprawniony pracownik serwisu lub osoba o podobnych kwalifikacjach.
- (E)** La fuente de luz de esta luminaria solamente podrá ser sustituida por el fabricante o una persona designada por este, ya sea un técnico de servicio u otra persona debidamente cualificada.
- (I)** La sorgente luminosa di tale lampada può essere sostituita solo dal produttore o da un tecnico di assistenza da quest' designato oppure da personale dotato di qualifica equivalente.



Druckfehler und Irrtum vorbehalten. Formelle und technische Änderungen behalten wir uns vor.  
Misprints and errors excepted. We reserve the right of formal and technical modifications.



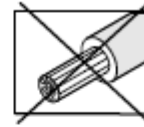
EDLR-E2 150	135-140	60
EDLR-E2 150...-EL		
EDLR-E2 195	181-185	70
EDLR-E2 195...-EL		
EDLR-E2 235	223-225	80
EDLR-E2 235...-EL		
Typ	$\varnothing DE$	HE



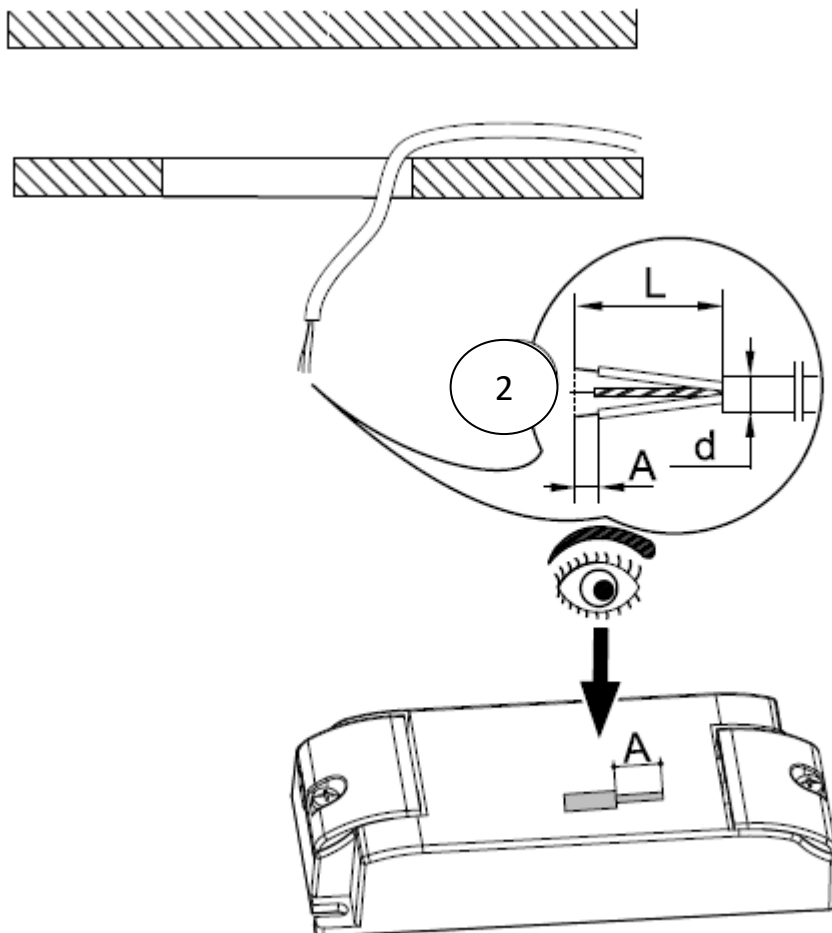
.../2000	75	25
.../1100		10
Typ	$a_{min.}$	$b_{min.}$

Keine Isolierung  
no insulation  
Pas d'isolation  
bez izolacij  
ningün alsıamentı

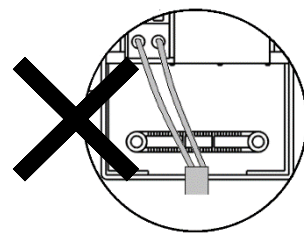
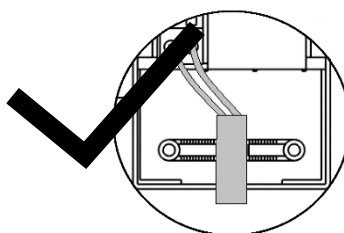
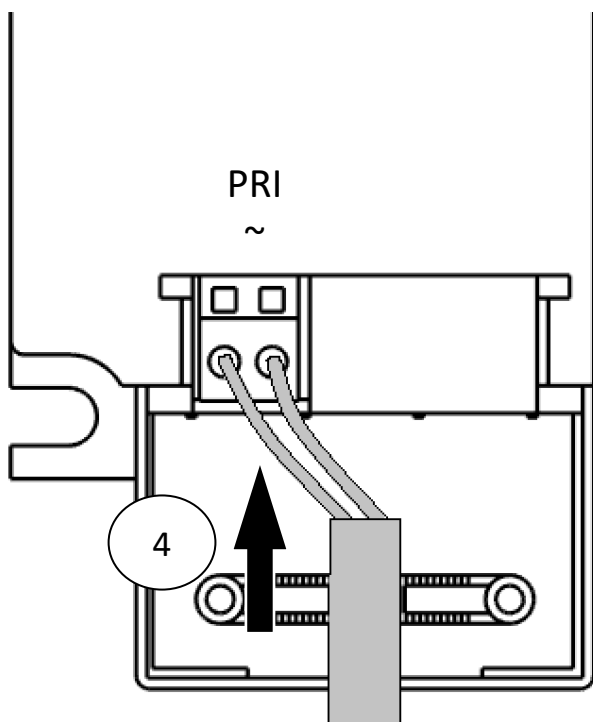
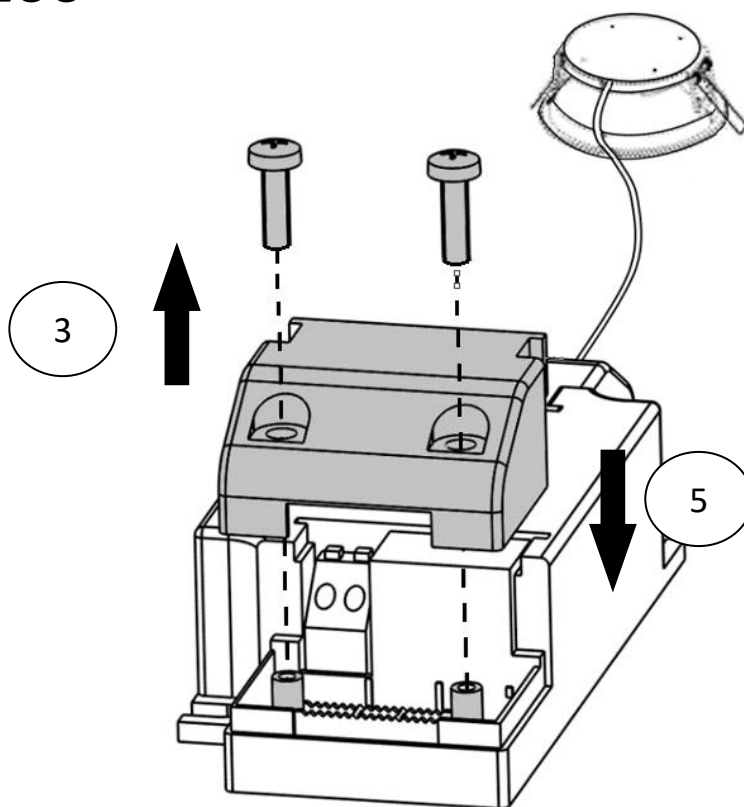
**RIDI** .....  
 .....  
 AC 220-240V/50-60Hz



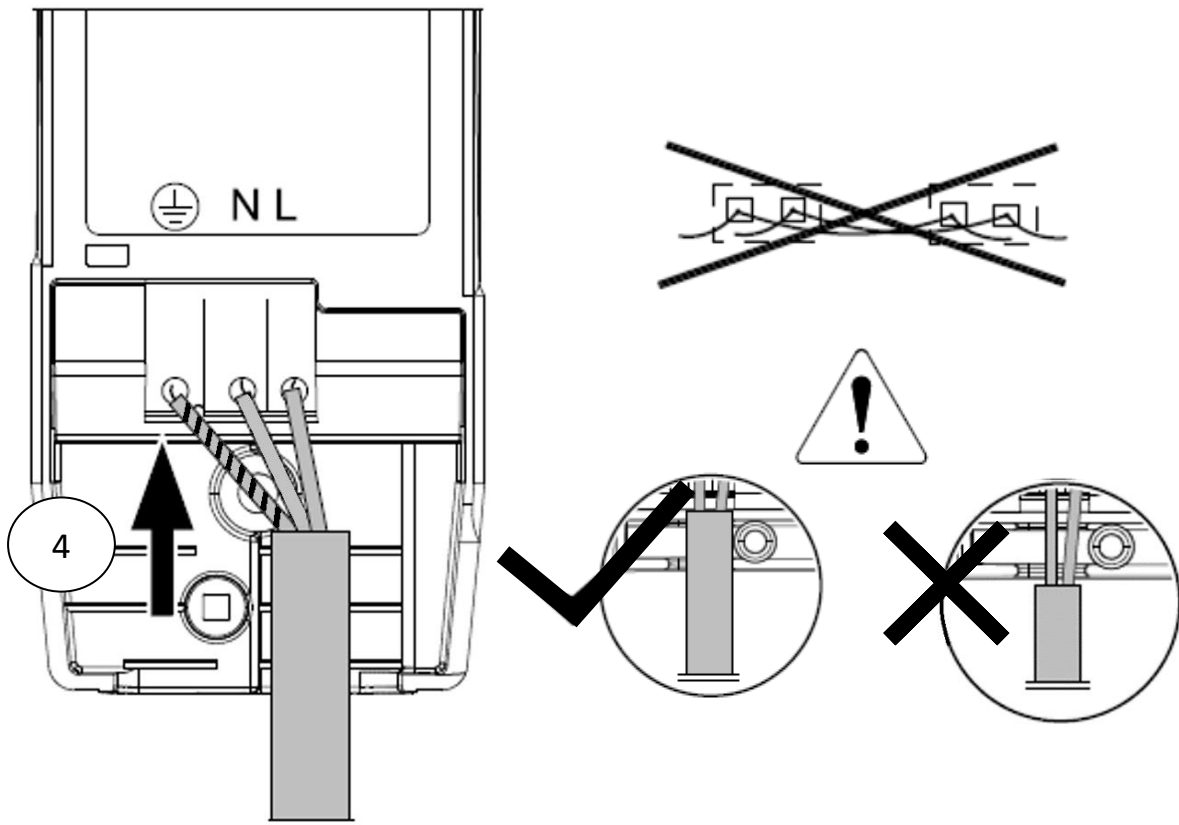
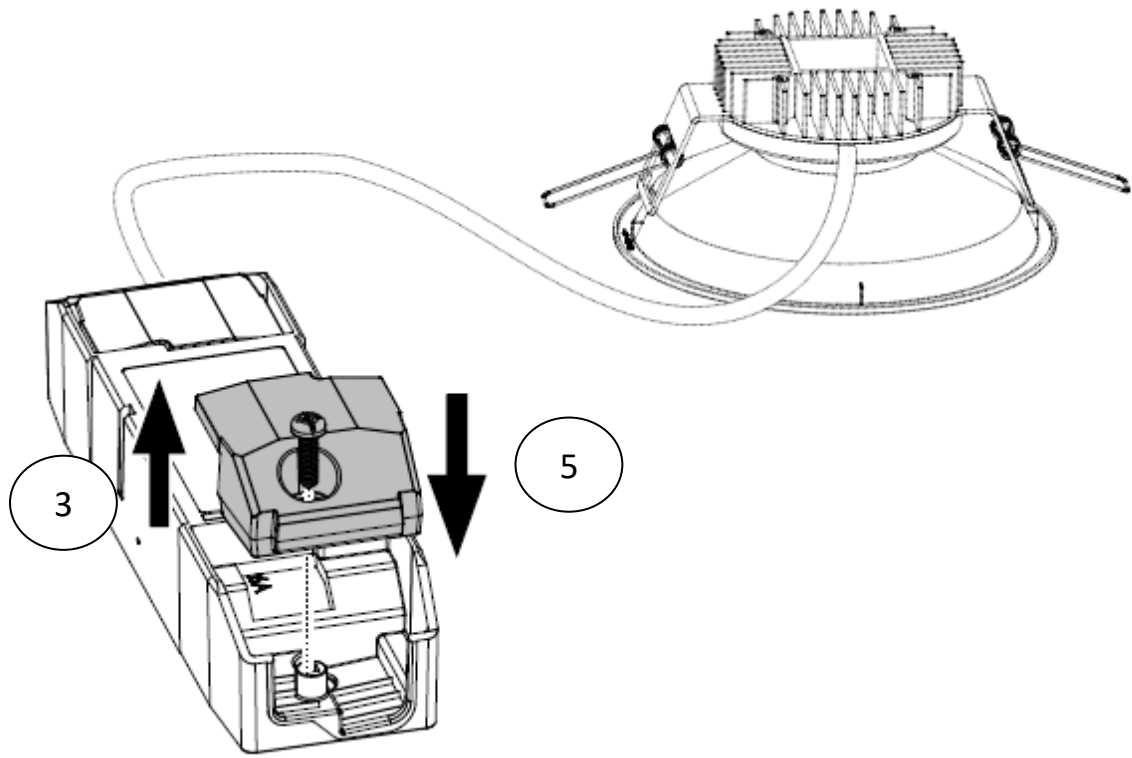
EDLR-E2.../2000...-EL	ø8-11	20-25	⊕	9±0,5
EDLR-E2.../1100...-EL				
EDLR-E2.../2000	ø3,5-6,6		□	
EDLR-E2.../1100	ø3,3-6,6			
Typ	d	L	SK	A



# EDLR-E2.../1100



# EDLR-E2.../1100/2000-EL



# EDLR-E2.../2000

