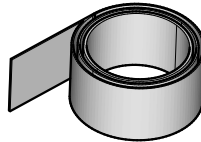


## Montageanleitung

Ⓒ mounting instruction Ⓕ Notice de montage Ⓖ Instrukcja montażu  
Ⓔ Instrucciones de montaje Ⓘ Istruzioni di montaggio

## IRIS...Farbfolie IRIS-O...Farbfolie

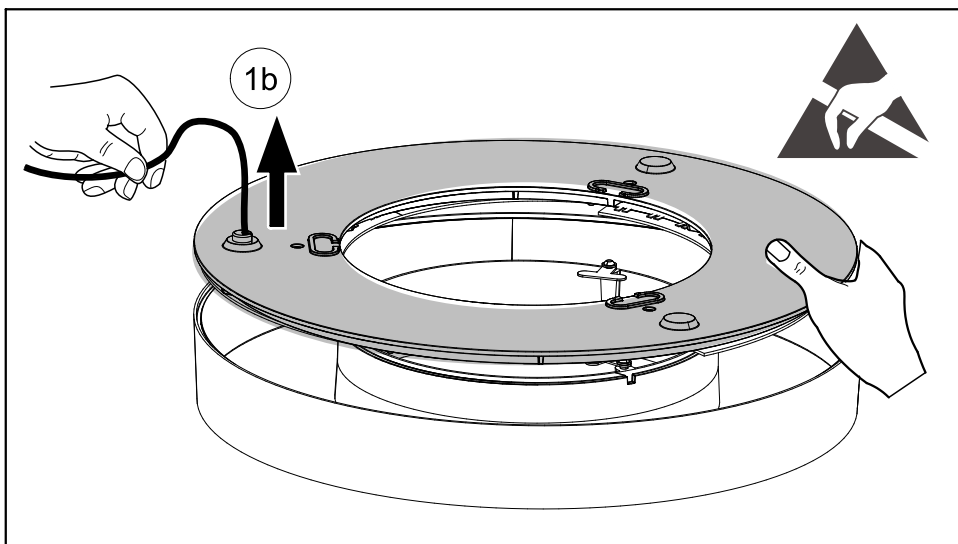
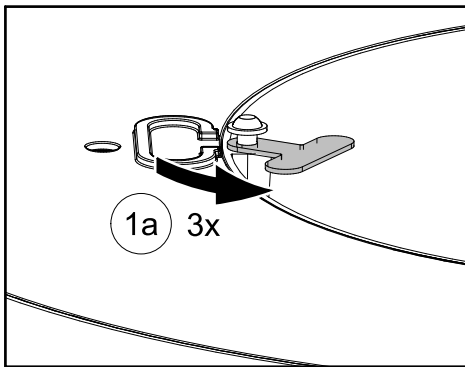
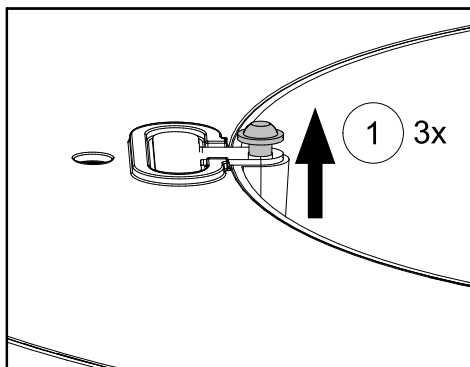
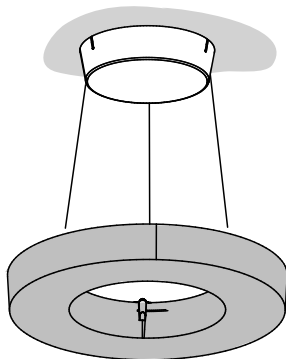


RIDI Leuchten GmbH  
• Hauptstrasse 31 - 33 • D-72417 Jungingen  
• Tel. 07477/872-0 • Fax 07477/872-48  
• kontakt@ridi-group.de • www.ridi-group.com

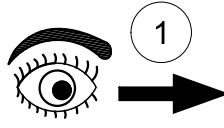
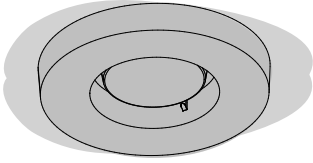


- 
- (D)** Für die Installation und für den Betrieb der Leuchten sind die nationalen Sicherheitsvorschriften zu beachten.
  - (GB)** Please note national safety instructions for installation and operation of this luminaire.
  - (F)** Pour l'installation et le fonctionnement des luminaires il est impératif de respecter les normes nationales de sécurité en vigueur.
  - (PL)** W celu prawidłowej instalacji i poprawnego działania oprawy należy przestrzegać krajowych przepisów bezpieczeństwa.
  - (E)** Para la instalación y la puesta en funcionamiento de las luminarias deben observarse las normas nacionales de seguridad.
  - (I)** Per l'installazione e il funzionamento delle lampade si fa riferimento alle normative di sicurezza nazionali.

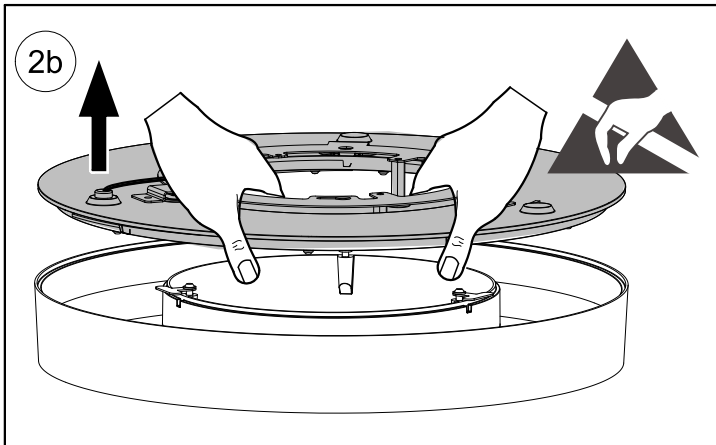
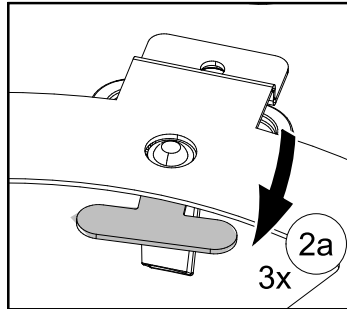
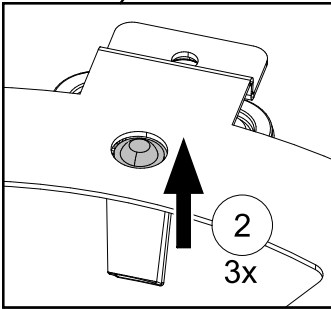
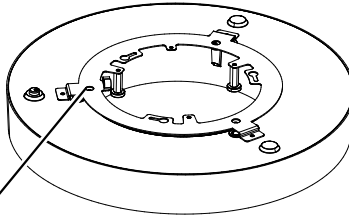
IRIS-P  
IRIS-PS



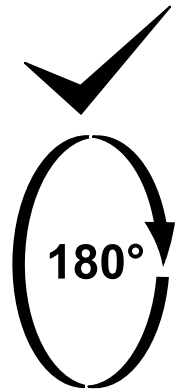
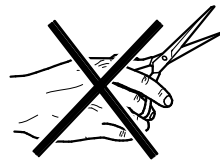
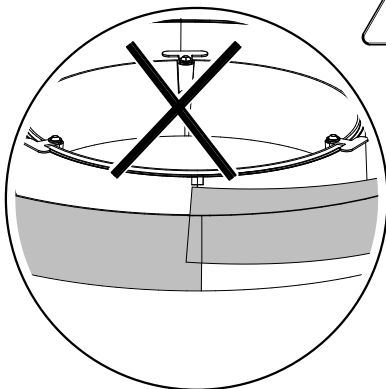
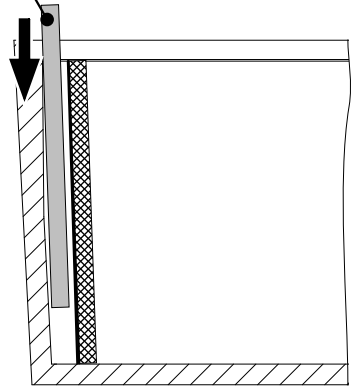
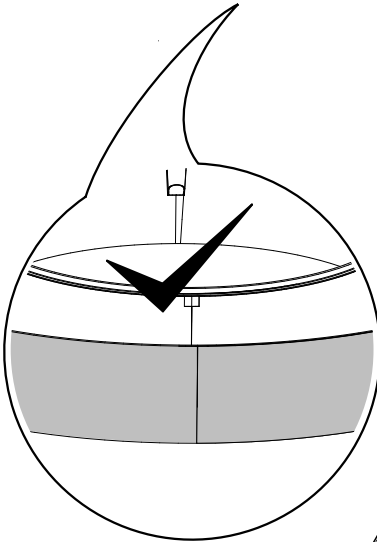
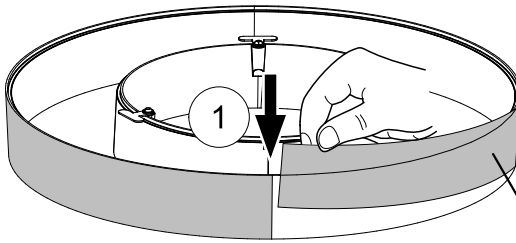
IRIS-W  
IRIS-A



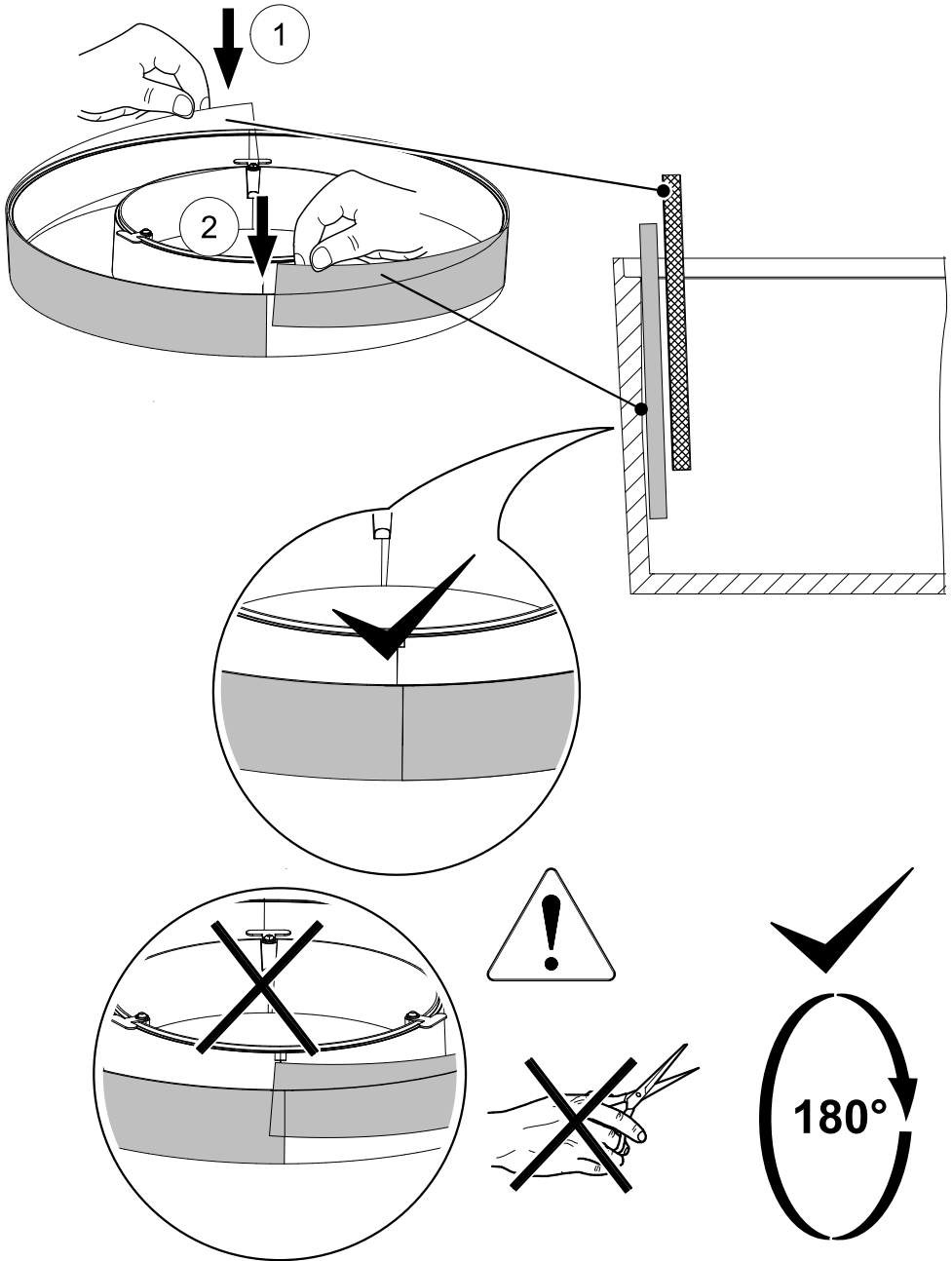
S./p.4-5



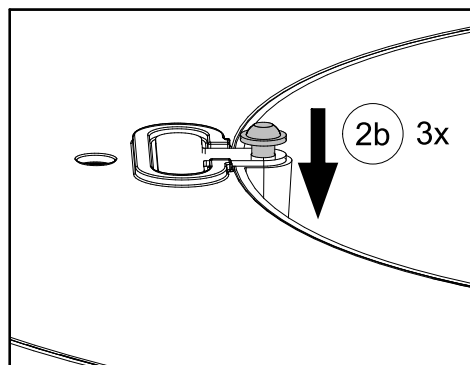
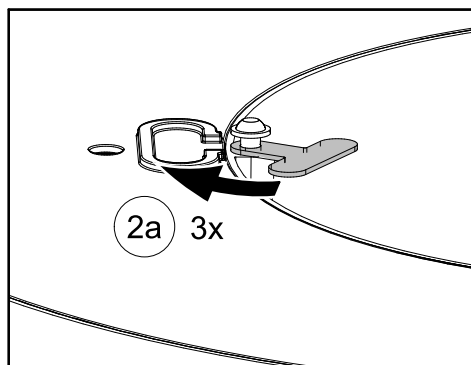
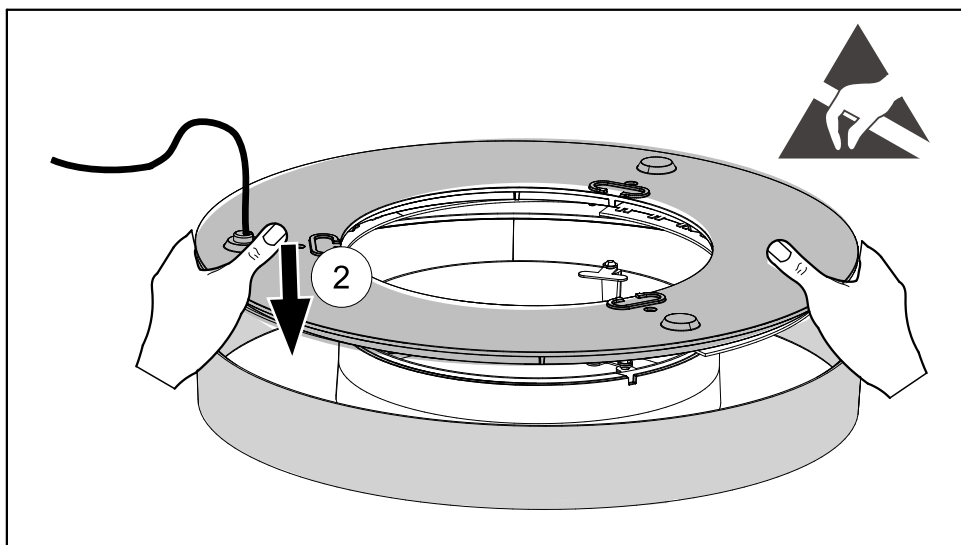
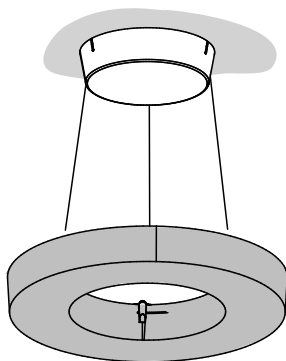
IRIS G2 Farbfolie  
IRIS-L Farbfolie



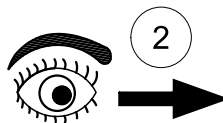
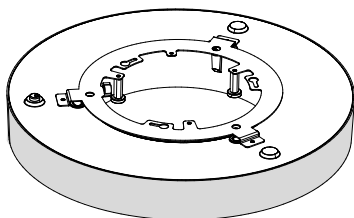
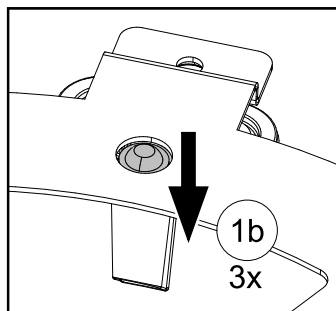
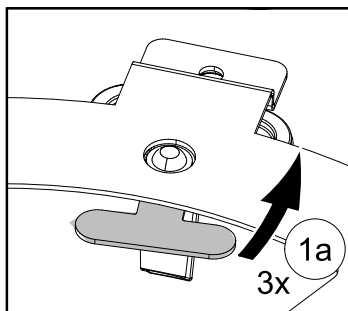
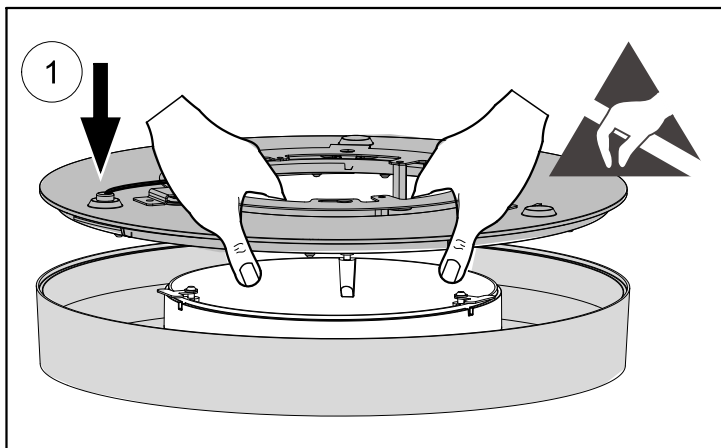
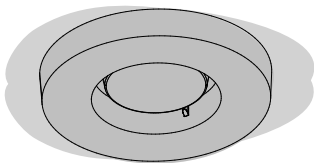
IRIS-O Farbfolie  
IRIS-O-L Farbfolie



IRIS-P  
IRIS-PS



IRIS-W  
IRIS-A



**Spectral**

IRIS/  
IRIS-L A/W

Montageanleitung

RIDI Leuchten GmbH  
Hauptstrasse 31-33  
D-72417 Jungingen  
Tel.: 07477/872-0  
Fax.: 07477/872-48  
eMail: info@ridi.de  
Internet: www.ridi.de

**SPMON6185**