

BRUMBERG

Brumberg Leuchten GmbH & Co. KG



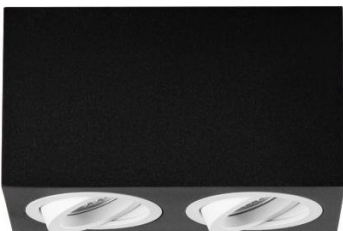
Anbaugehäuse (eckig)

45110170, 45110560, 45110550, 45110180,
45111170, 45111560, 45111550, 45111180,
45112170, 45112560, 45112550, 45112180



Anbaugehäuse vertieft (eckig)

45103170, 45103560, 45103550, 45103180,
45104170, 45104560, 45104550, 45104180,
45105170, 45105560, 45125550, 45105180



Anbaugehäuse 2-fach (eckig)

45123170, 45123560, 45123550, 45123180,
45124170, 45124560, 45124550, 45124180,
45125170, 45125560, 45125550, 45125180



Anbaugehäuse (rund)

45106170, 45106560, 45106550, 45106180,
45107170, 45107560, 45107550, 45107180,
45108170, 45108560, 45108550, 45108180



Anbaugehäuse vertieft (rund)

45100170, 45100560, 45100550, 45100180,
45101170, 45101560, 45101550, 45101180,
45102170, 45102560, 45102550, 45102180

Bedienungsanleitung





In Ihrem eigenen Interesse:

Lesen Sie vor der ersten Inbetriebnahme unbedingt diese Gebrauchsanleitung! Hier finden Sie alle Hinweise für einen sicheren Gebrauch und eine lange Lebensdauer des Produktes. Beachten Sie unbedingt alle Sicherheitshinweise in dieser Anleitung. Die Bedienungsanleitung ist Bestandteil dieses Produktes. Sie enthält wichtige Hinweise für Sicherheit, Gebrauch und Entsorgung.

Machen Sie sich vor Benutzung des Produktes mit allen Bedien- und Sicherheitshinweisen vertraut. Benutzen Sie das Produkt nur wie beschrieben und für die angegebenen Einsatzbereiche. Bewahren Sie diese Bedienungsanleitung gut auf. Händigen Sie alle Unterlagen des Produktes bei Weitergabe an Dritte mit aus.

Bestimmungsgemäßer Gebrauch

Das Produkt entspricht dem Stand von Wissenschaft und Technik, sowie den geltenden Sicherheitsbestimmungen zum Zeitpunkt des Inverkehrbringens im Rahmen seiner bestimmungsgemäßen Verwendung.

Bei Einhaltung sämtlicher Sicherheitshinweise, bei Verwendung der im "Lieferumfang" genannten Komponenten, bei ausschließlicher Verwendung der unter "Kompatibel zu" genannten Komponenten und bei Beachten aller Anleitungen und Hinweisen, entspricht die zusammengebaute Leuchte zum Schutz gegen elektrischen Schlag entweder der Schutzklasse III (externe Betriebsgeräte) oder der Schutzklasse I (eingebaute Betriebsgeräte).

Das Produkt darf nur an einer dem Typenschild entsprechenden Konstant-Spannung/ Strom angeschlossen werden.

Das Produkt entspricht der Schutzart IP20. Das Produkt der Schutzart IP20 darf nur in einer trockenen Umgebung verwendet werden.

Das Produkt ist nur für Innenanwendungen bestimmt. Das Produkt darf nur in dem angegebenen Umgebungstemperaturbereich betrieben werden. Das Produkt ist zur direkten Befestigung auf normal entflammaren Oberflächen bestimmt. Das Produkt ist für den normalen Betrieb bestimmt. Das Produkt mit der Lichtfarbe Weiß, das mit einer Farbtemperatur angegeben ist, dient der allgemeinen Beleuchtung. Das Produkt darf nur an eine Decke, nach unten strahlend montiert werden.

Jede andere Verwendung ist bestimmungswidrig. Durch bestimmungswidrige Verwendung, Veränderungen am Produkt oder durch den Gebrauch von Teilen, die nicht vom Hersteller geprüft und freigegeben sind, können unvorhersehbare Schäden entstehen!

Kontakt

Brumberg Leuchten GmbH & Co. KG
Hellefelder Str. 63

D-59846 Sundern-Hellefeld

Tel.: +49 2934 9611-0

Fax: +49 2934 9611-96

E-Mail: info@brumberg.com

Web: www.brumberg.com

Bestimmungswidriger Gebrauch

Jede Verwendung, die nicht unter „Bestimmungsgemäßer Gebrauch“ genannt wird, gilt als bestimmungswidrig und kann zu Personen- und Sachschäden führen.

Das Produkt darf nicht in Feuergefährdeten, oder Explosionsgefährdeten Bereichen eingesetzt werden. Die Produkte der Schutzart IP20 dürfen nicht in einer feuchten Umgebung installiert werden

Brumberg haftet nicht für Schäden, die durch bestimmungswidrigen Gebrauch des Gerätes entstehen. Das Risiko hierfür trägt allein der Benutzer / Betreiber.

Zielgruppe / Qualifikation des Personals

Für die Bedienung des Produkts ist keine spezielle Qualifikation erforderlich.

Für die Wartung des Produkts ist keine spezielle Qualifikation erforderlich.

Installation, Inbetriebnahme, Austausch von Leuchtmitteln oder Betriebsgeräten

Die Installation und Inbetriebnahme des Produkts darf nur durch dafür ausgebildete Elektrofachkräfte mit entsprechender Qualifikation erfolgen. Der Austausch von Leuchtmitteln oder Betriebsgeräten darf nur durch dafür ausgebildete Elektrofachkräfte mit entsprechender Qualifikation erfolgen.

Die Elektrofachkraft muss diese Anleitung gelesen und verstanden haben und den Anweisungen folgen.

Die Elektrofachkraft muss die in ihrem Land geltenden nationalen Vorschriften bezüglich Installation, Funktionsprüfung, Reparatur und Wartung von elektrischen Produkten beachten.

Die Elektrofachkraft muss die „5 Sicherheitsregeln“ (DIN VDE 0105, EN 50110) kennen und korrekt anwenden:

1. Freischalten
2. Gegen Wiedereinschalten sichern
3. Spannungsfreiheit feststellen
4. Erden und Kurzschließen
5. Benachbarte, unter Spannung stehende Teile abdecken oder abschränken

Was bedeuten die verwendeten Symbole?

Gefahrenhinweise und Hinweise sind in der Gebrauchsanleitung deutlich gekennzeichnet. Es werden folgende Symbole verwendet:



Gefahr durch elektrischen Schlag! *Unmittelbare Lebens- oder Verletzungsgefahr!* Unmittelbar gefährliche Situation, die Tod oder schwere Verletzungen zur Folge hat.



Warnung! *Wahrscheinlich Lebens- oder Verletzungsgefahr!* Allgemein gefährliche Situation, die Tod oder schwere Verletzungen zur Folge hat.



Vorsicht! *Eventuelle Verletzungsgefahr!* Gefährliche Situation, die Verletzungen zur Folge haben kann.



Achtung! *Gefahr vor Produkteschäden!* Situation, die Sachschäden zur Folge haben kann.



Hinweis: Informationen, die zum besseren Verständnis der Abläufe gegeben werden.



Sicherheitshinweise

- Das Produkt darf nur montiert in Innenräumen verwendet werden.
- Für einen sicheren Umgang mit dem Produkt muss der Benutzer des Produktes diese Gebrauchsanleitung vor der ersten Benutzung gelesen und verstanden haben.
- Beachten Sie alle Sicherheitshinweise! Wenn Sie die Sicherheitshinweise missachten, gefährden Sie sich und andere.
- Gebrauchsanleitung immer in Reichweite aufbewahren.
- Wenn Sie das Produkt verkaufen oder weitergeben, händigen Sie unbedingt auch diese Gebrauchsanleitung aus.
- Immer mit Umsicht und nur in guter Verfassung arbeiten: Müdigkeit, Krankheit, Alkoholgenuß, Medikamenten- und Drogeneinfluss sind unverantwortlich, da Sie das Produkt nicht mehr sicher benutzen können.
- Dieses Produkt ist nicht dafür bestimmt, durch Personen (einschließlich Kindern) mit eingeschränkten physischen, sensorischen oder geistigen Fähigkeiten oder Mangel an Erfahrung und/oder Wissen benutzt zu werden, es sei denn, Sie werden durch eine für ihre Sicherheit zuständige Person beaufsichtigt oder erhielten von dieser Anweisungen, wie das Produkt zu benutzen ist.
- Lagern Sie das Produkt in einer trockenen Umgebung.
- Das Produkt darf nur benutzt werden, wenn es einwandfrei in Ordnung ist. Ist das Produkt oder ein Teil davon defekt, muss es außer Betrieb genommen und fachgerecht entsorgt werden.
- Verwenden Sie das Produkt nicht in explosionsgefährdeten Räumen oder in der Nähe von brennbaren Flüssigkeiten oder Gasen!
- Überlasten Sie das Produkt nicht. Benutzen Sie das Produkt nur für Zwecke, für die es vorgesehen ist.
- Überprüfen Sie das Produkt regelmäßig auf Schäden (Sichtkontrolle).
- Immer die gültigen nationalen und internationalen Sicherheits-, Gesundheits- und Arbeitsvorschriften beachten.
- Beim Bohren in Wand, Decke oder Fußboden auf Kabel sowie Gas- und Wasserleitungen achten.
- Nur vom Hersteller zugelassene LED-Leuchtmittel, LED-Betriebsgeräte und Steuerungen verwenden.
- Verwenden Sie nur zugelassene Anschlussleitungen für den Ein- und Ausgang.
- Verwenden Sie nur zugelassene Anschlussklemmen.
- Der elektrische Anschluss darf nur von entsprechend qualifizierten Fachkräften durchgeführt werden.



Elektrische Sicherheit

- Die Installation des Produkts darf nur durch eine qualifizierte Elektrofachkraft (beispielsweise Elektriker) erfolgen, die mit den einschlägigen Vorschriften (beispielsweise VDE) vertraut ist! Durch unsachgemäße Arbeiten an der Netzspannung gefährden Sie nicht nur sich selbst, sondern auch andere! Haben Sie keine Fachkenntnisse für die Montage, so nehmen Sie die Montage nicht selbst vor, sondern beauftragen Sie einen Fachmann.
- Die Absicherung von Schutzklasse-I Produkten muss mit einem Fehlerstrom-Schutzschalter (FI-Schalter) mit einem Bemessungsfehlerstrom von nicht mehr als 30mA erfolgen.
- Das Produkt darf nur innerhalb der angegebenen Grenzen für Spannung, Strom und Leistung verwendet werden (siehe Typenschilder).
- Das Produkt nicht mit nassen Händen anfassen!
- Das Produkt vor scharfen Kanten, Chemikalien, Staub und Hitze schützen.
- Bei Beschädigungen umgehend Netzspannung abschalten. Produkt nie beschädigt benutzen.



Produktespezifische Sicherheitshinweise

- Nur zugelassene Anschlussleitungen mit ausreichendem Querschnitt verwenden.
- Nur zugelassene / geeignete Anschlussklemmen verwenden.
Vor allen Arbeiten am Produkt Spannung abschalten.
- Bei längerer Abwesenheit Netzspannung trennen.
- Die komplett montierte LED-Leuchte ist zur Montage auf normal entflammaren Oberflächen geeignet, beispielsweise auf Holz und Werkstoffen auf Holzbasis mit mehr als 2 mm Dicke.
- Reparaturen grundsätzlich nur vom Elektrofachmann durchführen lassen. Bei unsachgemäß durchgeführten Reparaturen besteht *unmittelbare Brand-, Lebens- oder Verletzungsgefahr!*
- Vor Inbetriebnahme Gebrauchsanleitung lesen und beachten.
- Installieren Sie das Produkt nur in einer ausreichenden Höhe (2,25 m). Gewährleisten Sie, dass sich niemand an dem Produkt stoßen kann.
- Verwenden Sie zu Befestigung der M1_Gehäuse geeignete Schrauben und Dübel. Gewährleisten Sie eine ausreichend feste Befestigung.
- Verschrauben Sie das M1_Gehäuse nur an einer ausreichend stabilen, tragfähigen Decke.
- Prüfen Sie die Befestigung unter strengen Gesichtspunkten.
- Das Modulstrahlersystem_M1_Gehäuse ist mit einer Anschlußklemme für Schutzleiter ausgestattet (Schutzklasse-I). Wenn das Betriebsgerät nicht in das Gehäuse eingebaut werden kann, nutzen Sie ausschließlich Betriebsgeräte mit SELV-Spannung. Wenn Sie den Schutzleiter der Leuchte nicht nutzen, entfernen Sie die Anschlüsse. So haben Sie ein Produkt der Schutzklasse-III.



- Wenn anzunehmen ist, dass ein gefahrloser Betrieb nicht mehr möglich ist, so ist das Produkt außer Betrieb zu setzen und gegen unbeabsichtigten Betrieb zu sichern. Lassen Sie das Produkt anschließend von einem Fachmann prüfen.
Es ist anzunehmen, dass ein gefahrloser Betrieb nicht mehr möglich ist, wenn:
 - das Produkt sichtbare Beschädigungen aufweist
 - das Produkt nicht oder nicht richtig arbeitet (flackerndes Licht, austretender Qualm bzw. Brandgeruch, hörbare Knistergeräusche, Verfärbungen am Produkt oder angrenzenden Flächen)
 - nach längerer Lagerung unter ungünstigen Verhältnissen, oder
 - nach schweren Transportbeanspruchungen
- Lassen Sie das Verpackungsmaterial nicht achtlos liegen, dieses könnte für Kinder zu einem gefährlichen Spielzeug werden.
- In gewerblichen Einrichtungen sind die Unfallverhütungsvorschriften des Verbandes der gewerblichen Berufsgenossenschaften für elektrische Anlagen und Betriebsmittel zu beachten!
- Sollten Sie noch Fragen haben, die in dieser Bedienungsanleitung nicht beantwortet werden, so wenden Sie sich bitte an uns oder an einen anderen Fachmann.

Ihr Produkt im Überblick

Lieferumfang

- 1x Anbaugehäuse mit einer der auf Seite 1 genannten Artikelnummern.
 - 1x Modulhalterung bei Anbaugehäuse 1-fach, oder
2x Modulhalterungen bei Anbaugehäuse 2-fach (eckig).
 - 1x Haltebögen für das Betriebsgerät bei Anbaugehäuse 1-fach incl. 2x M3 Schrauben, oder
2x Haltebögen für die Betriebsgeräte bei Anbaugehäuse 2-fach, incl. 4x M3 Schrauben.
 - 1x Deckenmontageplatte (Halter für Anbaugehäuse) incl. 2x M3 Schrauben.
 - 1x Inbusschlüssel.
 - 1x Bedienungsanleitung.
 - 1x Zeichnungen zur Netzteilbefestigung (Seite 14+15+16 in dieser Anleitung).
 - 1x Montagemaße (Seite 17)
 - 1x Liste "Kompatibilität Modulstrahlersystem_M" (Seite 18+19 in dieser Anleitung).
- Prüfen Sie den Lieferumfang auf Vollständigkeit. Die oben genannten Teile müssen in der Verpackung enthalten sein.



Kompatibel zu

Die Kompatibilität des Anbaugehäuses mit weiteren Produkten entnehmen Sie der beigefügten "Liste Kompatibilität Modulstrahlersystem_M" (Seite 17+18 in dieser Anleitung).





Vor der ersten Inbetriebnahme

Entfernen Sie alle Verpackungsmaterialien und kontrollieren Sie das Produkt, das Zubehör und die als kompatibel aufgeführten Produkte auf Beschädigungen. Nach einer feuchten oder kalten Lagerung, lassen Sie sämtliche Produkte vor der ersten Verwendung liegen, bis sich die Produkte an die Umgebungstemperatur angepasst haben und kein Kondensat entsteht. Prüfen Sie anhand der "Liste Kompatibilität Modulstrahlersystem_M1" die Kompatibilität der einzelnen Produkte. Stellen Sie sicher, dass Sie die richtigen Komponenten vorliegen haben!

Bedienung


Inbetriebnahme bei der Verwendung eines für den Einbau in das Gehäuse vorgesehenen Betriebsgeräts

Schritt	Tätigkeit	Erläuterung
1	 Entnehmen Sie die im "Lieferumfang" aufgeführten Produkte aus der Verpackung und lesen Sie die Bedienungsanleitung sorgfältig durch. Entnehmen Sie die "kompatiblen Produkte" aus der Verpackung und lesen Sie die Bedienungsanleitung sorgfältig durch.	Prüfen Sie die Unversehrtheit der Ware / Funktion der Ware vor der Montage. "Liste Kompatibilität Modulstrahlersystem_M" (Seite 17+18 in dieser Anleitung).
2	Lösen Sie die Deckenmontageplatte mit dem beiliegendem Inbusschlüssel.	Die Inbusschrauben befinden sich seitlich an dem Anbaugehäuse.
3	Befestigen Sie das/die Betriebsgerät(e) an der Deckenmontageplatte.	Entnehmen Sie die korrekte Position den Zeichnungen zur Netzteilbefestigung.
4	Bohren Sie an der Stelle des Kabelauslasses an der Decke Löcher und setzen Sie Dübel ein. Führen Sie die Leitung ein. Befestigen Sie die Deckenmontageplatte mit Schrauben mit den abgewinkelten Flächen Richtung Decke.	Wählen Sie hierfür, je nach Material der Decke ein geeignetes Werkzeug. Wählen Sie hierfür geeignete Schrauben und Dübel. Entnehmen Sie das Maß für die Löcher der Deckenmontageplatte.

Schritt	Tätigkeit	Erläuterung
5 	<p>Verbinden Sie die Anschlüsse der montierten Leuchte mit der ankommenden Versorgungsspannung:</p> <p>(a) Verbinden Sie den PE - Anschluss der Leuchte mit dem Schutzleiter (grün/gelb).</p> <p>(b) Verbinden Sie den Anschluss der Leuchte (L) mit dem Phasenleiter (braun oder schwarz).</p> <p>(c) Verbinden Sie den Anschluss der Leuchte (N) mit dem Neutralleiter (blau).</p> <p>(d) Verbinden Sie den PE - Anschluss der Deckenmontageplatte mit dem Gehäuse der Leuchte mit dem Schutzleiter (grün/gelb).</p>	<p>Achten Sie auf festen Sitz der gesamten Schraubverbindungen und Steckverbindungen! Die Klemmstellen nicht fest verlegter Leitungen sind von Zug und Schub zu entlasten.</p> <p>Beachten Sie unbedingt die angegebene Eingangsspannung des Betriebsgerätes (beispielsweise 220-240 VAC /50Hz).</p> <p>Je nach verwendetem Betriebsgerät, verbinden Sie nun auch die Steuerleitungen (beispielsweise DALI, 1-10V,...)..</p>
6	Befestigen Sie das Gehäuse der Leuchte mit den zwei Inbusschrauben an der Deckenmontageplatte.	Das Kabel darf nicht zwischen Decke und Deckenbefestigung eingeklemmt sein (Gefahr eines Kurzschluss oder Erdschluss).
7	Verbinden Sie die Ausgangsleitungen der/des Betriebsgeräte(s) mit den Leitungen des Leuchtmittels.	Beachten Sie die Anleitungen des Betriebsgerätes, der Steuerung und des Leuchtmittels.
8	Stecken Sie das/die LED-Modul(e) in den/die Modulhalter ein. Stecken Sie den/die Modulhalter in die Leuchte.	Das LED-Modul sollte locker in den Modulhalter einrasten.
	Nach der Installation nach den ersten 8 Schritten, schalten Sie die Spannungsversorgung der Anlage wieder ein.	Prüfen Sie die einwandfreie Funktion der Installation.

Bedienung

Inbetriebnahme bei der Verwendung eines ausserhalb der Leuchte verbauten Betriebsgeräts/Steuerung.

Schritt	Tätigkeit	Erläuterung
1 	Entnehmen Sie die im "Lieferumfang" aufgeführten Produkte aus der Verpackung und lesen Sie die Bedienungsanleitung sorgfältig durch. Entnehmen Sie die "kompatiblen Produkte" aus der Verpackung und lesen Sie die Bedienungsanleitung sorgfältig durch.	Prüfen Sie die Unversehrtheit der Ware / Funktion der Ware vor der Montage. "Liste Kompatibilität Modulstrahlersystem_M" (Seite 18+19 in dieser Anleitung).
2	Lösen Sie die Deckenmontageplatte mit dem beiliegendem Inbusschlüssel.	Die Inbusschrauben befinden sich seitlich an dem Anbaugehäuse. Entfernen Sie die ggf. die PE- Leitungen.
3	Installieren Sie das Betriebsgerät und ggf. die Steuerung (extern) gemäß den Anleitungen.	Beachten Sie die Montage und Sicherheitshinweise. Nachdem die PE-Leitungen entfernt sind, entspricht die Leuchte der Schutzklasse III.
4	Bohren Sie an der Stelle des Kabelauslasses an der Decke Löcher und setzen Sie Dübel ein. Führen Sie die Leitung ein. Befestigen Sie die Deckenmontageplatte mit Schrauben mit den abgewinkelten Flächen Richtung Decke.	Wählen Sie hierfür, je nach Material der Decke ein geeignetes Werkzeug. Wählen Sie hierfür geeignete Schrauben und Dübel. Entnehmen Sie das Maß für die Löcher der Deckenmontageplatte oder auf Seite 17.
5	Befestigen Sie das Gehäuse der Leuchte mit den zwei Inbusschrauben an der Deckenmontageplatte.	Das Kabel darf nicht zwischen Decke und Deckenbefestigung eingeklemmt sein (Gefahr eines Kurzschluss oder Erdschluss).
6	Verbinden Sie die Ausgangsleitung(en) der/des Betriebsgerätes bzw. der Steuerung mit den Leitungen der/des Leuchtmittels.	Beachten Sie die Anleitungen des Betriebsgerätes, der Steuerung und des Leuchtmittels.
7	Stecken Sie das/die LED-Modul(e) in den/die Modulhalter ein. Stecken Sie den/die Modulhalter in die Leuchte.	Das LED-Modul sollte locker in den Modulhalter einrasten.

	Nach der Installation nach den ersten 7 Schritten, schalten Sie die Spannungsversorgung der Anlage wieder ein.	Prüfen Sie die einwandfreie Funktion der Installation.
--	--	--

Betrieb

Je nach verwendetem Betriebsgerät bzw. Steuerung und LED-Modul, kann das Produkt Ein- und Aus geschaltet, gedimmt oder in der Lichtfarbe geändert werden.

Reinigung und Wartung

Solange das Produkt ordnungsgemäß funktioniert, ist es beinahe wartungsfrei. Das Produkt und Kabel regelmäßig durch Sichtprüfung auf Beschädigungen überprüfen.

Produkt reinigen

- Beachten Sie vor der Reinigung auch die Sicherheitshinweise.
- Das Reinigen des Produktes ist nur im ausgeschalteten, oder spannungsfreiem Zustand mit einem trockenen, weichen Pinsel erlaubt.
- Verwenden Sie kein Wasser, keine Reinigungs- oder Lösungsmittel.

Lagerung und Transport

Das Produkt muss trocken gelagert und transportiert werden. Nach einer feuchten oder kalten Lagerung, lassen Sie das Produkt vor der ersten Verwendung liegen, bis sich das Produkt an die Umgebungstemperatur angepasst hat und kein Kondensat entsteht. Warten Sie bis evtl. vorhandenes Kondensat verfliegen ist.

Störungen und Hilfe

Wenn etwas nicht funktioniert...



Gefahr! Gefahr für Leib und Leben! Unsachgemäße Reparaturen können dazu führen, dass Ihr Produkt nicht mehr sicher funktioniert. Sie gefährden damit sich und Ihre Umgebung.

Oft sind es nur kleine Fehler, die zu einer Störung führen. Meistens können Sie diese leicht selbst beheben. Bitte sehen Sie zuerst in der folgende Tabelle nach, bevor Sie sich an die Firma Brumberg wenden. So ersparen Sie sich viel Mühe und eventuell auch Kosten.

Fehler/Störung	Ursache	Abhilfe
Produkt funktioniert nicht	Keine Netzspannung?	Sicherung prüfen

Können Sie den Fehler nicht selbst beheben, wenden Sie sich bitte direkt an Brumberg. Beachten Sie bitte, dass durch unsachgemäße Reparaturen auch der Gewährleistungsanspruch erlischt und Ihnen ggf. Zusatzkosten entstehen.




Wenn anzunehmen ist, dass ein gefahrloser Betrieb nicht mehr möglich ist, so ist das Produkt außer Betrieb zu setzen und gegen unbeabsichtigten Betrieb zu sichern. Lassen Sie das Produkt anschließend von einem Fachmann prüfen.

Es ist anzunehmen, dass ein gefahrloser Betrieb nicht mehr möglich ist, wenn:

- das Produkt sichtbare Beschädigungen aufweist
- das Produkt nicht oder nicht richtig arbeitet (flackerndes Licht, austretender Qualm bzw. Brandgeruch, hörbare Knistergeräusche, Verfärbungen am Produkt oder angrenzenden Flächen)

Austausch / Wechsel von LED-Modulen oder Betriebsgeräten

Der Austausch von Leuchtmitteln oder Betriebsgeräten darf nur durch dafür ausgebildete Elektrofachkräfte mit entsprechender Qualifikation erfolgen.

Schritt	Tätigkeit	Erläuterung
1	 a) Prüfen Sie ob Sie den Modulhalter durch ziehen von vorn aus der Leuchte entnehmen können. b) In den meisten Fällen ist es erforderlich, die Leuchte von der Deckenmontageplatte mit dem beiliegendem Inbusschlüssel zu lösen.	Schalten Sie die Spannung ab und sichern Sie gegen wieder einschalten. Versuchen Sie nicht den Modulhalter durch Werkzeuge, z.B. durch "Kniepen" mit einem Schraubendreher zu entnehmen. Dadurch beschädigen Sie das Gehäuse. Die Inbusschrauben befinden sich seitlich an dem Anbaugehäuse.
2	Lösen Sie die Leitungen von dem LED-Modul.	
3	Drücken Sie von hinten gegen das LED-Modul bis der Modulhalter sich aus der Leuchte löst.	
4	Entnehmen Sie das LED-Modul aus dem Modulhalter.	
5	Gehen Sie nun in die Beschreibung "Inbetriebnahme" und machen Sie an dem Punkt "Befestigen Sie das Gehäuse der Leuchte..." weiter.	

Entsorgung

Produkt entsorgen

Produkte, die mit dem nebenstehenden Symbol gekennzeichnet sind, dürfen nicht mit dem Hausmüll entsorgt werden. Sie sind verpflichtet, solche Elektro- und Elektro- Altgeräte separat zu entsorgen.

- Informieren Sie sich bitte bei Ihrer Kommune über die Möglichkeiten der geregelten Entsorgung.
- Mit der getrennten Entsorgung führen Sie die Altgeräte dem Recycling oder anderen Formen der Wiederverwertung zu. Sie helfen damit zu vermeiden, dass u.U. belastende Stoffe in die Umwelt gelangen.
-

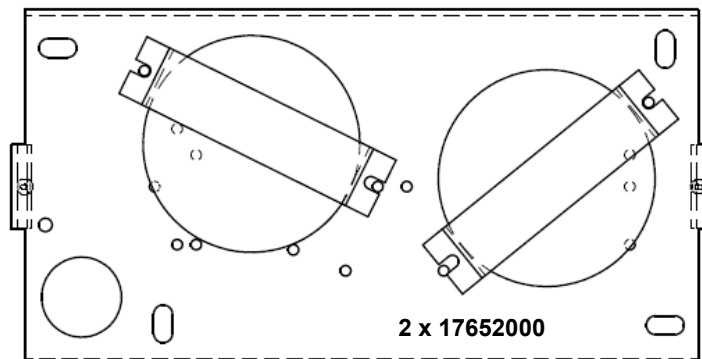
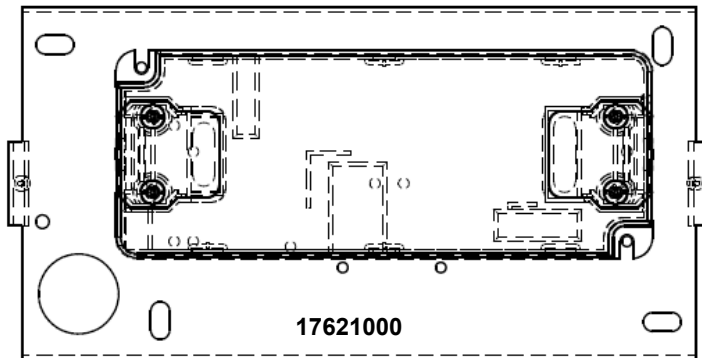
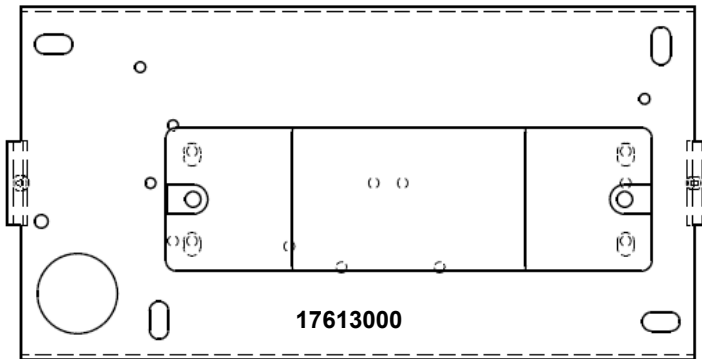


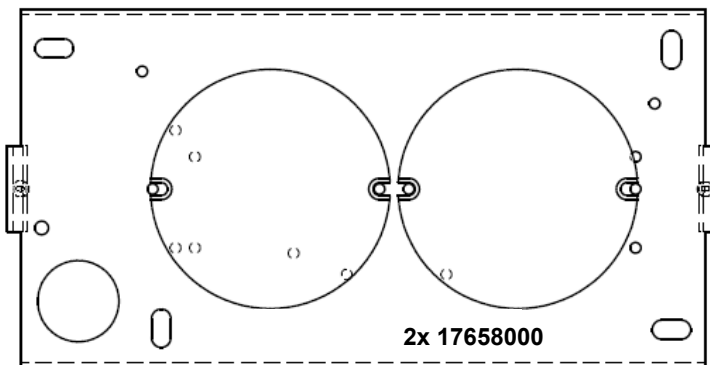
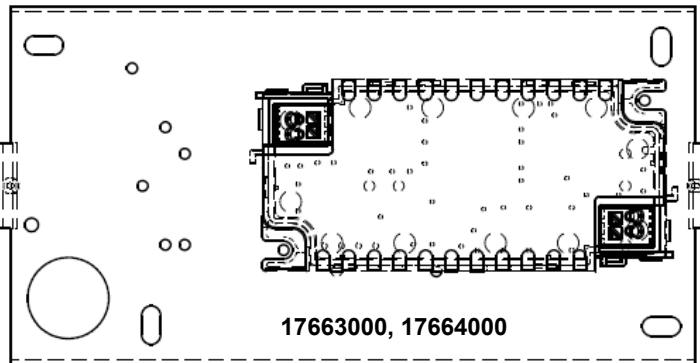
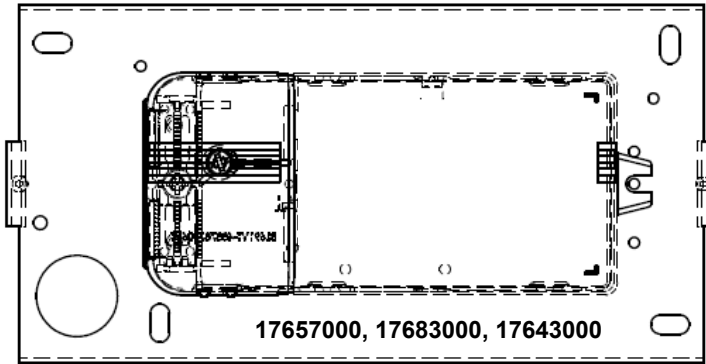
Verpackung entsorgen

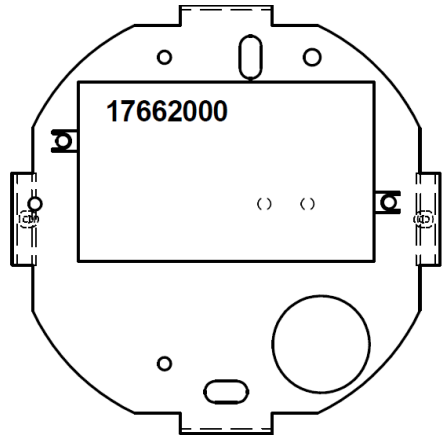
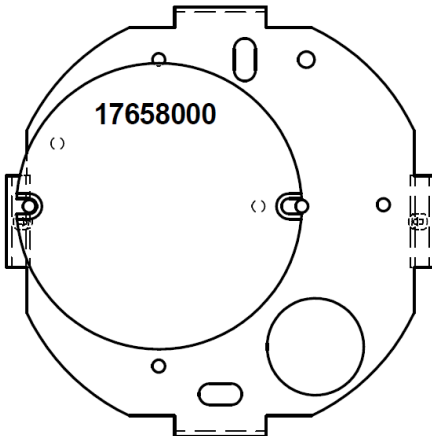
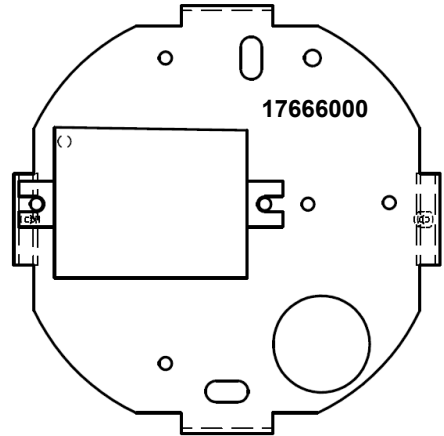
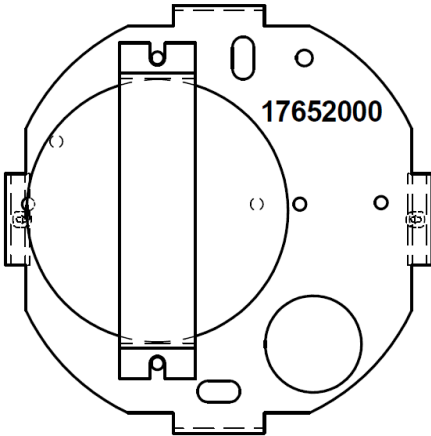
Die Verpackung besteht aus Karton und entsprechend gekennzeichneten Kunststoffen, die wiederverwertet werden können.

- Führen Sie diese Materialien der Wiederverwertung zu.

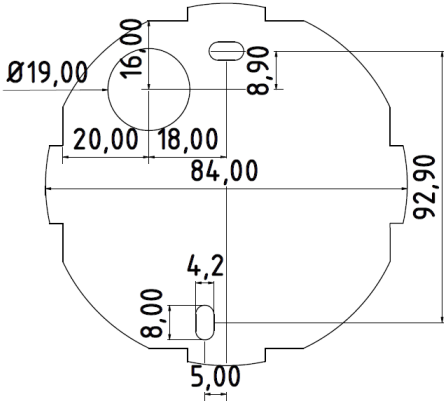
Zeichnungen zur Netzteilbefestigung



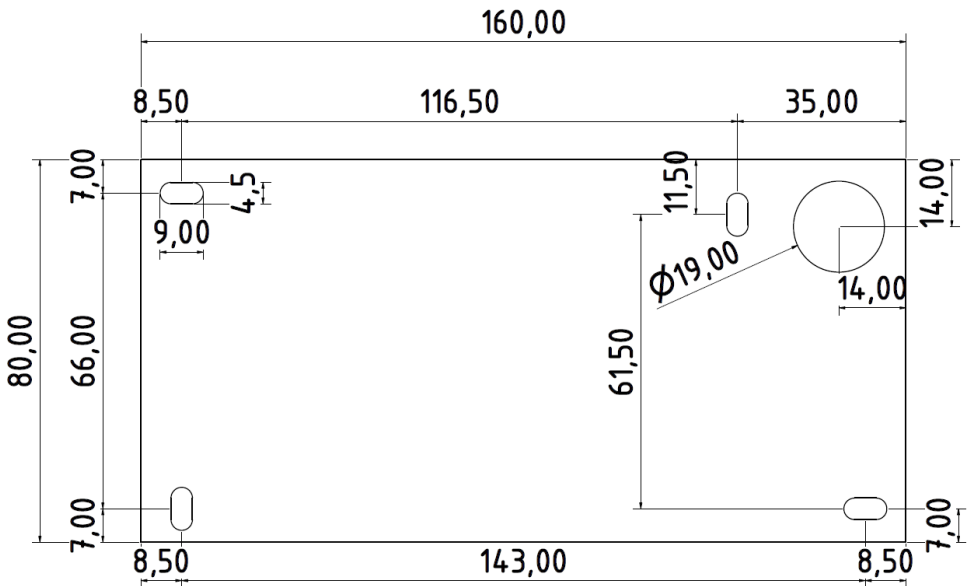




Montagemaße Anbaugehäuse 1-fach (Ansicht raumseitig)



Montagemaße Anbaugehäuse 2-fach (Ansicht raumseitig)



Liste "Kompatibilität Modulstrahlersystem_M"

Anbaugehäuse 1-fach (eckig)
45110170, 45110560, 45110550, 45110180, 45111170, 45111560, 45111550, 45111180, 45112170, 45112560, 45112550, 45112180
Anbaugehäuse vertieft 1-fach (eckig)
45103170, 45103560, 45103550, 45103180, 45104170, 45104560, 45104550, 45104180, 45105170, 45105560, 45125550, 45105180
Anbaugehäuse 1-fach (rund)
45106170, 45106560, 45106550, 45106180, 45107170, 45107560, 45107550, 45107180, 45108170, 45108560, 45108550, 45108180
Anbaugehäuse vertieft 1-fach (rund)
45100170, 45100560, 45100550, 45100180, 45101170, 45101560, 45101550, 45101180, 45102170, 45102560, 45102550, 45102180
Anbaugehäuse 2-fach (eckig)
45123170, 45123560, 45123550, 45123180, 45124170, 45124560, 45124550, 45124180, 45125170, 45125560, 45125550, 45125180
Anbaugehäuse vertieft 1-fach (rund)
45100170, 45100560, 45100550, 45100180, 45101170, 45101560, 45101550, 45101180, 45102170, 45102560, 45102550, 45102180

Betriebsgeräte die in das Gehäuse 1-fach eingebaut werden können (Schutzklasse I - System).

17666000, 17662000, 17652000, 17658000

LED-Module die in das Gehäuse 1-fach eingebaut werden können (Schutzklasse I-System).

LED-Reflektoreinsatz MR16 (Leistung 3W):	12925003, 12926003, 12925004
LED-Reflektoreinsatz MR16 (Leistung 6W):	12923003, 12924003, 12924004, 12923004
LED-Reflektoreinsatz MR16 (Leistung 6W) dim2warm (d2w):	12963003
LED-Einsatz DISC, MR16 (Leistung 6W) mit Linsenoptik:	12920183, 12920243, 12920003, 12920603,
	12920184, 12920244, 12920004, 12920604

Dimmen	Betriebsgerät Art.Nr.	LED-Modulleistung		
		3W	6W	6W d2w
EIN/Aus	17666000	ja	nein	nein
EIN/Aus	17662000	ja	ja	nein
PHASENABSCHNITT	17652000	nein	ja	ja
DALI	17658000	ja	ja	ja

Betriebsgeräte die in das Gehäuse 2-fach eingebaut werden können (Schutzklasse I - System).

17662000, 17613000, 17621000, 17663000, 17664000, 17643000, 17652000, 17658000, 17683000, 17657000

LED-Module die in das Gehäuse 2-fach eingebaut werden können (Schutzklasse I-System).

LED-Reflektoreinsatz MR16 (Leistung 3W):	12925003, 12926003, 12925004
LED-Reflektoreinsatz MR16 (Leistung 6W):	12923003, 12924003, 12924004, 12923004
LED-Reflektoreinsatz MR16 (Leistung 6W) dim2warm (d2w):	12963003
LED-Einsatz DISC, MR16 (Leistung 6W) mit Linsenoptik:	12920183, 12920243, 12920003, 12920603,
	12920184, 12920244, 12920004, 12920604

LED-Module die in das Gehäuse 2-fach eingebaut werden können (Schutzklasse I-System).		
LED-Reflektoreinsatz MR16 (Leistung 3W):		12925003, 12926003, 12925004
LED-Reflektoreinsatz MR16 (Leistung 6W):		12923003, 12924003, 12924004, 12923004
LED-Reflektoreinsatz MR16 (Leistung 6W) dim2warm (d2w):		12963003
LED-Einsatz DISC, MR16 (Leistung 6W) mit Linsenoptik:		12920183, 12920243, 12920003, 12920603, 12920184, 12920244, 12920004, 12920604

Dimmen	Betriebsgerät Art.Nr.	LED-Modulleistung		
		2x 3W	2x 6W	2x 6W d2w
EIN/Aus	17613000	ja	ja	nein
EIN/Aus	17621000	nein	ja	nein
PHASENABSCHNITT	17652000	ja	nein	nein
PHASENABSCHNITT	2x 17652000	nein	ja	ja
PHASENABSCHNITT	17663000	ja	nein	nein
PHASENABSCHNITT	17664000	nein	ja	ja
PHASENABSCHNITT	17643000	nein	ja	ja
DALI	1x17683000	ja	ja	ja
1-10V	17657000	ja	ja	ja

Es stehen Ihnen weitere Betriebsgeräte, die nicht in das Gehäuse 1-fach oder 2-fach eingebaut werden können, zur Verfügung.

Diese Geräte müssen außerhalb des Gehäuses platziert werden (extern).

Mit diesen externen Geräten stehen Ihnen weitere Möglichkeiten der Steuerung zur Verfügung.

Bei der Verwendung externen Betriebsgeräte und Steuerungen stehen Ihnen weitere

LED-Module zur Verfügung:

LED-Reflektoreinsatz MR16 (Leistung 8W) 24 V DC:	12823003
LED-Reflektoreinsatz MR16 (Leistung 8W) tunableWhite 24 V DC:	12843004
LED-Einsatz mit Linsenoptik MR16, RGB 12 V DC:	18101001
LED-Reflektoreinsatz MR16 (Leistung 8W) dim4color (RGB+WW) 24 V DC:	18438002