

# BRUMBERG

Brumberg Leuchten GmbH & Co. KG

## LED-Stehleuchte Melody

1-Kopf / 2-Kopf

3-Kopf / 4-Kopf



---

Betriebsanleitung

---



## In Ihrem eigenen Interesse:

Lesen Sie vor der ersten Inbetriebnahme unbedingt diese Gebrauchsanleitung! Hier finden Sie alle Hinweise für einen sicheren Gebrauch und eine lange Lebensdauer des Produktes. Beachten Sie unbedingt alle Sicherheitshinweise in dieser Anleitung. Die Bedienungsanleitung ist Bestandteil dieses Produktes. Sie enthält wichtige Hinweise für Sicherheit, Gebrauch und Entsorgung.

## Kontakt

Brumberg Leuchten GmbH & Co. KG  
Hellefelder Str. 63  
D-59846 Sundern-Hellefeld

Tel.: +49 2934 9611-0  
Fax: +49 2934 9611-96  
E-Mail: [info@brumberg.com](mailto:info@brumberg.com)  
Web: [www.brumberg.com](http://www.brumberg.com)

Machen Sie sich vor Benutzung des Produktes mit allen Bedien- und Sicherheitshinweisen vertraut. Benutzen Sie das Produkt nur wie beschrieben und für die angegebenen Einsatzbereiche. Bewahren Sie diese Bedienungsanleitung gut auf. Händigen Sie alle Unterlagen des Produktes bei Weitergabe an Dritte mit aus.

## Bestimmungsgemäßer Gebrauch

Das Produkt entspricht dem Stand von Wissenschaft und Technik, sowie den geltenden Sicherheitsbestimmungen zum Zeitpunkt des Inverkehrbringens im Rahmen seiner bestimmungsgemäßen Verwendung. Die Leuchte ist zum Schutz gegen elektrischen Schlag der Schutzklasse III zugeordnet. Das Produkt darf nur an einer dem Typenschild entsprechenden Netzspannung angeschlossen werden.

Das Produkt entspricht der Schutzart IP20. Das Produkt darf nur in einer trockenen Umgebung verwendet werden. Das Produkt ist nur für Innenanwendungen bestimmt. Das Produkt darf nur in dem angegebenen Umgebungstemperaturbereich betrieben werden. Das Produkt ist für einen ebenen, stabilen und tragfähigen Boden bestimmt. Das Produkt ist für den normalen Betrieb bestimmt. Das Produkt mit der Lichtfarbe Weiß, welches mit einer Farbtemperatur angegeben ist, dient der allgemeinen Beleuchtung. Achten Sie beim Montieren und Betrieb auf eine blendfreie Anordnung. Das Produkt ist dazu bestimmt, mit weiteren, gleichen Produkten in Parallelschaltung verwendet zu werden.

Jede andere Verwendung ist bestimmungswidrig. Durch bestimmungswidrige Verwendung, Veränderungen am Produkt oder durch den Gebrauch von Teilen, die nicht vom Hersteller geprüft und freigegeben sind, können unvorhersehbare Schäden entstehen!

## **Bestimmungswidriger Gebrauch**

Jede Verwendung, die nicht unter „Bestimmungsgemäßer Gebrauch“ genannt wird, gilt als bestimmungswidrig und kann zu Personen- und Sachschäden führen.

Das Produkt darf nicht in Feuergefährdeten, oder Explosionsgefährdeten Bereichen eingesetzt werden. Das Produkt darf nicht mit anderen Produkten in Reihenschaltung betrieben werden.

Brumberg haftet nicht für Schäden, die durch bestimmungswidrigen Gebrauch des Gerätes entstehen. Das Risiko hierfür trägt allein der Benutzer / Betreiber.

## **Zielgruppe / Qualifikation des Personals**

Für die Bedienung des Produkts ist keine spezielle Qualifikation erforderlich.

Für die Wartung des Produkts ist keine spezielle Qualifikation erforderlich.

## **Installation, Inbetriebnahme**

Die Installation und Inbetriebnahme des Produkts darf nur durch dafür ausgebildete Elektrofachkräfte mit entsprechender Qualifikation erfolgen.

Die Elektrofachkraft muss diese Anleitung gelesen, verstanden haben und den Anweisungen folgen.

Die Elektrofachkraft muss die in ihrem Land geltenden nationalen Vorschriften bezüglich Installation, Funktionsprüfung, Reparatur und Wartung von elektrischen Produkten beachten.

Die Elektrofachkraft muss die 5 Sicherheitsregeln (DIN VDE 0105, EN 50110) kennen und korrekt anwenden:

1. Freischalten
2. Gegen Wiedereinschalten sichern
3. Spannungsfreiheit feststellen
4. Erden und Kurzschließen
5. Benachbarte, unter Spannung stehende Teile abdecken oder abschränken

## Was bedeuten die verwendeten Symbole?

Gefahrenhinweise und Hinweise sind in der Gebrauchsanleitung deutlich gekennzeichnet. Es werden folgende Symbole verwendet:



**Gefahr durch elektrischen Schlag!** *Unmittelbare Lebens- oder Verletzungsgefahr!* Unmittelbar gefährliche Situation, die Tod oder schwere Verletzungen zur Folge hat.



**Warnung!** *Wahrscheinlich Lebens- oder Verletzungsgefahr!* Allgemein Gefährliche Situation, die Tod oder schwere Verletzungen zur Folge hat.



**Vorsicht!** *Eventuelle Verletzungsgefahr!* Gefährliche Situation, die Verletzungen zur Folge haben kann.



**Achtung!** *Gefahr vor Produkteschäden!* Situation, die Sachschäden zur Folge haben kann.



**Hinweis:** Informationen, die zum besseren Verständnis der Abläufe gegeben werden.



## Sicherheitshinweise

- Für einen sicheren Umgang mit dem Produkt muss der Benutzer des Produktes diese Gebrauchsanleitung vor der ersten Benutzung gelesen und verstanden haben.
- Beachten Sie alle Sicherheitshinweise. Wenn Sie die Sicherheitshinweise missachten, gefährden Sie sich und andere.
- Gebrauchsanleitung immer in Reichweite aufbewahren.
- Wenn Sie das Produkt verkaufen oder weitergeben, händigen Sie unbedingt auch diese Gebrauchsanleitung aus.
- Immer mit Umsicht und nur in guter Verfassung arbeiten: Müdigkeit, Krankheit, Alkoholenuss, Medikamenten- und Drogeneinfluss sind unverantwortlich, da Sie das Produkt nicht mehr sicher benutzen können.
- Dieses Produkt ist nicht dafür bestimmt, durch Personen (einschließlich Kindern) mit eingeschränkten physischen, sensorischen oder geistigen Fähigkeiten oder Mangel an Erfahrung und/oder Wissen benutzt zu werden, es sei denn, sie werden durch eine für ihre Sicherheit zuständige Person beaufsichtigt oder erhalten von dieser Anweisungen, wie das Produkt zu benutzen ist.
- Lagern Sie das Produkt in einer trockenen Umgebung.
- Das Produkt darf nur benutzt werden, wenn es einwandfrei in Ordnung ist. Ist das Produkt oder ein Teil davon defekt, muss es außer Betrieb genommen und fachgerecht entsorgt werden.
- Verwenden Sie das Produkt nicht in explosionsgefährdeten Räumen oder in der Nähe von brennbaren Flüssigkeiten oder Gasen!
- Überlasten Sie das Produkt nicht. Benutzen Sie das Produkt nur für Zwecke, für die es vorgesehen ist.
- Überprüfen Sie das Produkt regelmäßig auf Schäden (Sichtkontrolle).
- Immer die gültigen nationalen und internationalen Sicherheits-, Gesundheits- und Arbeitsvorschriften beachten.
- Der Zusammenbau und der elektrische Anschluss darf nur von entsprechend qualifizierten Fachkräften durchgeführt werden.



### Elektrische Sicherheit

- Die Installation des Produkts darf nur durch eine qualifizierte Elektrofachkraft (z.B. Elektriker) erfolgen, die mit den einschlägigen Vorschriften (z.B. VDE) vertraut ist! Durch unsachgemäße Arbeiten an der Netzspannung gefährden Sie nicht nur sich selbst, sondern auch andere! Haben Sie keine Fachkenntnisse für die Montage, so nehmen Sie die Montage nicht selbst vor, sondern beauftragen Sie einen Fachmann.
- Die Absicherung muss mit einem Fehlerstrom-Schutzschalter (FI-Schalter) mit einem Bemessungsfehlerstrom von nicht mehr als 30mA erfolgen.
- Das Produkt darf nur innerhalb der angegebenen Grenzen für Spannung, Strom und Leistung verwendet werden (siehe Typenschilder).
- Das Produkt nicht mit nassen Händen anfassen.
- Das Produkt vor scharfen Kanten, Chemikalien, Staub und Hitze schützen.
- Bei Beschädigungen umgehend Netzspannung abschalten. Produkt nie beschädigt benutzen.



### Produktespezifische Sicherheitshinweise

- Vor allen Arbeiten am Produkt Spannung abschalten.
- Bei längerer Abwesenheit Netzspannung trennen.
- Das Produkt ist zum Aufstellen auf einem geeigneten, stabilen, tragfähigen Boden bestimmt. Beurteilen Sie die Tragfähigkeit und Eignung unter strengen Gesichtspunkten.
- Reparaturen grundsätzlich nur vom Elektrofachmann durchführen lassen. Bei unsachgemäß durchgeführten Reparaturen besteht *unmittelbare Brand-, Lebens- oder Verletzungsgefahr*
- Vor Inbetriebnahme Gebrauchsanleitung lesen und beachten.



- Wenn anzunehmen ist, dass ein gefahrloser Betrieb nicht mehr möglich ist, so ist das Produkt außer Betrieb zu setzen und gegen unbeabsichtigten Betrieb zu sichern. Lassen Sie das Produkt anschließend von einem Fachmann prüfen.

Es ist anzunehmen, dass ein gefahrloser Betrieb nicht mehr möglich ist, wenn:

- das Produkt sichtbare Beschädigungen aufweist
- das Produkt nicht oder nicht richtig arbeitet (flackerndes Licht, austretender Qualm bzw. Brandgeruch, hörbare Knistergeräusche, Verfärbungen am Produkt oder angrenzenden Flächen)
- nach längerer Lagerung unter ungünstigen Verhältnissen, oder
- nach schweren Transportbeanspruchungen
- das Produkt keinen festen, sicheren Stand hat

- Lassen Sie das Verpackungsmaterial nicht achtlos liegen; dieses könnte für Kinder zu einem gefährlichen Spielzeug werden.
- In gewerblichen Einrichtungen sind die Unfallverhütungsvorschriften des Verbandes der gewerblichen Berufsgenossenschaften für elektrische Anlagen und Betriebsmittel zu beachten.
- Sollten Sie noch Fragen haben, die in dieser Bedienungsanleitung nicht beantwortet werden, so wenden Sie sich bitte an uns oder an einen anderen Fachmann.

## Ihr Produkt im Überblick

**Lieferumfang** (Der Lieferumfang beinhaltet einen der aufgeführten Artikel)

### Stehleuchte Melody:

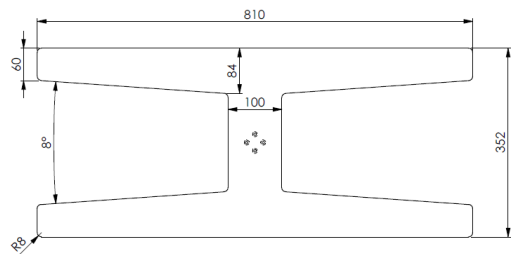
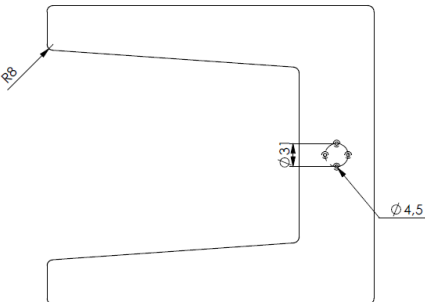
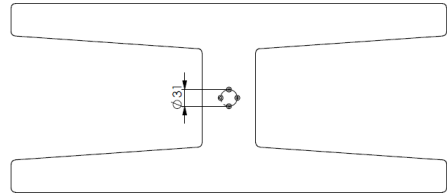
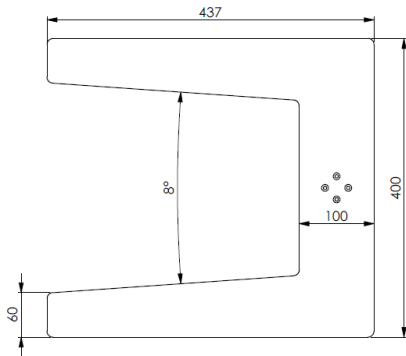
77411174MS oder 77411184MS oder 77411694MS oder 77411174ST oder 77411184ST oder 77411694ST oder 77411174AI oder 77411184AI oder 77411694AI oder 77412174MS oder 77412184MS oder 77412694MS oder 77412174ST oder 77412184ST oder 77412694ST oder 77412174AI oder 77412184AI oder 77412694AI oder 77432174MS oder 77432184MS oder 77432694MS oder 77432174ST oder 77432184ST oder 77432694ST oder 77432174AI oder 77432184AI oder 77432694AI oder 77422174MS oder 77422184MS oder 77422694MS oder 77422174ST oder 77422184ST oder 77422694ST oder 77422174AI oder 77422184AI oder 77422694AI oder 77442174MS oder 77442184MS oder 77442694MS oder 77442174ST oder 77442184ST oder 77442694ST oder 77442174AI oder 77442184AI oder 77442694AI 77413174MS oder 77413184MS oder 77413694MS oder 77413174ST oder 77413184ST oder 77413694ST oder 77413174AI oder 77413184AI oder 77413694AI 77423174MS oder 77423184MS oder 77423694MS oder 77423174ST oder 77423184ST oder 77423694ST oder 77423174AI oder 77423184AI oder 77423694AI 77414174MS oder 77414184MS oder 77414694MS oder 77414174ST oder 77414184ST oder 77414694ST oder 77414174AI oder 77414184AI oder 77414694AI

- Standsäule mit Zuleitung (Zuleitung in der Standsäule)
- Fußplatte + Bodengleiter
- Leuchtenkopf + Verbindungsschieber (Verbindungsschieber in grau)
- Deckel und Blindhülse mit Sechskantschraube M4 x 16 mm (10er Schlüssel)
- Bedienungsanleitung
- inkl. Zuleitung 2.500 mm mit Schutzkontaktstecker (gewinkelt)
- 4 x Senkkopfschrauben M4 (Standsäule für Fußplatte) (2,5 Torx-Schlüssel)
- 1x Sechskantschraube M6 x 16 mm (Deckel für Standsäule)
- 4x Zylinderschraube M4 x 8 mm (Standsäule für Leuchtenkopf)
- 4x Versteifungsplättchen (für Fußplatte)
- Betriebsgerät

**Alle Leuchtenvarianten und zugehörige Komponenten im Überblick**

<b>Variante</b>	<b>Leuchtenkopf</b>	<b>Fuß</b>	<b>Standsäule</b>	<b>Betriebsgerät</b>
77411xxx 1 Kopf, rechts	1x 04205xx4 oder 1x 04206xx4	1x U-Fuß 016100xx	1x 016105xx	1x 04300001
77412xxx 2 Kopf, parallel	1x 04205xx4 / 1x 04201xx4 oder 1x 04206xx4 / 1x 04202xx4	1x U-Fuß 016100xx	1x 016105xx	1x 04300001
77422xxx 2 Kopf, linear	1x 04205xx4 / 1x 04201xx4 oder 1x 04206xx4 / 1x 04202xx4	1x U-Fuß 016100xx	1x 016105xx	1x 04300001
77432xxx 2 Kopf, diagonal links	2x 04201xx4 oder 2x 04202xx4	1x H-Fuß 016101xx	1x 016105xx	1x 04300001
77442xxx 2 Kopf, diagonal rechts	2x 04205xx4 oder 2x 04206xx4	1x H-Fuß 016101xx	1x 016105xx	1x 04300001
77413xxx 3 Kopf, links	2x 04201xx4 / 1x 04205xx4 oder 2x 04202xx4 / 1x 04206xx4	1x H-Fuß 016101xx	1x 016105xx	1x 04300002
77423xxx 3 Kopf, rechts	2x 04205xx4 / 1x 04201xx4 oder 2x 04206xx4 / 1x 04202xx4	1x H-Fuß 016101xx	1x 016105xx	1x 04300002
77414xxx 4 Kopf	2x 04201xx4 / 2x 04205xx4 oder 2x 04202xx4 / 1x 04206xx4	1x H-Fuß 016101xx	1x 016105xx	1x 04300002





Prüfen Sie den Lieferumfang auf Vollständigkeit. Die oben genannten Teile müssen, je nach Variante, in der Verpackung enthalten sein.



### Kompatibel zu


Die Firma Brumberg ist stets bemüht auf technische Änderungen, Weiterentwicklungen, usw. einzugehen und zu reagieren. Erfragen Sie die aktuelle Kompatibilität direkt beim Hersteller.



### Vor der ersten Inbetriebnahme

Entfernen Sie alle Verpackungsmaterialien und kontrollieren Sie das Produkt und Zubehör auf Beschädigungen. Nach einer feuchten oder kalten Lagerung lassen Sie das Produkt vor der ersten Verwendung liegen, bis sich das Produkt an die Umgebungstemperatur angepasst hat und kein Kondensat entsteht.

**Bedienung****Inbetriebnahme**

Schritt	Tätigkeit	Erläuterung
1 	Entnehmen Sie die im Lieferumfang beschriebenen Teile aus der Verpackung und lesen Sie die Bedienungsanleitung sorgfältig durch.	Prüfen Sie die Unversehrtheit der Ware / Funktion der Ware vor der Montage.
2	Verbinden Sie das Netzteil über den konfektionierten Stecker mit der Leuchte und führen Sie die Steckverbindung in das Rohr. Siehe Abb. Montage (1).	Achten Sie auf den korrekten Sitz der Steckverbindung. Der Ferritkern des Netzteils kann außerhalb platziert werden.
3	Verbinden Sie die Fußplatte mit den vier beiliegenden Senkkopfschrauben. Die Fußplatte muss immer wie unter "Technische Daten" abgebildet ausgerichtet werden. Bei empfindlichen Untergründen sind die mitgelieferten Bodengleiter zu verwenden.	Achten Sie darauf, dass die Leitung durch die dafür vorgesehene Aussparung geführt und nicht eingeklemmt wird. Beachten Sie ebenfalls den festen Sitz der Fußplatte nach der Befestigung, Anzugsmoment 2,5 Nm.
4	Platzieren Sie das Versteifungs-Plättchen am Leuchtenkopf. Stecken Sie den Leuchtenkopf so auf, dass die Schlüsseloch-Öffnung in der Schraube einrastet. Siehe Abb. Montage (3). Mit der Schraube können Ungenauigkeiten in der horizontalen Ausrichtung ausgeglichen werden. Die Leuchtenköpfe müssen immer wie unter "Technische Daten" abgebildet ausgerichtet werden.	Beachten Sie den korrekten und festen Sitz des Kopfes und der Schraube; der elektrische Kontakt wird so einwandfrei realisiert. Der Kopf muss in die Justierschraube eingehängt werden. Das Einsetzen des Kopfes ohne Schraube und Versteifungsplättchen ist nicht zulässig! (Bruchgefahr). Die Schrauben dienen zur horizontalen Ausrichtung des Leuchtenkopfes. Das Anzugsmoment ist so zu wählen, dass der Kopf / die Köpfe in Waage ausgerichtet sind.

## Inbetriebnahme

Schritt	Tätigkeit	Erläuterung
5	Setzen Sie nun die 3/4-Hülse (oder Teilstücke) auf das Rohrende und verschrauben Sie es fest mit der M6 Schraube (ca. 3,2 Nm) mit dem Deckel. Siehe Abb. Montage (4)	Achten Sie auf den korrekten Sitz von Hülse und Deckel. Bei 4 Köpfen wird auf die Blindhülse verzichtet. Bei 2- und 3-Kopf Variante muss die Hülse durch Abbrechen angepasst werden.
6	Ab einer 2-Kopf-Ausführung sind die aneinanderliegenden Köpfe mittels beiliegendem Schieberverbinder zu verbinden. Siehe Abb. Schieberverbinder	
7	Nach diesen 5 Schritten stecken Sie den Schutzkontaktstecker in die Steckdose.	



### Sicherheitshinweis:

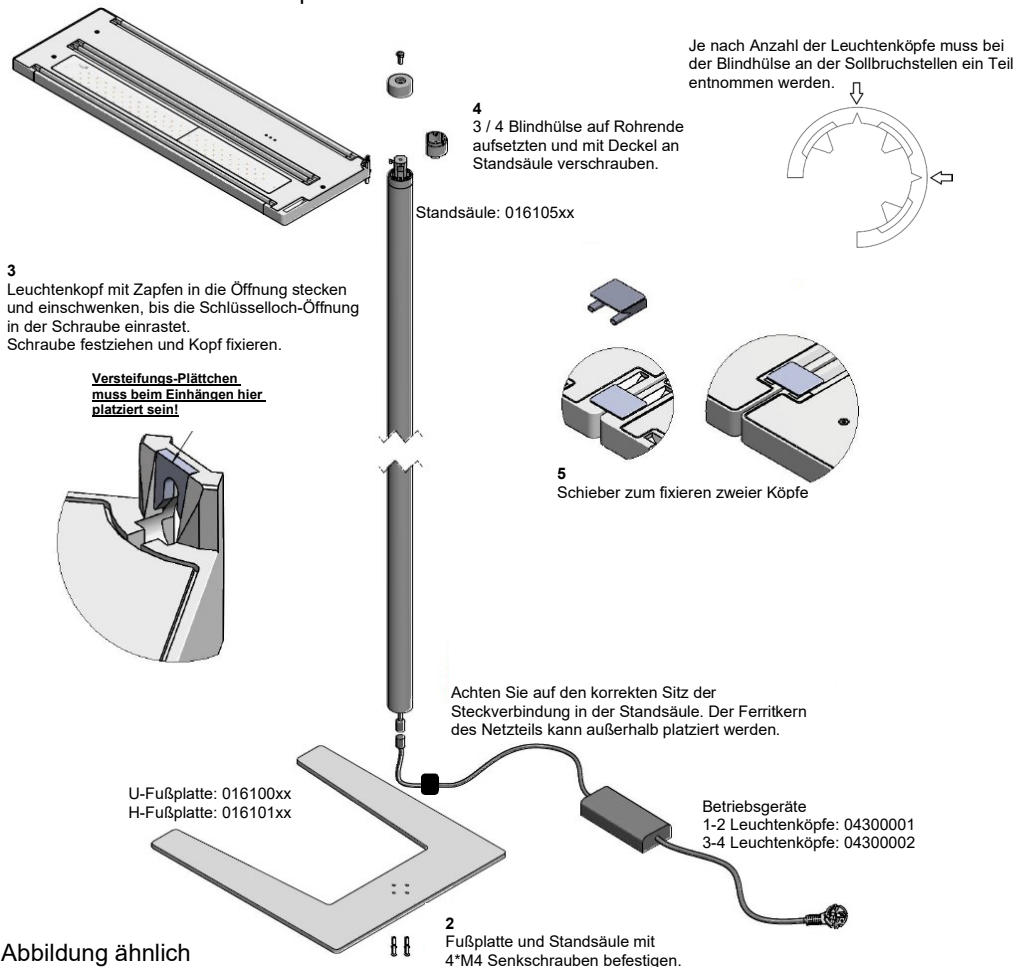
Der Leuchtenkopf darf bei der Montage und auch im finalen Zustand **nicht** mit Druck belastet werden!

Dieses Produkt enthält eine Lichtquelle der Energieeffizienzklasse D (A-G)

Die Lichtquelle dieser Leuchte darf nur vom Hersteller oder einem von ihm beauftragten Servicetechniker oder einer vergleichbar qualifizierten Person ersetzt werden.



Abb. Montage Leuchtenkopf links: 04201xx4 / 04202xx4  
Leuchtenkopf rechts: 04205xx4 / 04206xx4



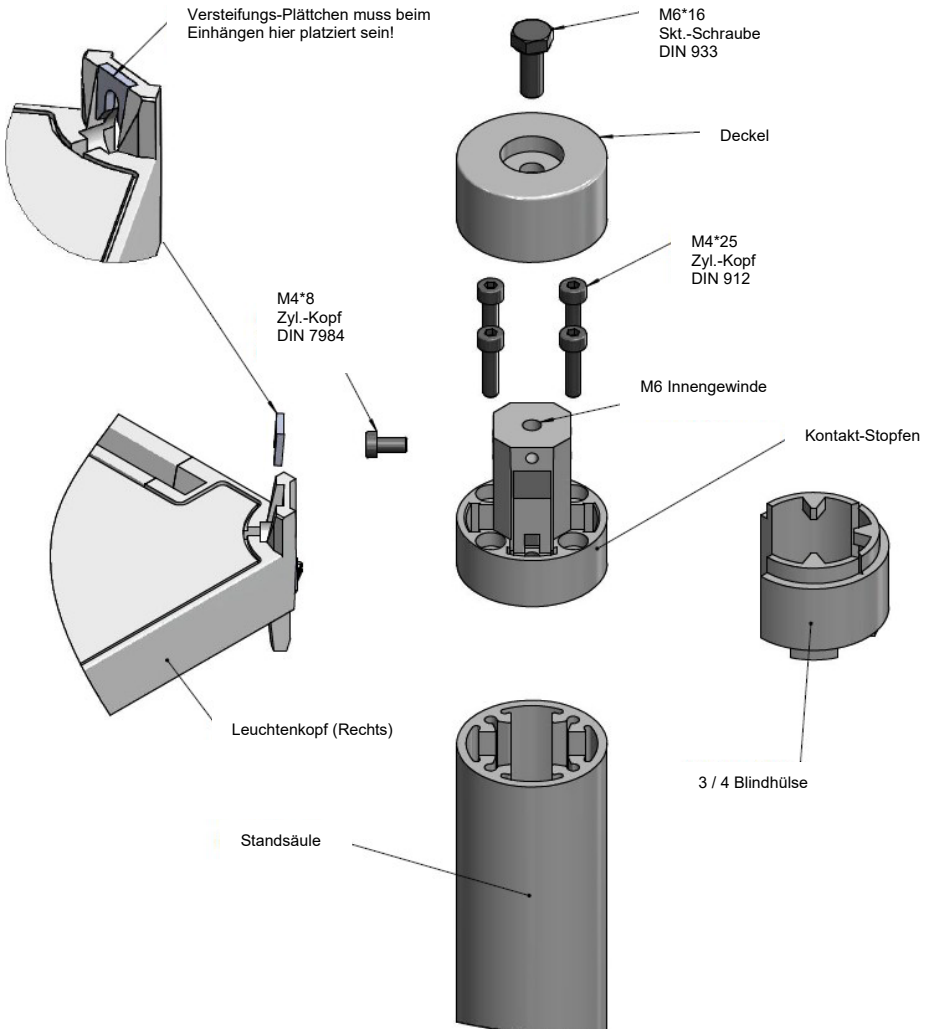
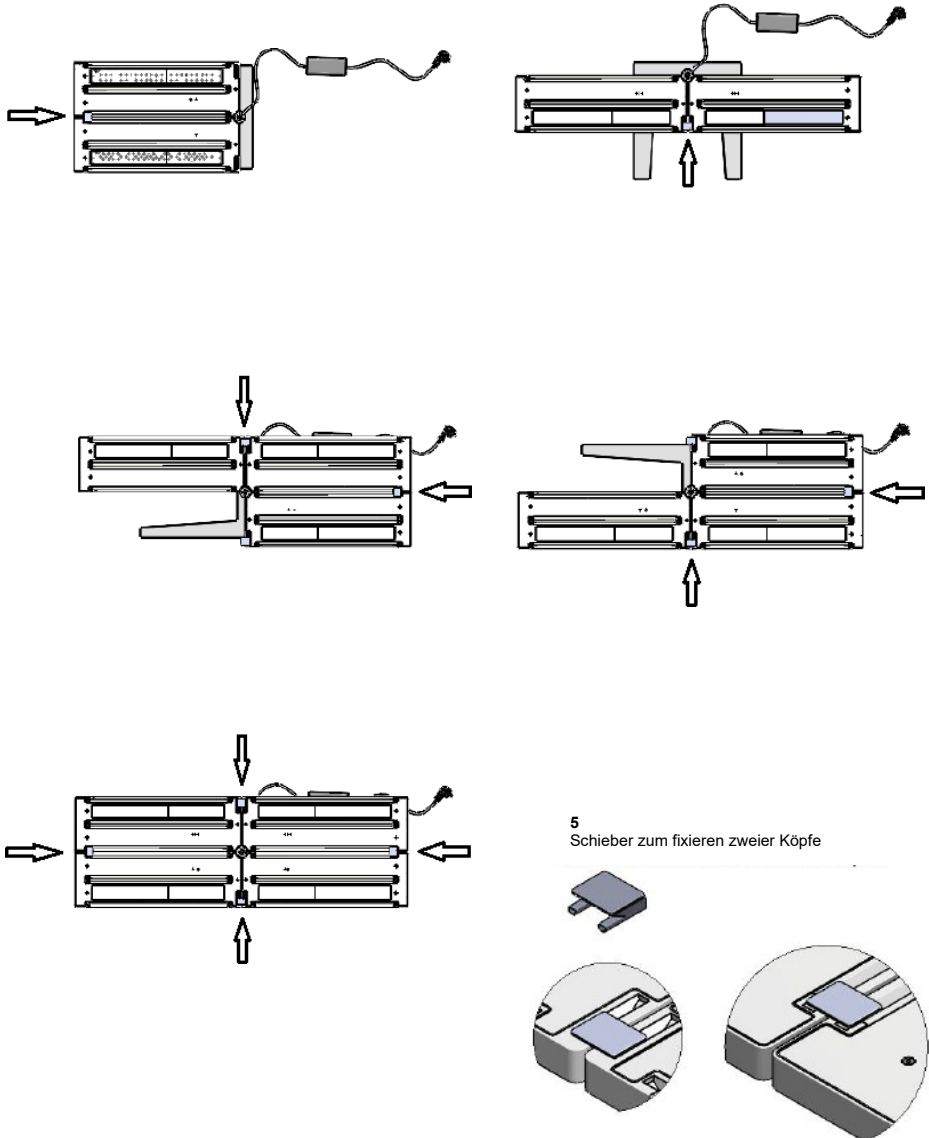


Abbildung ähnlich

Abb. Schieberverbinder



Individuelle Steuerung  
über Taster

Automatische Steuerung  
über Präsenz- und  
Tageslichtsensor

indirekt

direkt

Tageslicht-  
sensor

Präsenz-  
melder



App-Steuerung



**Betrieb**

MS = inkl. Präsenzmelder, Tageslichtsensor

ST = inkl. Präsenzmelder, Tageslichtsensor und Taster

AI = inkl. Präsenzmelder, Tageslichtsensor, Taster und App

Hinterleuchtung Taster [indirekt] und Taster [direkt]: Die Taster beginnen zu leuchten, wenn Präsenz detektiert wird oder bei Berührung. Die Hinterleuchtung geht aus, wenn die Leuchte komplett aus geht oder eine definierte Nachleuchtzeit abgelaufen ist und keine Präsenz mehr besteht.

Wird einer der Taster betätigt wird der Automatik-Betrieb beendet.

Rückfall in den Automatik-Betrieb nach 15 Minuten ohne Präsenzerkennung.

Taster [indirekt]:

Kurzer Tastendruck indirektes Licht an, wenn zuvor das Licht aus war. Oder indirektes Licht aus, wenn zuvor das Licht an war. Wird die Taste gedrückt gehalten wird nach einer kleinen Pause (zur Unterscheidung zum kurzen Tastendruck, >3 Sek.) das indirekte Licht gedimmt. Die letzte Richtung, in die gedimmt wurde, wird gespeichert. Es wird bei der nächsten Betätigung in die Gegenrichtung gedimmt. Ausnahme, wenn das Maximum oder Minimum erreicht ist; dann wird gleich in die Gegenrichtung gedimmt.

Taster [direkt]:

Gleiche Funktionalität wie bei Taster [indirekt] nur das sich alle Einstellungen auf das direkte Licht beziehen.

App [Casambi]:

Zur Einbindung der Leuchte in ein Casambi-Netzwerk befolgen Sie die Anleitung auf [www.casambi.com](http://www.casambi.com). Über die App kann die Leuchte gesteuert werden.

Die Manuelle Bedienung (über Taster, Fernbedienung und/oder App) ist immer übergeordnet und bleibt übergeordnet bis die Leuchte keine Präsenz mehr erkennt und nach einer Nachlaufzeit von ca. 15 Minuten ausschaltet. Erst dann schaltet die Leuchte wieder im Auto-Modus ein!



**Zusatzfunktionen für Fernbedienung 18209000 (Zusatzprodukt):**

Lichtjustierung (direkt und indirekt gemeinsam):

Bei Bedarf kann der aktuelle Lichtlevel in 5%-Schritten justiert werden (Tasten „DIM +, -“). Der neu eingenommene Wert wird bis zum nächsten Zustandswechsel resp. Lichtübergang beibehalten.

Dauerbetrieb:

Der Dauerbetrieb (Tasten „4h ON, OFF“) setzt den normalen Sensorbetrieb während 4 Stunden ausser Betrieb. Wird das Dauerlicht eingeschaltet, schaltet die Leuchte dauerhaft das konfigurierte Hauptlicht ein. Mit dem Dauer-OFF wird die Leuchte dauerhaft und trotz Bewegungsaktivität ausgeschaltet, was z.B. bei Präsentationen gewünscht wird. Die Lichtjustierung ist auch im Dauerbetrieb möglich.

Zustandsreset:

Mit der Benutzer-Fernbedienung können zwar absichtlich keine Parametrierungen gelöscht werden, es ist aber möglich, den aktuellen Betriebszustand zu beenden und zurück in den Sensorbetrieb zu wechseln und den Initialzustand = „keine Bewegung / Licht AUS“ einzunehmen (Taste „Reset“ auf Fernbedienung RC4).

**Reinigung und Wartung**

Solange das Produkt ordnungsgemäß funktioniert ist es beinahe wartungsfrei. Das Produkt und Kabel regelmäßig durch Sichtprüfung auf Beschädigungen überprüfen.

**Produkt reinigen**

- Beachten Sie vor der Reinigung auch die Sicherheitshinweise.
- Das Reinigen des Produktes ist nur im ausgeschalteten oder spannungsfreien Zustand mit einem trockenen, weichen Tuch erlaubt.
- Verwenden Sie kein Wasser, keine Reinigungs- oder Lösungsmittel.

**Lagerung und Transport**

Das Produkt muss trocken gelagert und transportiert werden. Nach einer feuchten oder kalten Lagerung lassen Sie das Produkt vor der ersten Verwendung liegen, bis sich das Produkt an die Umgebungstemperatur angepasst hat und kein Kondensat entsteht. Warten Sie bis evtl. vorhandenes Kondensat verfliegen ist.

## Störungen und Hilfe

### Wenn etwas nicht funktioniert...



**Gefahr! Gefahr für Leib und Leben!** Unsachgemäße Reparaturen können dazu führen, dass Ihr Produkt nicht mehr sicher funktioniert. Sie gefährden damit sich und Ihre Umgebung.

Oft sind es nur kleine Fehler, die zu einer Störung führen. Meistens können Sie diese leicht selbst beheben. Bitte sehen Sie zuerst in der folgende Tabelle nach, bevor Sie sich an die Firma Brumberg wenden. So ersparen Sie sich viel Mühe und eventuell auch Kosten.

Fehler/Störung	Ursache	Abhilfe
Produkt funktioniert nicht	Keine Netzspannung	Sicherung prüfen

Können Sie den Fehler nicht selbst beheben, wenden Sie sich bitte direkt an Brumberg. Beachten Sie bitte, dass durch unsachgemäße Reparaturen auch der Gewährleistungsanspruch erlischt und Ihnen ggf. Zusatzkosten entstehen.



Wenn anzunehmen ist, dass ein gefahrloser Betrieb nicht mehr möglich ist, so ist das Produkt außer Betrieb zu setzen und gegen unbeabsichtigten Betrieb zu sichern. Lassen Sie das Produkt anschließend von einem Fachmann prüfen.

Es ist anzunehmen, dass ein gefahrloser Betrieb nicht mehr möglich ist, wenn:

- das Produkt sichtbare Beschädigungen aufweist
- das Produkt nicht oder nicht richtig arbeitet (flackerndes Licht, austretender Qualm bzw. Brandgeruch, hörbare Knistergeräusche, Verfärbungen am Produkt oder angrenzenden Flächen)
- das Produkt keinen festen, sicheren Stand hat

## Entsorgung

### Produkt entsorgen

Produkte, die mit dem nebenstehenden Symbol gekennzeichnet sind, dürfen nicht mit dem Hausmüll entsorgt werden. Sie sind verpflichtet, solche Elektro- und Elektro-Altgeräte separat zu entsorgen.

- Informieren Sie sich bitte bei Ihrer Kommune über die Möglichkeiten der geregelten Entsorgung.
- Mit der getrennten Entsorgung führen Sie die Altgeräte dem Recycling oder anderen Formen der Wiederverwertung zu. Sie helfen damit zu vermeiden, dass u.U. belastende Stoffe in die Umwelt gelangen.



### Verpackung entsorgen

Die Verpackung besteht aus Karton und entsprechend gekennzeichneten Kunststoffen, die wiederverwertet werden können.

- Führen Sie diese Materialien der Wiederverwertung zu.

**Technische Daten**

Artikelnummer: 77411xxx, 77412xxx, 77422xxx, 77432xxx, 77442xxx, 77413xxx,

77423xxx, 77414xxx

Bezeichnung: LED-Stehleuchte MELODY

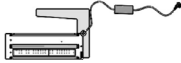

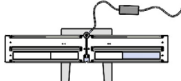
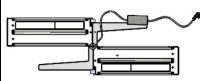
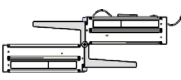
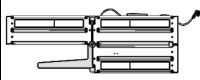
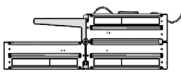
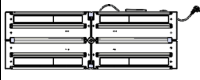
Montageart:	Stehleuchte	Schutzklasse:	III
Leuchtmittel:	LED	Schutzart:	IP20
Systemleistung:	60 W pro Leuchtenkopf	Spannung:	48 V DC
Werkstoff des Gehäuses:	Aluminium / Stahl / Kunststoff	Gehäusefarbe:	xxxxx17x: weiß xxxxx18x: schwarz xxxxx69x: silber
Netzteil: 04300001 04300002	230VAC 50Hz 160W 230VAC 50Hz 280W	Lichtstromanteil:	direkt - 16% indirekt - 84%
Höhe:	2050 mm	Lichtstrom:	7600 lm pro Leuchtenkopf
Farbtemperatur:	4000K		
Lichtaustritt:	direkt/indirekt	Farbwiedergabe CRI:	>90
Lichtverteilung:	doppelt asymmetrisch	Blendungsbewertung:	UGR<19
Dimmbar:	xxxxxxxMS: nein xxxxxxxST: ja xxxxxxxAl: ja	Lichtsensor:	xxxxxxxMS: ja xxxxxxxST: ja xxxxxxxAl: ja
Präsenzmelder:	xxxxxxxMS: ja xxxxxxxST: ja xxxxxxxAl: ja	Länge Zuleitung:	2500 mm
		Abdeckung:	NANO-prismatisch
77411xxx: 1 Kopf		77412xxx: 2 Kopf, parallel	
77422xxx: 2 Kopf, linear		77432xxx: 2 Kopf, diagonal links	
77442xxx: 2 Kopf, diagonal rechts		77413xxx: 3 Kopf, links	
77423xxx: 3 Kopf, rechts		77414xxx: 4 Kopf	
Breite:		Länge:	
210 mm:	77411xxx, 77422xxx	640 mm:	77411xxx, 77412xxx
421 mm:	77412xxx, 77432xxx, 77442xxx, 77413xxx, 77423xxx, 77414xxx	1282 mm:	77422xxx, 77432xxx, 77442xxx, 77413xxx, 77423xxx, 77414xxx

Abbildung ähnlich