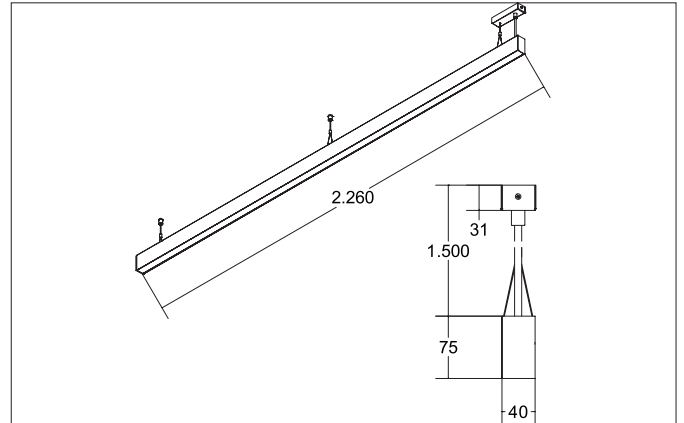


BIRO40 LED-Pendel-Profilleuchte direkt/indirekt
 Artikel-Nr. 77334084

Licht.
 Für Generationen.



Ausschreibungstext
 Rechteckige LED-Pendel-Profilleuchte direkt/indirekt, Leuchtenlänge 2.260 mm, Leuchtenbreite 40 mm, Höhe 75 mm, für Pendelmontage. Pendellänge max. 1.500 mm Gewicht 3,790 kg, mit rotationssymmetrisch tief-breit-strahlender Lichtstärkeverteilung. Optimale Lichtverteilung durch eine Kunststoff mikrop Prismatische Abdeckung. Bemessungslichtstrom 11.810 lm, UGR < 19, Bemessungsleistung 94,9 W, Leuchten-Lichtausbeute 124 lm/W, Lichtfarbe neutralweiß, ähnlichste Farbtemperatur (CCT) 4.000 K, allgemeiner Farbwiedergabeindex CRI > 90, Lebensdauer L70/B50 bei 25 °C: 60.000 h, Lebensdauer L80/B50 bei 25 °C: 60.000 h, Gehäusewerkstoff: Aluminium / Acryl, Farbe: schwarz, Zulässige Umgebungstemperatur (ta): -20 °C - +25 °C, Schutzklasse (EN 61140): I, Schutzart (DIN EN 60529): IP20. Mit elektronischem Betriebsgerät, DALI dimmbar.

Artikeldaten	
Artikel-Nr.	77334084
GTIN	4251433935322
Serienname	BIRO40
Kurzbeschreibung	LED-Pendel-Profilleuchte direkt/indirekt
Material	Aluminium / Acryl
Farbe	schwarz
Form	rechteckig
Länge	2.260 mm
Breite	40 mm
Aufbauhöhe	75 mm
Nettogewicht	3,790 kg

BIRO40 LED-Pendel-Profilleuchte direkt/indirekt

Artikel-Nr. 77334084

Licht.
Für Generationen.

Lichttechnik	
Farbtemperatur	4.000 K
Lichtfarbe	weiß
Lichtaustritt	direkt/indirekt
Lichtstrom	11.810 lm
Systemeffizienz	124 lm/W
Farbtoleranz	McAdam-Step 3
Farbwiedergabe	CRI > 90
Reflektor	ohne
Abstrahlwinkel	80°
Blendungsbewertung	UGR < 19
Lichtverteilung	symmetrisch
Farbtemperatur einstellbar	Nein

Betriebstechnik Leuchte	
Systemleistung	94,9 W
Spannungsart	AC
AC Nennspannung max.	230 V
Frequenz max.	50 Hz
Leuchtmittel	LED
Ausführung	ohne Fassung
Schutzklasse	I
Schutzart raumseitig	IP20
Ansteuerung	DALI
Lebensdauer L70/B50 bei 25 °C	60.000 h
Lebensdauer L80/B50 bei 25 °C	60.000 h

Montagetechnik	
Montageart	Pendelmontage
Montageort	Deckenmontage
Verstellbarkeit	nicht verstellbar
Prüfzeichen	UKCA
Pendellänge max.	1.500 mm
Werkstoff der Abdeckung	Kunststoff mikroprismatisch

Logistische Daten	
Bruttogewicht	4,58 kg
Länge Verpackung	2.300 mm
Breite Verpackung	160 mm
Höhe Verpackung	135 mm
Entsorgung am Ende der Lebensdauer	Das Produkt darf nicht mit dem Hausmüll entsorgt werden. Sie sind verpflichtet, solche Elektro-Altgeräte separat zu entsorgen. Informieren Sie sich bitte bei Ihrer Kommune über die Möglichkeiten der geregelten Entsorgung. Mit der getrennten Entsorgung führen Sie die Altgeräte dem Recycling oder anderen Formen der Wiederverwertung zu. Sie helfen damit zu vermeiden, dass u. U. belastende Stoffe in die Umwelt gelangen.