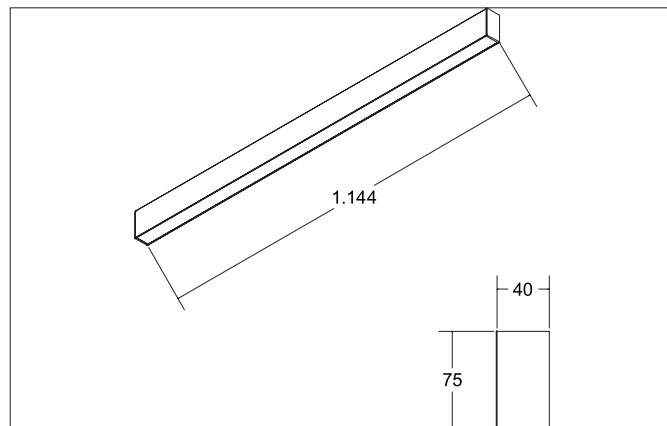
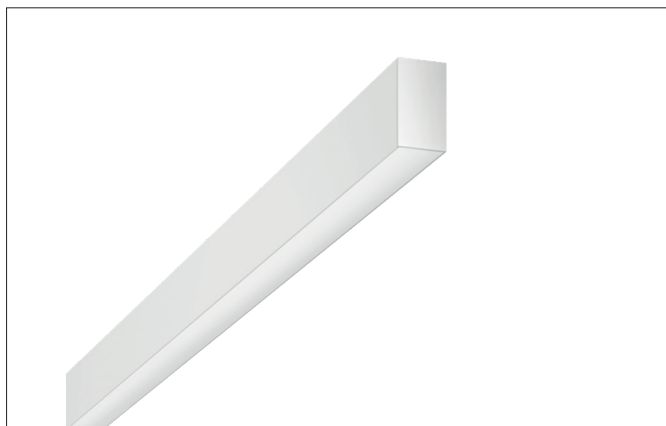


BIRO40 LED-Anbauprofil

Artikel-Nr. 77 143078

Licht.
Für Generationen.



Ausschreibungstext
LED-Anbauprofil, weiß, rechteckig. Montageart: Anbaumontage, Material: Aluminium / Acryl, Abmessung Profil: L: 1.140 mm x B: 40 mm x H: 75 mm

Artikeldaten	
Artikel-Nr.	77 143078
GTIN	425 1433955375
Serienname	BIRO40
Kurzbeschreibung	LED-Anbauprofil
Material	Aluminium / Acryl
Farbe	weiß
Form	rechteckig
Länge	1.140 mm
Breite	40 mm
Aufbauhöhe	75 mm
Nettogewicht	2,600 kg

BIRO40 LED-Anbauprofil

Artikel-Nr. 77143078

Licht.
Für Generationen.

Lichttechnik	
Farbtemperatur	2.700 K - 6.500 K
Lichtfarbe	weiß
Lichtaustritt	direkt
Lichtstrom	2.570 lm
Farbtoleranz	McAdam-Step 3
Farbwiedergabe	CRI > 80
Leuchtenoptik	Abdeckung satiniert
Reflektor	ohne
Abstrahlwinkel	80°
Blendungsbewertung	UGR < 25
Lichtverteilung	symmetrisch
Farbtemperatur einstellbar	Nein

Betriebstechnik Leuchte	
Systemleistung	31,4 W
Spannungsart	AC
AC Nennspannung max.	230 V
Frequenz max.	50 Hz
Leuchtmittel	LED
Ausführung	ohne Fassung
Schutzklasse	I
Schutzart raumseitig	IP20
Ansteuerung	DALI, DALI-DT8
Lebensdauer L70/B50 bei 25 °C	65.000 h
Lebensdauer L80/B50 bei 25 °C	70.000 h

Montagetechnik	
Montageart	Anbaumontage
Montageort	Deckenmontage
Verstellbarkeit	nicht verstellbar
Prüfzeichen	UKCA
Werkstoff der Abdeckung	Kunststoff satiniert

Logistische Daten	
Bruttogewicht	3,05 kg
Länge Verpackung	1.250 mm
Breite Verpackung	160 mm
Höhe Verpackung	135 mm
Entsorgung am Ende der Lebensdauer	Das Produkt darf nicht mit dem Hausmüll entsorgt werden. Sie sind verpflichtet, solche Elektro-Altgeräte separat zu entsorgen. Informieren Sie sich bitte bei Ihrer Kommune über die Möglichkeiten der geregelten Entsorgung. Mit der getrennten Entsorgung führen Sie die Altgeräte dem Recycling oder anderen Formen der Wiederverwertung zu. Sie helfen damit zu vermeiden, dass u. U. belastende Stoffe in die Umwelt gelangen.