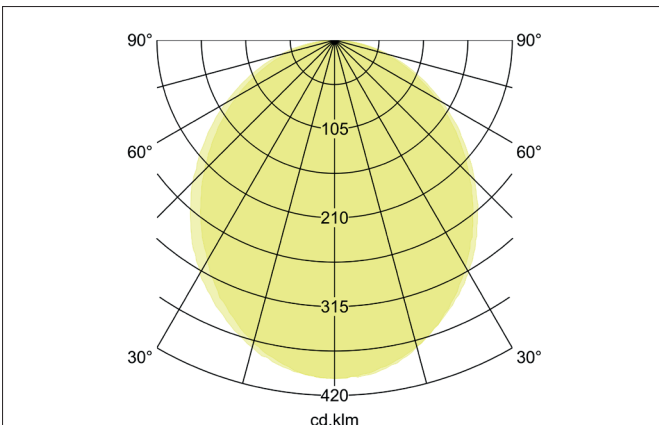
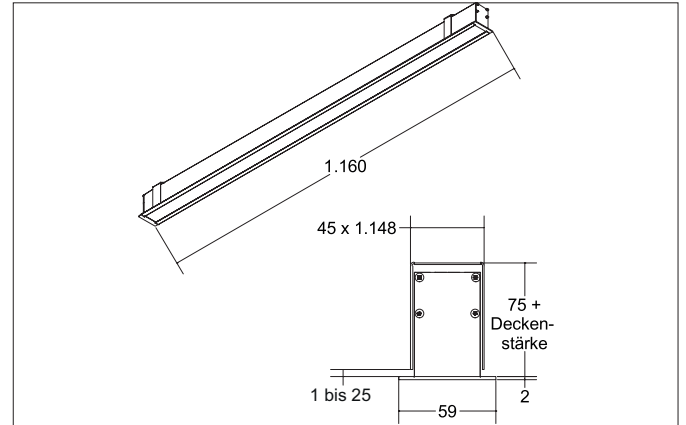
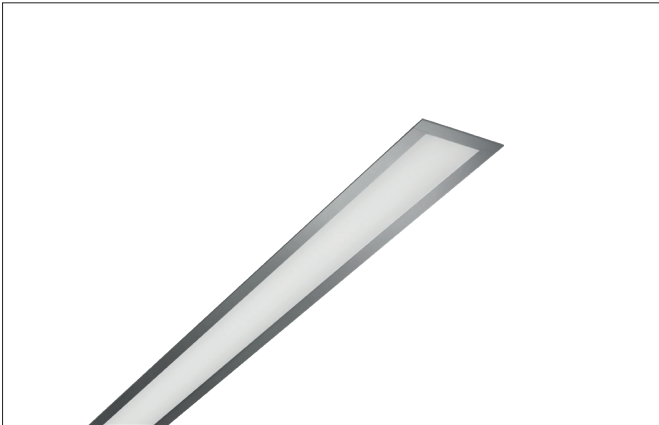


BIRO40 LED-Einbauprofil
 Artikel-Nr. 77034693

Licht.
 Für Generationen.



Ausschreibungstext
 Rechteckiges LED-Einbauprofil, Deckeneinbau durch Schraubmontage mittels Kreuzschlitz Schraubendreher der Größe Ph2. Deckenausschnitt L x B 2268 x 45 mm Einbautiefe 110 mm, Länge 2.278 mm, Breite 59 mm, Gewicht 3,790 kg, mit rotationssymmetrisch tief-breitstrahlender Lichtstärkeverteilung. Optimale Lichtverteilung durch eine satinierte Abdeckung. Bemessungslichtstrom 4.850 lm, UGR < 25, Bemessungsleistung 62,7 W, Leuchten-Lichtausbeute 77 lm/W, Lichtfarbe warmweiß, ähnlichste Farbtemperatur (CCT) 3.000 K, allgemeiner Farbwiedergabeindex CRI > 90, Lebensdauer L70/B50 bei 25 °C: 60000 h, Lebensdauer L80/B50 bei 25 °C: 60000 h, Gehäusewerkstoff: Aluminium / Acryl, Farbe: silber, Zulässige Umgebungstemperatur (ta): -20 °C - +25 °C, Schutzklasse (EN 61140): I, Schutzart (DIN EN 60529): IP20. Mit elektronischem Betriebsgerät, DALI dimmbar.

Artikeldaten	
Artikel-Nr.	77034693
GTIN	4251433934271
Serienname	BIRO40
Kurzbeschreibung	LED-Einbauprofil
Material	Aluminium / Acryl
Farbe	silber
Ausführung der Oberfläche	matt
Form	rechteckig
Einbaubreite	45 mm
Einbaulänge	2268 mm
Einbautiefe	110 mm
Länge	2.278 mm
Breite	59 mm
Nettogewicht	3,790 kg

BIRO40 LED-Einbauprofil

Artikel-Nr. 77034693

Licht.
Für Generationen.

Lichttechnik	
Farbtemperatur	3.000 K
Lichtfarbe	weiß
Lichtaustritt	direkt
Lichtstrom	4.850 lm
Systemeffizienz	77 lm/W
Farbtoleranz	McAdam-Step 3
Farbwiedergabe	CRI > 90
Leuchtenoptik	Abdeckung satiniert
Reflektor	ohne
Abstrahlwinkel	80°
Blendungsbewertung	UGR < 25
Lichtverteilung	symmetrisch

Betriebstechnik Leuchte	
Systemleistung	62,7 W
Spannungsart	AC
AC Nennspannung max.	230 V
Frequenz max.	50 Hz
Leuchtmittel	LED
Schutzklasse	I
Schutzart raumseitig	IP20
Ansteuerung	DALI
Lebensdauer L70/B50 bei 25 °C	60.000 h
Lebensdauer L80/B50 bei 25 °C	60.000 h

Montagetechnik	
Montageart	Einbaumontage
Montageort	Deckenmontage
Verstellbarkeit	nicht verstellbar
Max. Deckenstärke	25 mm
Weitere Hinweise	keine Abdeckung mit Wärmedämmmaterial
Werkstoff der Abdeckung	Kunststoff satiniert

Logistische Daten	
Bruttogewicht	4,58 kg
Länge Verpackung	2.300 mm
Breite Verpackung	160 mm
Höhe Verpackung	135 mm
Entsorgung am Ende der Lebensdauer	Das Produkt darf nicht mit dem Hausmüll entsorgt werden. Sie sind verpflichtet, solche Elektro-Altgeräte separat zu entsorgen. Informieren Sie sich bitte bei Ihrer Kommune über die Möglichkeiten der geregelten Entsorgung. Mit der getrennten Entsorgung führen Sie die Altgeräte dem Recycling oder anderen Formen der Wiederverwertung zu. Sie helfen damit zu vermeiden, dass u. U. belastende Stoffe in die Umwelt gelangen.