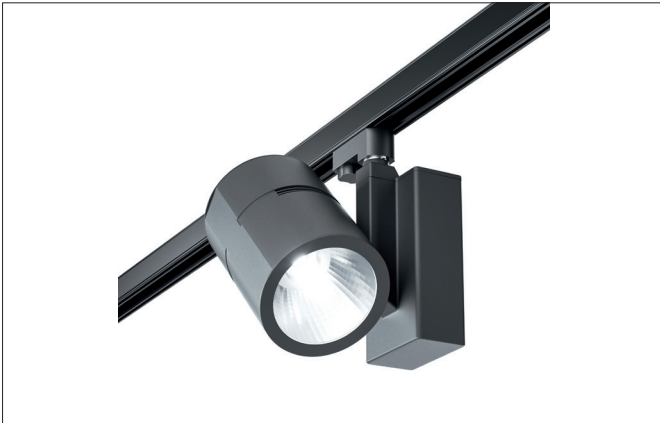


LED Schienenstrahler 40 W mit vertikalem Konverter
 Artikel-Nr. 89020231

Licht.
 Für Generationen.



Ausschreibungstext

LED Schienenstrahler 40 W mit vertikalem Konverter, rund. Ausführung in kompakter Bauform für die harmonische Implementierung in stimmige, architektonische Raumkonzepte. Zur optimalen Waren-Präsentation durch gleichmäßiges Lichtbild, in allen Sortimentsumgebungen geeignet. Energieeffizient und Verkaufsfördernd. Durch die hohe Variantenvielfalt ergibt sich ein einheitliches stimmiges Konzept für die ganzheitliche Beleuchtung. Montageart: Anbaumontage, Montageort: Deckenmontage, Material: Aluminium, Schutzart raumseitig: nach DIN EN 60529: IP20, Schutzklasse: (EN 61140) I, Leistung: 40W, Farbtemperatur: 3.000 K, Verstellbarkeit: Drehbar und Kopfverstellbar, mit Betriebsgerät, Art der Dimmung: DALI.

Artikeldaten	
Artikel-Nr.	89020231
GTIN	4251433923855
Kurzbeschreibung	LED Schienenstrahler 40 W mit vertikalem Konverter
Material	Aluminium
Farbe	schwarz
Ausführung der Oberfläche	matt
Form	rund
Außendurchmesser	126 mm
Länge	221 mm
Nettogewicht	2,697 kg

Lichttechnik	
Farbtemperatur	3000 K
Reflektor	hochglänzend
Lichtverteilung	symmetrisch

LED Schienenstrahler 40 W mit vertikalem Konverter
 Artikel-Nr. 89020231

Licht.
 Für Generationen.

Betriebstechnik Leuchte	
Systemleistung	40 W
Spannungsart	AC
Frequenz max.	50 Hz
Leuchtmittel	LED
Schutzklasse	I
Schutzart raumseitig	IP20
Ansteuerung	DALI
Leuchtmittelwechsel möglich	ja

Montagetechnik	
Montageart	Anbaumontage
Montageort	Deckenmontage
Verstellbarkeit	drehbar und kopfverstellbar
Schwenkwinkel	180°
Drehwinkel	355°
Geeignet für Durchgangsverdrahtung	Nein

Logistische Daten	
Bruttogewicht	3,244 kg
Länge Verpackung	200 mm
Breite Verpackung	280 mm
Höhe Verpackung	280 mm
Entsorgung am Ende der Lebensdauer	Das Produkt darf nicht mit dem Hausmüll entsorgt werden. Sie sind verpflichtet, solche Elektro-Altgeräte separat zu entsorgen. Informieren Sie sich bitte bei Ihrer Kommune über die Möglichkeiten der geregelten Entsorgung. Mit der getrennten Entsorgung führen Sie die Altgeräte dem Recycling oder anderen Formen der Wiederverwertung zu. Sie helfen damit zu vermeiden, dass u.U. belastende Stoffe in die Umwelt gelangen.