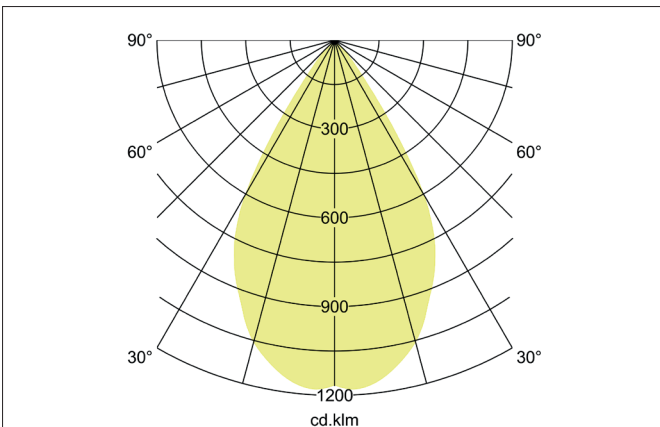
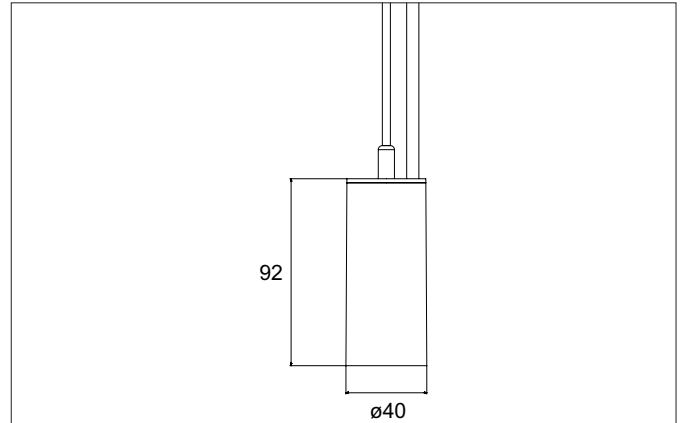


**TRAXX MICRO LED-Pendelleuchte, schaltbar**  
 Artikel-Nr. 88856175

Licht.  
 Für Generationen.



**Ausschreibungstext**

Runde LED-Pendelleuchte, schaltbar, Höhe 113 mm, für Pendelmontage. Pendellänge max. 1.500 mm Gewicht 0,421 kg, mit rotationssymmetrisch tief-breit-strahlender Lichtstärkeverteilung. Abdeckung Glas transparent. Bemessungslichtstrom 1.099 lm, Bemessungsleistung 1 x 9 W, Lichtfarbe neutralweiß, ähnlichste Farbtemperatur (CCT) 3.500 K, allgemeiner Farbwiedergabeindex CRI > 90, Lebensdauer L80/B50 bei 25 °C: 50.000 h, Gehäusewerkstoff: Aluminium / Glas / Kunststoff, Farbe: strukturweiß, zulässige Umgebungstemperatur (ta): -20 °C - +25 °C, Schutzklasse (EN 61140): I, Schutzart (DIN EN 60529): IP20. Mit elektronischem Betriebsgerät, schaltbar.

Artikeldaten	
Artikel-Nr.	88856175
GTIN	4251433978992
Serienname	TRAXX MICRO
Kurzbeschreibung	LED-Pendelleuchte, schaltbar
Material	Aluminium / Glas / Kunststoff
Farbe	weiß
Ausführung der Oberfläche	struktur
Form	rund
Aufbauhöhe	113 mm
Nettogewicht	0,421 kg

**TRAXX MICRO LED-Pendelleuchte, schaltbar**  
 Artikel-Nr. 88856175

Licht.  
 Für Generationen.

Lichttechnik	
Farbtemperatur	3.500 K
Lichtfarbe	weiß
Lichtaustritt	direkt
Lichtstrom	1.099 lm
Systemeffizienz	122 lm/W
Farbtoleranz	McAdam-Step 3
Farbwiedergabe	CRI > 90
Reflektor	hochglänzend
Abstrahlwinkel	60°
Lichtverteilung	symmetrisch
Farbtemperatur einstellbar	Nein

Betriebstechnik Leuchte	
Systemleistung	9 W
Spannungsart	AC
AC Nennspannung max.	230 V
Frequenz max.	50 Hz
Leuchtmittel	LED
Ausführung	ohne Fassung
Schutzklasse	I
Schutzart raumseitig	IP20
Ansteuerung	schaltbar
Leuchtmittelwechsel möglich	Die Lichtquelle dieser Leuchte darf nur vom Hersteller oder einem von ihm beauftragten Servicetechniker oder einer vergleichbar qualifizierten Person ersetzt werden.
Lebensdauer L80/B50 bei 25 °C	50.000 h

Montagetechnik	
Montageart	Pendelmontage
Montageort	Deckenmontage
Verstellbarkeit	nicht verstellbar
Prüfzeichen	UKCA
Pendellänge max.	1.500 mm
Werkstoff der Abdeckung	Glas transparent
Geeignet für Durchgangsverdrahtung	Nein

Logistische Daten	
Bruttogewicht	0,489 kg
Länge Verpackung	170 mm
Breite Verpackung	170 mm
Höhe Verpackung	110 mm
Entsorgung am Ende der Lebensdauer	Das Produkt darf nicht mit dem Hausmüll entsorgt werden. Sie sind verpflichtet, solche Elektro-Altgeräte separat zu entsorgen. Informieren Sie sich bitte bei Ihrer Kommune über die Möglichkeiten der geregelten Entsorgung. Mit der getrennten Entsorgung führen Sie die Altgeräte dem Recycling oder anderen Formen der Wiederverwertung zu. Sie helfen damit zu vermeiden, dass u. U. belastende Stoffe in die Umwelt gelangen.