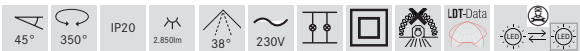
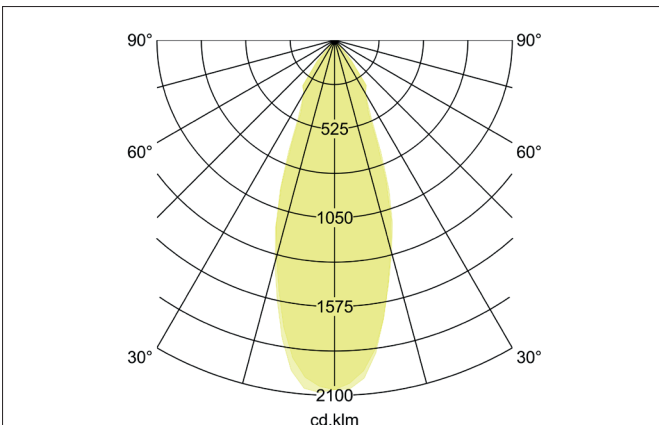
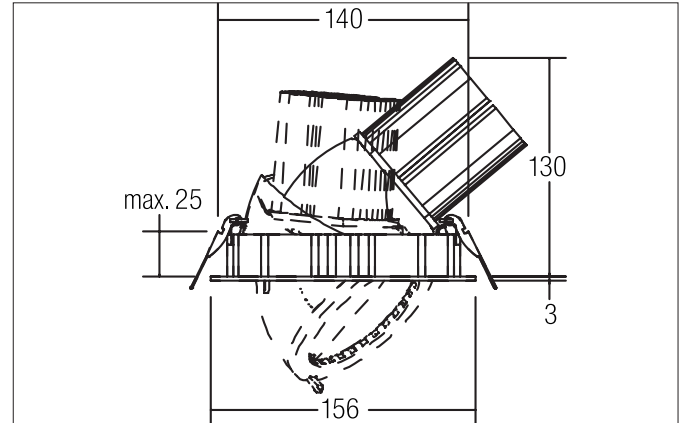


CORE LED-Einbaurichtstrahler

Artikel-Nr. 88673185

Licht.
Für Generationen.



Ausschreibungstext
 Runder LED-Einbaurichtstrahler, Deckenausschnitt Ø 140 mm, Einbautiefe 130 mm, Außendurchmesser 156 mm, Gewicht 0,950 kg, mit rotationssymmetrisch tief-breit-strahlender Lichtstärkeverteilung. Optimale Lichtverteilung durch eine Abdeckung Glas transparent. Bemessungslichtstrom 2.850 lm, Bemessungsleistung 1 x 32 W, Leuchten-Lichtausbeute 89 lm/W, Lichtfarbe neutralweiß, ähnlichste Farbtemperatur (CCT) 3.500 K, allgemeiner Farbwiedergabeindex CRI > 80, Gehäusewerkstoff: Aluminium / Glas, Farbe: schwarz, Zulässige Umgebungstemperatur (ta): -20 °C - +25 °C, Schutzklasse (EN 61140): II, Schutzart (DIN EN 60529): IP20. Mit elektronischem Betriebsgerät, schaltbar.

| Artikeldaten | |
|---------------------------|-------------------------|
| Artikel-Nr. | 88673185 |
| GTIN | 4251433900160 |
| Serienname | CORE |
| Kurzbeschreibung | LED-Einbaurichtstrahler |
| Material | Aluminium / Glas |
| Farbe | schwarz |
| Ausführung der Oberfläche | matt |
| Form | rund |
| Außendurchmesser | 156 mm |
| Einbaudurchmesser | 140 mm |
| Einbautiefe | 130 mm |
| Nettogewicht | 0,950 kg |

CORE LED-Einbaurichtstrahler

Artikel-Nr. 88673185

Licht.
Für Generationen.

| Lichttechnik | |
|-----------------|--------------|
| Farbtemperatur | 3.500 K |
| Lichtfarbe | weiß |
| Lichtaustritt | direkt |
| Lichtstrom | 2.850 lm |
| Systemeffizienz | 89 lm/W |
| Farbwiedergabe | CRI > 80 |
| Reflektor | hochglänzend |
| Abstrahlwinkel | 38° |
| Lichtverteilung | symmetrisch |

| Betriebstechnik Leuchte | |
|-----------------------------|---|
| Systemleistung | 32 W |
| Spannungsart | AC |
| AC Nennspannung max. | 230 V |
| Frequenz max. | 50 Hz |
| Leuchtmittel | LED |
| Schutzklasse | II |
| Schutzart raumseitig | IP20 |
| Ansteuerung | schaltbar |
| Leuchtmittelwechsel möglich | Die Lichtquelle dieser Leuchte darf nur vom Hersteller oder einem von ihm beauftragten Servicetechniker oder einer vergleichbar qualifizierten Person ersetzt werden. |

| Montagetechnik | |
|-------------------------|---------------------------------------|
| Montageart | Einbaumontage |
| Montageort | Deckenmontage |
| Verstellbarkeit | drehbar und schwenkbar |
| Schwenkwinkel | 45° |
| Drehwinkel | 350° |
| Weitere Hinweise | keine Abdeckung mit Wärmedämmmaterial |
| Werkstoff der Abdeckung | Glas transparent |

| Logistische Daten | |
|------------------------------------|---|
| Bruttogewicht | 1,226 kg |
| Länge Verpackung | 210 mm |
| Breite Verpackung | 210 mm |
| Höhe Verpackung | 200 mm |
| Entsorgung am Ende der Lebensdauer | Das Produkt darf nicht mit dem Hausmüll entsorgt werden. Sie sind verpflichtet, solche Elektro-Altgeräte separat zu entsorgen. Informieren Sie sich bitte bei Ihrer Kommune über die Möglichkeiten der geregelten Entsorgung. Mit der getrennten Entsorgung führen Sie die Altgeräte dem Recycling oder anderen Formen der Wiederverwertung zu. Sie helfen damit zu vermeiden, dass u. U. belastende Stoffe in die Umwelt gelangen. |