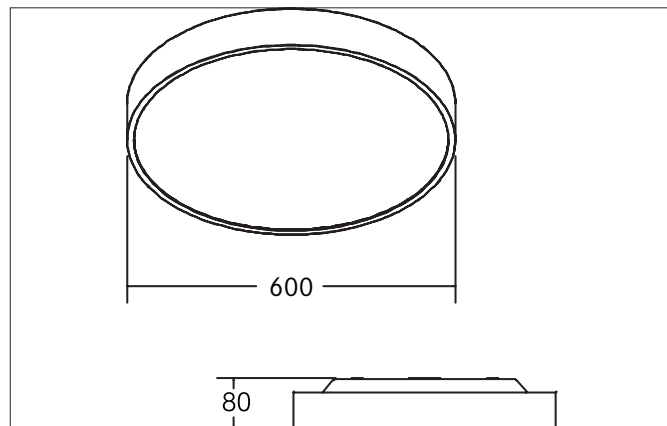


**LED-Anbauleuchte rund 600, direkt**

Artikel-Nr. 12315173

Licht.  
Für Generationen.



**Ausschreibungstext**

LED-Anbauleuchte rund 600, direkt, rund. Ausführung in kompakter Bauform für die harmonische Implementierung in stimmige, architektonische Raumkonzepte. Zu verwenden als Wand- oder Deckenleuchte. Montageart: Anbaumontage, Montageort: Deckenmontage, Material: Aluminium / Stahl / Acryl, Schutzart raumseitig: nach DIN EN 60529: IP20, Schutzklasse: (EN 61140) I, Spannung: 230V AC 50Hz, Leistung: 45.1W, Anzahl der Leuchtmittel / Fassungen: 1.0 Stk, Lichtstrom: 3.180 lm, Lichtfarbe: weiß, Art der Dimmung: schaltbar.

Artikeldaten	
Artikel-Nr.	12315173
GTIN	4251433924340
Kurzbeschreibung	LED-Anbauleuchte rund 600, direkt
Material	Aluminium / Stahl / Acryl
Farbe	weiß
Form	rund
Außendurchmesser	600 mm
Lieferumfang	inkl. Konverter zum Anschluss an 230 V-Netzspannung
Nettogewicht	4,750 kg

Lichttechnik	
Lichtfarbe	weiß
Lichtstrom	3.180 lm
Farbwiedergabe	CRI > 80

**LED-Anbauleuchte rund 600, direkt**

Artikel-Nr. 12315173

Licht.  
Für Generationen.

Betriebstechnik Leuchten	
Spannungsart	AC
AC Nennspannung max.	230 V
Frequenz max.	50 Hz
Leuchtmittel	LED
Schutzklasse	I
Schutzart raumseitig	IP20
Ansteuerung	schaltbar
Leuchtmittelwechsel möglich	ja

Montagetechnik	
Montageart	Anbaumontage
Montageort	Deckenmontage
Verstellbarkeit	nicht verstellbar

Logistische Daten	
Bruttogewicht	5 kg
Länge Verpackung	610 mm
Breite Verpackung	610 mm
Höhe Verpackung	100 mm
Entsorgung am Ende der Lebensdauer	Das Produkt darf nicht mit dem Hausmüll entsorgt werden. Sie sind verpflichtet, solche Elektro-Altgeräte separat zu entsorgen. Informieren Sie sich bitte bei Ihrer Kommune über die Möglichkeiten der geregelten Entsorgung. Mit der getrennten Entsorgung führen Sie die Altgeräte dem Recycling oder anderen Formen der Wiederverwertung zu. Sie helfen damit zu vermeiden, dass u.U. belastende Stoffe in die Umwelt gelangen.