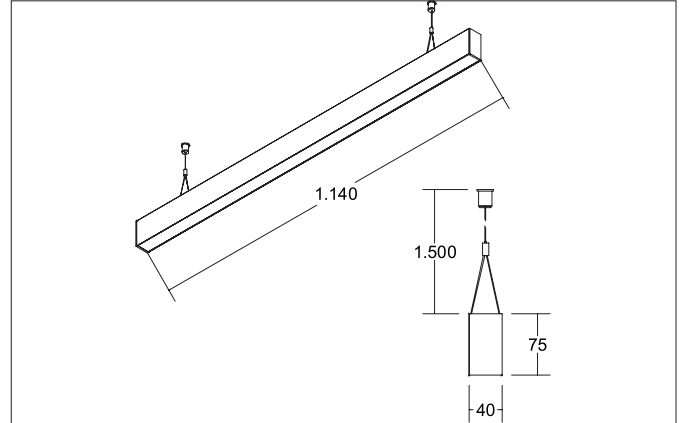


**BIRO40 LED-Pendel-Profilleuchte direkt**  
 Artikel-Nr. 77213084

Licht.  
 Für Generationen.



**Ausschreibungstext**

Rechteckige LED-Pendel-Profilleuchte direkt, Leuchtenlänge 1.144 mm, Leuchtenbreite 40 mm, Höhe 75 mm, für Pendelmontage. Pendellänge max. 1.500 mm Gewicht 1,830 kg, mit rotationssymmetrisch tief-breit-strahlender Lichtstärkeverteilung. Kunststoff mikrop Prismatische Abdeckung. Bemessungslichtstrom 1.620 lm, UGR < 19, Bemessungsleistung 17,9 W, Lichtfarbe neutralweiß, ähnlichste Farbtemperatur (CCT) 4.000 K, allgemeiner Farbwiedergabeindex CRI > 90, Lebensdauer L70/B50 bei 25 °C: 60.000 h, Lebensdauer L80/B50 bei 25 °C: 60.000 h, Gehäusewerkstoff: Aluminium / Acryl, Farbe: schwarz, zulässige Umgebungstemperatur (ta): -20 °C - +25 °C, Schutzklasse (EN 61140): I, Schutzart (DIN EN 60529): IP20. Mit elektronischem Betriebsgerät, schaltbar.

Artikeldaten	
Artikel-Nr.	77213084
GTIN	4251433934707
Serienname	BIRO40
Kurzbeschreibung	LED-Pendel-Profilleuchte direkt
Material	Aluminium / Acryl
Farbe	schwarz
Form	rechteckig
Länge	1.144 mm
Breite	40 mm
Aufbauhöhe	75 mm
Nettogewicht	1,830 kg

**BIRO40 LED-Pendel-Profilleuchte direkt**

Artikel-Nr. 77213084

Licht.  
Für Generationen.

Lichttechnik	
Farbtemperatur	4.000 K
Lichtfarbe	weiß
Lichtaustritt	direkt
Lichtstrom	1.620 lm
Systemeffizienz	90 lm/W
Farbtoleranz	McAdam-Step 3
Farbwiedergabe	CRI > 90
Reflektor	ohne
Abstrahlwinkel	80°
Blendungsbewertung	UGR < 19
Lichtverteilung	symmetrisch
Farbtemperatur einstellbar	Nein

Betriebstechnik Leuchte	
Systemleistung	17,9 W
Spannungsart	AC
AC Nennspannung max.	230 V
Frequenz max.	50 Hz
Leuchtmittel	LED
Ausführung	ohne Fassung
Schutzklasse	I
Schutzart raumseitig	IP20
Ansteuerung	schaltbar
Lebensdauer L70/B50 bei 25 °C	60.000 h
Lebensdauer L80/B50 bei 25 °C	60.000 h

Montagetechnik	
Montageart	Pendelmontage
Montageort	Deckenmontage
Verstellbarkeit	nicht verstellbar
Prüfzeichen	UKCA
Pendellänge max.	1.500 mm
Werkstoff der Abdeckung	Kunststoff mikroprismatisch

Logistische Daten	
Bruttogewicht	2,28 kg
Länge Verpackung	1.250 mm
Breite Verpackung	160 mm
Höhe Verpackung	135 mm
Entsorgung am Ende der Lebensdauer	Das Produkt darf nicht mit dem Hausmüll entsorgt werden. Sie sind verpflichtet, solche Elektro-Altgeräte separat zu entsorgen. Informieren Sie sich bitte bei Ihrer Kommune über die Möglichkeiten der geregelten Entsorgung. Mit der getrennten Entsorgung führen Sie die Altgeräte dem Recycling oder anderen Formen der Wiederverwertung zu. Sie helfen damit zu vermeiden, dass u. U. belastende Stoffe in die Umwelt gelangen.